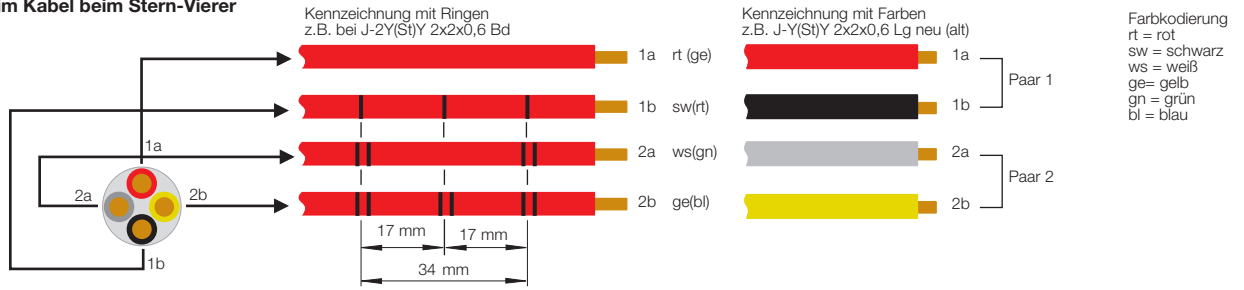
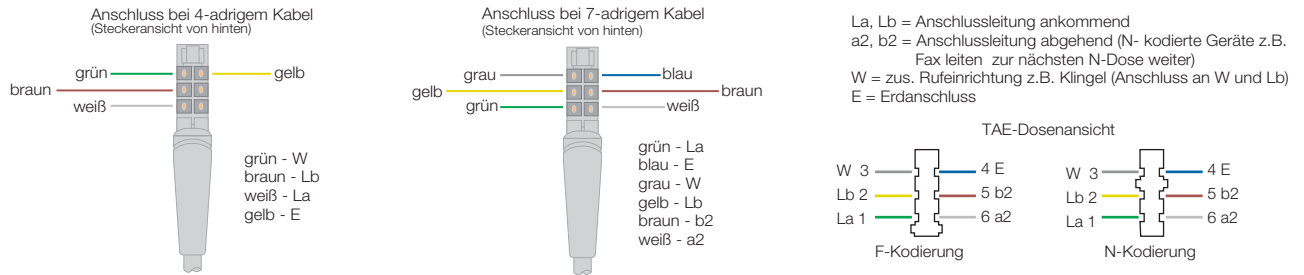


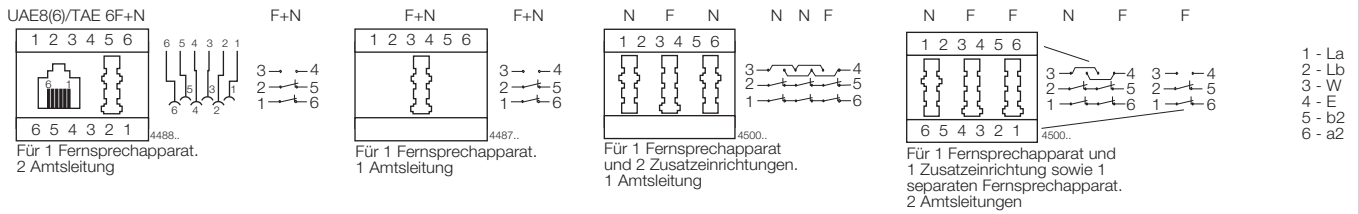
**Anordnung im Kabel beim Stern-Vierer**



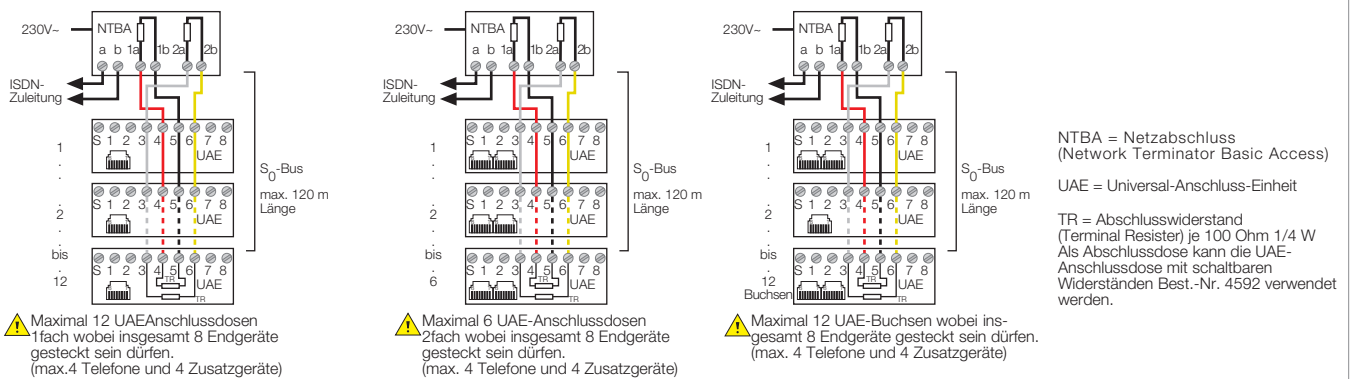
**TAE-Stecker**



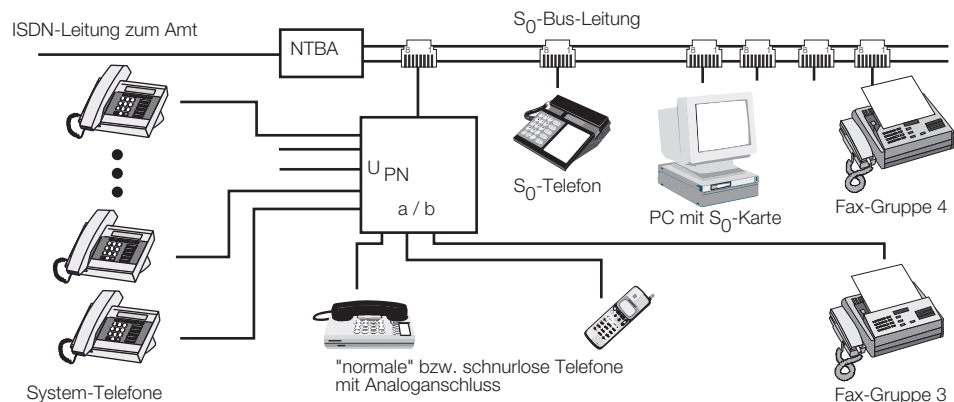
**TAE-Anschlussdosen**



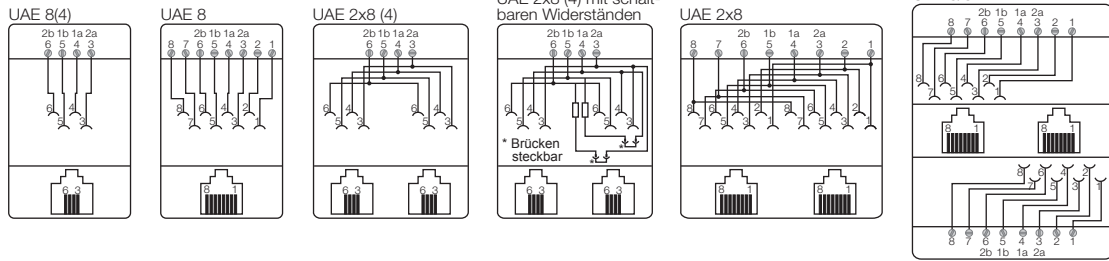
**Anschlussvarianten am ISDN-S<sub>0</sub>-Bus**



**ISDN-Anlage**



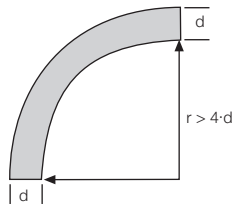
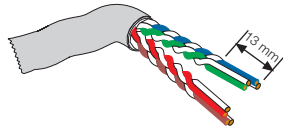
**Pinbelegung der UAE-Anschlussdosen**



Pin	Paar	analog		ISDN		Farbcode	Farbcode	Ethernet 10Base-T geschirmt	Ethernet 10Base-T ungeschirmt	Token Ring	TP-PMD	IBM AS400 und System 3X	IBM Terminals Typ 3270
		2 Draht	4 Draht	S0	U..	EIA T568A	EIA T568B						
1	3a					1	1	Senden +	Senden +		Senden +		
2	3b					2	2	Senden -	Empfang +		Senden -		
3	2a		c	Empfang +		3	3	Empfang +	Senden -	Empfang +			Empfang +
4	1a	a-Draht	a	Senden +	a-Draht	4	4			Senden -		Senden +	Senden +
5	1b	b-Draht	b	Senden -	b-Draht	5	5			Senden +		Senden -	Senden -
6	2b		d	Empfang -		6	6	Empfang -	Empfang -	Empfang -			Empfang -
7	4a					7	7				Empfang +		
8	4b					8	8				Empfang -		

**Hinweise zu Kat. 5 und 6 Kabeln**

⚠ Die paarweise verdrehten (twisted) Adern dürfen nicht mehr als 13 mm aufgetrennt werden, da sich sonst die Übertragungseigenschaften ändern. Bei geschirmten Leitungen den Schirm auflegen.



⚠ Der Biegeradius "r" des Kabels darf nicht kleiner sein als 4 x der Kabeldurchmesser "d". (r > 4 \* d)

**Aderkennzeichnung analoges Telefon und ISDN**

