

Sicherheitshinweise

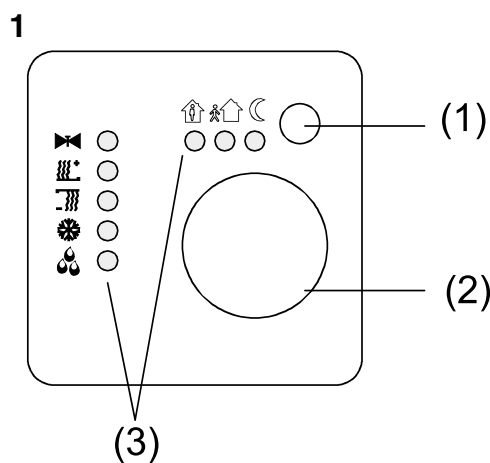
Einbau und Montage elektrischer Geräte dürfen nur durch Elektrofachkräfte erfolgen.

Bei Nichtbeachtung der Anleitung können Schäden am Gerät, Brand oder andere Gefahren entstehen.

An die Eingänge keine externen Spannungen anschließen, andernfalls kann es zu Geräteschäden kommen und SELV Potential auf der KNX/EIB-Busleitung ist nicht mehr gegeben.

Diese Anleitung ist Bestandteil des Produktes und muss beim Kunden verbleiben.

Geräte-Übersicht



- (1) Präsenz-Taste
- (2) Stellrad
- (3) Status-LED

Funktion

Systeminformation

Dieses Gerät ist ein Produkt des KNX/EIB-Systems und entspricht den KNX-Richtlinien. Fachkenntnis durch KNX-Schulungen werden zum Verständnis vorausgesetzt.

Die Funktion des Gerätes ist softwareabhängig. Informationen zu Softwareversionen und jeweiligem Funktionsumfang sowie die Software selbst sind der Produktdatenbank des Herstellers zu entnehmen.

Planung, Installation und Inbetriebnahme des Gerätes erfolgen mit Hilfe einer KNX-zertifizierten Software. Volle Funktionalität steht mit KNX-Inbetriebnahme-Software ab Version ETS3.0d zur Verfügung.

Produktdatenbank, technische Beschreibungen sowie Konvertierungs- und weitere Hilfsprogramme finden Sie stets aktuell im Internet unter www.berker.de.

Bestimmungsgemäßer Gebrauch

- Einzelraum-Temperaturregelung in KNX/EIB-Installationen
- Unterputz-Montage in Hohlwänden oder festen Wänden.

Produkteigenschaften

- Messung der Raumtemperatur und Vergleich mit Temperatur-Sollwert
- Sollwert-Vorgabe durch Wahl der Betriebsart
- Betriebsarten Komfort, Standby, Nachtbetrieb, Frost-/Hitzeschutz
- Heiz- und Kühlbetrieb
- Heizen und Kühlen mit Grund- und Zusatzstufe
- Stellrad zur Sollwert-Korrektur
- Präsenz-Taste
- Status-LED

- Tasterschnittstelle mit vier Eingängen oder zwei Ausgängen, z. B. für Fensterkontakte, Taster, LED etc.
- Funktion der Eingänge: Schalten, Dimmen, Jalousiesteuerung, Lichtszenennebenstelle, Helligkeits- oder Temperatur-Wertgeber
- Optional: Externer Temperaturfühler zur Raumtemperaturmessung

Bedienung

Betriebsmodi und Status-LED

Der Regler vergleicht die aktuelle Raumtemperatur mit der eingestellten Solltemperatur und steuert entsprechend dem aktuellen Bedarf Heiz- und Kühlgeräte an. Der Temperatur-Sollwert hängt vom aktuellen Betriebsmodus ab und kann über das Stellrad (Bild 1, 2) variiert werden. Die Betriebsmodi und der aktuelle Reglerstatus werden mittels Status-LED (Bild 1, 3) angezeigt:

- Betriebsmodus Komfort
- Betriebsmodus Standby
- Betriebsmodus Nacht
- Betriebsmodus Frost-/Hitzeschutz
- Betriebsmodus Komfortverlängerung (Nacht)
- Betriebsmodus Komfortverlängerung (Frost-/Hitzeschutz)
- Anzeige Heizen/Kühlen aktiv
- Anzeige Heizbetrieb
- Anzeige Kühlbetrieb
- Anzeige Regler gesperrt (Taupunktbetrieb)

i Die Anzeige des Reglerzustands kann bis ca. 30 s dauern.

Betriebsmodus einstellen

Bedienelemente zum Einstellen des Betriebsmodus sind installiert, z. B. Tastsensoren, Tableaus etc.

- Am betreffenden Bedienelement den gewünschten Betriebsmodus aktivieren. Die Status-LED (Bild 1, 3) zeigen den neuen Betriebsmodus an. Die Solltemperatur für den Raum wird entsprechend dem neuen Betriebsmodus eingestellt.

Raumtemperatur ändern

- Stellrad im Uhrzeigersinn drehen. Die Solltemperatur wird erhöht.
- Stellrad gegen den Uhrzeigersinn drehen. Die Solltemperatur wird gesenkt.

Raumtemperaturregler-Funktion

Jede Heizung benötigt eine bestimmte Zeit, um einen abgekühlten Raum wieder auf die gewünschte Temperatur zu bringen. Aus diesem Grund kann die Raumtemperatur bei kurzzeitiger Abwesenheit nur wenig, z. B. um 2 °C, nachts dagegen etwas mehr, z. B. um etwa 4 °C, abgesenkt werden.

Hierfür stellt der Regler verschiedene Betriebsmodi zur Verfügung.

Komfortverlängerung aktivieren

Bei automatischer Umschaltung der Betriebsmodi durch eine Zeitschaltuhr kann der Komfort-Modus trotzdem einige Zeit beibehalten werden. Hierzu dient die Komfortverlängerung. Die Komfortverlängerung ist zeitlich begrenzt.

Der Regler befindet sich im Betriebsmodus Nacht oder Frost-/Hitzeschutz.

- Präsenz-Taste (Bild 1, 1) betätigen. Die LED oder leuchten. Für die eingestellte Zeit ist die Solltemperatur des Komfortbetriebs eingestellt. Nach Ablauf der programmierten Zeit wird die ursprüngliche Betriebsart Nacht oder Frost-/Hitzeschutz wiederhergestellt.

i Die Komfortverlängerung kann auch automatisch, z. B. über einen Präsenzmelder, aktiviert werden.

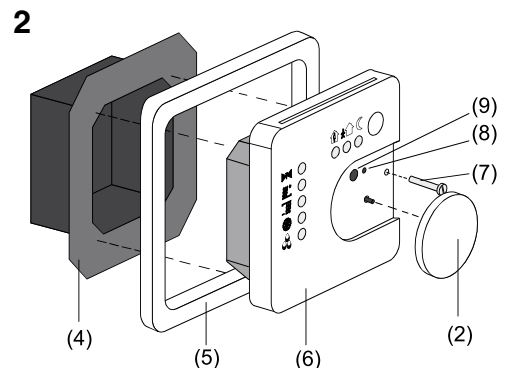
Informationen für Elektrofachkräfte

GEFAHR!
Elektrischer Schlag bei Berühren spannungsführender Teile. Elektrischer Schlag kann zum Tod führen.
Vor Arbeiten am Gerät Anschlussleitungen freischalten und aktive Teile in der Umgebung abdecken.

Montage und elektrischer Anschluss

Gerät montieren und anschließen

Das Gerät besteht aus Klemmen-Einsatz mit Tragring und Elektronik-Aufsatz (Bild 2).



Regler nicht in Mehrfachkombinationen mit elektrischen Geräten einsetzen, da deren Wärmeentwicklung die Temperaturmessung des Reglers beeinflusst.

Regler nicht in der Nähe von Wärmequellen wie E-Herde, Kühlschränke, Zugluft oder Sonneneinstrahlung montieren, da dies die Temperaturmessung des Reglers beeinflusst.

Optimale Montagehöhe ca. 1,5 m.

Montage in Unterputz-Geräte-Dose nach DIN 49073 oder in Aufputzdose.

Empfehlung: Tiefe Dose benutzen.

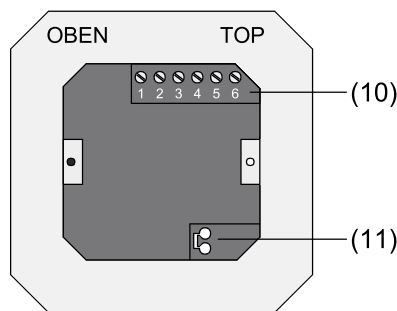
Eingangsleitungen nicht parallel zu Netzleitungen verlegen.

Andernfalls kann es zu störenden EMV-Einkopplungen kommen.

Verlegebedingungen für SELV beachten.

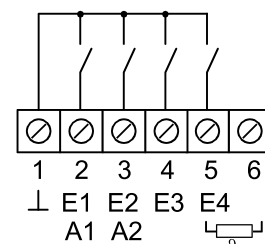
- Klemmen-Einsatz (Bild 2, 4) und Elektronik-Aufsatz (Bild 2, 6) voneinander trennen.
- Busleitung mit Anschlussklemme (Bild 3, 11) an Klemmen-Einsatz anschließen.

3

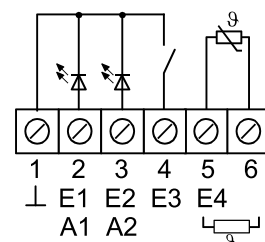


- Binäreingänge **E1...E4**: Fensterkontakte, Schließer- oder Öffner-Taster an Klemmleiste (Bild 3, 10) zwischen Klemmen **1** und **2...5** anschließen (Bild 4 A).
- Binärausgänge **A1...A2**: LED oder elektronische Relais an Klemmleiste (Bild 3, 10) zwischen Klemmen **1** und **2...3** anschließen (Bild 4 B).

4 A



4 B



Externen Temperaturfühler bis zur Messaufnahme in einem Leerrohr verlegen. Bei Verlegung des Temperaturfühlers im Fußboden ein Fühlerschutzrohr verwenden und dieses abdichten, damit der Temperaturfühler nicht durch Fliesenkleber oder Estrich beschädigt wird.

Montageort für den Temperaturfühler so wählen, dass dieser die Temperatur ohne äußere Beeinflussung messen kann.

- Externen Temperaturfühler an Klemmleiste (Bild 3, 10) zwischen Klemmen **5** und **6** anschließen (Bild 4 B).

i Verlängerung des Fühlerkabels bis auf maximal 50 m mit verdrehter Zweidrahtleitung, z. B. J-Y(St)Y-2x2x0,8. Bei Verwendung der KNX/EIB-Busleitung: Zweites Adernpaar, gelb-weiß, verwenden.

- Klemmen-Einsatz (Bild 2, 4) in Unterputz-Geräte-Dose einsetzen. Auf Beschriftung **OBEN / TOP** achten. Der Busanschluss (Bild 3, 11) muss unten rechts liegen.
- Design-Rahmen (Bild 2, 5) auf Klemmen-Einsatz (Bild 2, 4) aufsetzen.
- Elektronik-Aufsatz lagerichtig in Klemmen-Einsatz einsetzen.
- Stellrad (Bild 2, 2) abziehen.
- Elektronik-Aufsatz mit Sicherungsschraube (Bild 2, 7) befestigen.
- Stellrad (Bild 2, 2) wieder aufstecken.

Inbetriebnahme

Physikalische Adresse und Anwendungssoftware

Inbetriebnahme-Software ab ETS2 Version 1.2 verwenden.

- Stellrad (Bild 2, 2) abziehen.
 - Programmier-Taste (Bild 2, 9) drücken. Programmier-LED (Bild 2, 8) leuchtet.
 - Physikalische Adresse vergeben. Programmier-LED (Bild 2, 8) erlischt.
 - Die physikalische Adresse auf dem Klemmeneinsatz und auf der Rückseite des Elektronik-Aufsatzes notieren. Hierzu evtl. die Montageschritte in umgekehrter Reihenfolge ausführen.
- i** Bei Maler- oder Tapezierarbeiten auf korrekte Zuordnung von Einsätzen und Aufsätzen achten.
- Stellrad (Bild 2, 2) wieder aufstecken.
 - Anwendungssoftware, Parameter etc. herunterladen.

Anhang

Technische Daten

KNX-Medium	TP1
Inbetriebnahmemodus	S-Mode
Versorgung KNX/EIB	21...32 V DC
Stromaufnahme KNX/EIB	max. 10 mA
Anschluss KNX/EIB	Anschlussklemme

Binärausgänge LED oder elektronische Relais

Ausgangsspannung/-strom 5 V / 0,8 mA

Leitungstyp J-Y(St)Y 2 x 2 x 0,8 mm

Binärein- und -ausgänge J-Y(St)Y 2 x 2 x 0,8 mm

Temperaturfühler vorkonfektionierte Anschlussleitung 0,75 mm²

J-Y(St)Y 2 x 2 x 0,8 mm

Leitungslänge Binäreingänge max. 5 m

Leitungslänge Binärausgänge max. 5 m

Leitungslänge Temperaturfühler max. 50 m

Umgebungstemperatur -5 °C ... +45 °C

Lagertemperatur -25 °C ... +70 °C

Zubehör

Fußbodentemperaturfühler/
Fernfühler Best.-Nr. 0161

Gewährleistung

Technische und formale Änderungen am Produkt, soweit sie dem technischen Fortschritt dienen, behalten wir uns vor.

Wir leisten Gewähr im Rahmen der gesetzlichen Bestimmungen.

Im Gewährleistungsfall bitte an die Verkaufsstelle wenden oder das Gerät portofrei mit Fehlerbeschreibung an unser Service-Center senden.

Berker GmbH & Co. KG

Abt. Service Center
Klagebach 38
D-58579 Schalksmühle
Telefon: 0 23 55 / 90 5-0
Telefax: 0 23 55 / 90 5-111

Raumtemperaturregler mit Tasterschnittstelle

Best.-Nr. 7544 11 xx

Bedienungsanleitung



Mehr Informationen unter: Berker GmbH & Co.KG
Postfach 1160, 58567 Schalksmühle/Germany
Telefon +49 (0) 23 55/905-0, Telefax +49 (0) 23 55/905-111
www.berker.de

Safety instructions

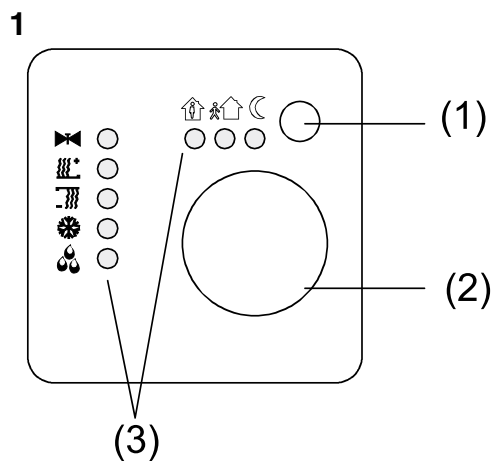
Electrical equipment must be installed and fitted by qualified electricians only.

Failure to observe the instructions may cause damage to the device and result in fire or other hazards.

Do not connect external voltages to the inputs. Risk of damage to the device. SELV potential on the KNX/EIB bus line is no longer ensured.

These operating instructions are part of the product and must be left with the final customer.

Device layout



- (1) Presence button
- (2) Adjusting wheel
- (3) Status LED

Function

System information

This device is a product of the KNX/EIB system and complies with KNX directives. Detailed technical knowledge obtained in KNX training courses is a prerequisite to proper understanding.

The functionality of this device depends on the software. Detailed information on software versions and attainable functionality as well as the software itself can be obtained from the manufacturer's product database.

Planning, installation and commissioning of the unit is effected by means of KNX-certified software. The full functionality with KNX commissioning software is available from version ETS3.0d onwards.

The product database, technical descriptions, conversion programs and other utilities are always available in their latest versions in the Internet under www.berker.de.

Designated use

- Single-room temperature regulation in KNX/EIB installations
- Flush-mounted installation in hollow or in solid walls.

Product features

- Measurement of the room temperature and comparison with the temperature reference value
- Reference value preset by selecting the mode of operation
- Operating modes ,comfort', ,standby', ,night-time', ,frost/heat protection'
- Heating and cooling
- Heating and cooling at basic and backup levels
- Adjusting wheel
- Presence button
- Status LED

- Pushbutton interface with four potential-free inputs or two outputs, e.g. for window contacts, pushbuttons, LEDs, etc.
- Input functions: Switching, dimming, shutter control, light-scene extension, brightness or temperature value transmitter
- Option: external temperature sensor for room temperature measurement

Operation

Operating modes and statusLED

The regulator compares the actual room temperature to the preset reference temperature and adjusts heating and cooling installations in accordance with the respective energy requirements. The temperature reference value depends on the respective operating mode and can be varied with the adjusting wheel (Fig. 1, 2) The operating modes and the current regulator status are indicated by means of status LEDs (Fig. 1, 3):

- Comfort mode
- Standby mode
- Night-time mode
- Frost/heat protection mode
- Comfort prolongation mode (night)
- Comfort prolongation mode (frost/heat protection)
- Heating/cooling active indicator
- Heating mode indicator
- Cooling mode indicator
- Controller locked indicator (dew-point mode)

i The indication of the controller status can last up to 30 s.

Setting the mode of operation

Control elements for setting the operating mode are installed, e.g. touch sensors, control panels, etc.

- Activate the desired mode of operation with the corresponding control element.

The new operating mode is indicated by means of status LEDs (Fig. 1, 3).

The reference temperature for the room is set in accordance with the selected operating mode.

Changing the room temperature

- To increase the reference temperature: turn the adjusting wheel clockwise.
- To lower the reference temperature: turn the adjusting wheel counter-clockwise.

Room temperature regulation function

Every heating system needs a certain time to raise the temperature of a room that has cooled down back to the desired temperature. For this reason, the room temperature can be allowed to drop only by a small amount during a brief absence, e.g. by 2 °C and a little bit more overnight, e.g. by 4 °C.

To cope with these situations, the regulator has different modes of operation.

Activating the comfort prolongation

It is desired to prolong the comfort mode for a certain time beyond the preset automatic switch-over of the operating mode. This can be ensured by the comfort prolongation. The time for which the comfort prolongation mode can be prolonged is limited.

The regulator is in the night-time mode or in the frost/heat protection mode.

- Press the presence button (Fig. 1, 1). The LEDs or are lit up. The reference temperature of the comfort mode is now active for the pre-programmed time. After the end of the programmed time span, the originally set night-time or frost/heat protection mode is resumed.

i The comfort prolongation can also be activated automatically, e.g. from a presence detector.

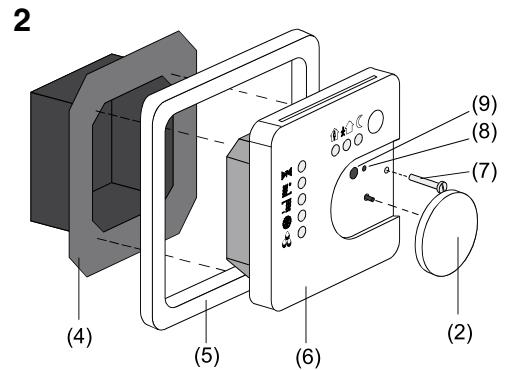
Information for qualified electricians

⚠ DANGER!
Electric shock in case of accidental contact with live parts. Electric shocks may be fatal.
Before working on the device, disconnect the supply voltage and cover up live parts in the working environment.

Fitting and electrical connection

Fitting and connecting the device

The device is composed of a terminal insert with supporting ring and electronic attachment module (Fig. 2).



Do not use the regulator together with other electrical devices in the same combination since the heat produced by these devices may influence the temperature measurement of the regulator.

Do not use the regulator in the vicinity of heat sources such as electric ranges, refrigerators, draughts of air or insolation to avoid wrong temperature measurements. The optimal fitting height is about 1.5 m.

Install the device in a flush-mounting box as per DIN 49073 or in a surface-mounting box.

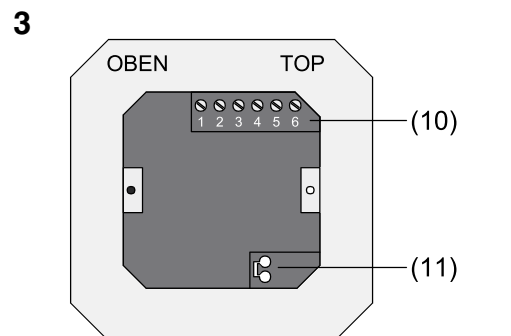
Recommendation: Use the deep type of box.

Do not run input lines parallel to mains lines.

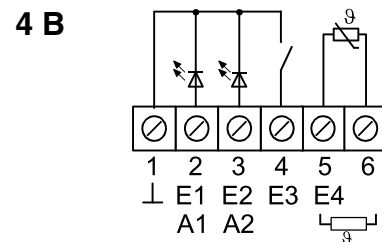
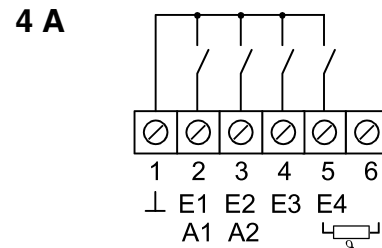
Risk of undesired EMC irradiation disturbances.

Observe the laying specifications for SELV.

- Detach the the electronic attachment module (Fig.2, 6) from the terminal insert (Fig.4, 2).
- Connect the bus line to the terminal insert using the connecting terminals (Fig.3, 11).



- Connect the binary inputs **E1...E4**: window contacts, pushbuttons with make or break contacts to the terminal strip (Fig. 3, 10) between terminals **1** and **2...5** (Fig. 4 A).
- Connect the binary outputs **A1...A2**: LEDs or electronic relays to the terminal strip (Fig. 3, 10) between terminals **1** and **2...3** (Fig. 4 B).



Lay the external temperature sensor in an empty cable duct. When laying the temperature sensor in the floor, use a sensor protection sleeve and seal it off against tiling adhesives and screed to prevent the sensor from being damaged by these materials.

Select the fitting location for the temperature sensor so that it can measure the temperature without being affected by external influences.

- Connect the external temperature sensor to the terminal strip (Fig. 3, 10) between terminals **5** and **6** (Fig. 4 B).

i The sensor connection can be extended to 50 m max. by using twisted pair cable, e.g. J-Y(St)Y-2x2x0.8. If the KNX/EIB bus line is used: use the second pair of conductors (yellow-white).

- Install the terminal insert (Fig. 2, 4) in the flush-mounting box. Pay attention to the lettering **OBEN / TOP**. The bus connection (Fig.3, 11) must be at the bottom.
- Place the design frame (Fig.2, 5) on the terminal insert (Fig. 2, 4).
- Install the electronic attachment module in the correct position on the terminal insert.
- Withdraw the adjusting wheel (Fig. 2, 2).
- Fix the electronic attachment module with the safety screw (Fig.2, 7).
- Put the adjusting wheel (Fig. 2, 2) back in place on the module.

Commissioning

Physical address and application software

Use the commissioning software from ETS2 version 1.2 onwards.

- Withdraw the adjusting wheel (Fig. 2, 2).
- Press the programming button (Fig. 2, 9). The programming LED (Fig. 2, 8) is illuminated.
- Assign the physical address. The programming LED (Fig. 2, 8) is off.
- Note the physical address on the terminal insert and on the back of the electronic attachment module. To do so, perform the installation steps in reverse order.

i When carrying out painting and paperhanging work make sure the attachment modules are correctly matched with the inserts.

- Put the adjusting wheel (Fig. 2, 2) back in place.
- Download the application software, parameters etc.

Annex

Technical data

KNX medium	TP1
Commissioning mode	S mode
KNX/EIB supply	21...32 V DC
KNX/EIB current rating	max. 10 mA
KNX/EIB connection	connecting terminal
Binary outputs	
Load types	LEDs or electronic relays
Output voltage / current	5 V / 0.8 mA
Cable type	
Binary inputs and outputs	J-Y(St)Y 2 x 2 x 0.8 mm
Temperature sensor	ready-made connecting cable 0.75 mm ² J-Y(St)Y 2 x 2 x 0.8 mm
Line length for binary inputs	max. 5 m
Line length for binary outputs	max. 5 m
Line length for temperature sensor	max. 50 m
Ambient temperature:	-5 °C ...+45 °C
Storage temperature	-25 °C ...+70 °C

Accessories

Floor temperature sensor/ remote sensor Order no. 0161

Guarantee

We reserve the right to make technical and formal changes to the product in the interest of technical progress.

Our products are under guarantee within the scope of the statutory provisions.

If you have a warranty claim, please contact the point of sale or ship the device postage free with a description of the fault to the appropriate regional representative.

Room temperature regulator with pushbutton interface

Order no. 7544 11 xx

Operating instructions

