

Bedienungsanleitung

**Raumtemperatur-Regler**  
**24/10 (4) A~ mit Öffner**  
0391 ..

**GIRA**



## **Inhalt**

---

Bedienungsanleitung

Raumtemperatur-Regler 24/10 (4) A~ mit Öffner

## Installation des Raumtemperatur-Reglers

---

### Verwendungsbereich

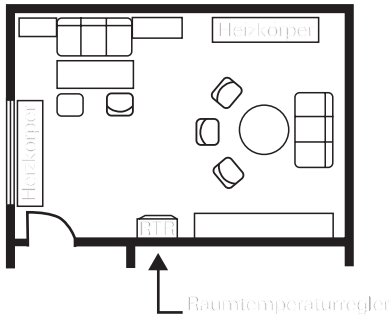
Der Raumtemperatur-Regler dient zur Regelung der Temperatur in geschlossenen Räumen, wie Wohnungen, Schulen, Sälen, Werkstätten usw.

### Installationsort

- Installieren Sie den Raumtemperatur-Regler an einer Innenwand, möglichst gegenüber der Heizquelle.
- Beachten Sie die empfohlene Montagehöhe: ca. 1,5 m über dem Fußboden.
- Eine zulässige relative Luftfeuchtigkeit von max. 95 % darf nicht überschritten werden. Betauung vermeiden.
- Vermeiden Sie Außenwände und Zugluft von Fenstern und Türen.

- Achten Sie darauf, dass die normale Konvektionsluft des Raums den Raumtemperatur-Regler ungehindert erreicht. Der Regler soll daher nicht innerhalb von Regalwänden oder hinter Vorhängen und ähnlichen Abdeckungen montiert werden.
- Fremdwärme beeinflusst die Reglergenauigkeit nachteilig. Vermeiden Sie daher direkte Sonneneinstrahlung und die Nähe von wärmeabstrahlenden Geräten (Fernseher- und Heizgeräten, Lampen, Kaminen, Heizungsrohren, usw).
- Auch ein Dimmer erzeugt Wärme!  
Wird der Raumtemperatur-Regler in Kombination mit einem Dimmer montiert, sollte der Abstand zwischen beiden möglichst groß sein. Bei einer senkrechten Kombination wird der Raumtemperatur-Regler unterhalb des Dimmers installiert.

## Installationsort



## Installation



### Achtung

Einbau und Montage elektrischer Geräte dürfen nur durch eine Elektrofachkraft ausgeführt werden. Bei Nichtbeachtung der Montage- und Installationshinweise können Brand- oder andere Gefahren entstehen.

Der Raumtemperatur-Regler wird in eine 58er UP-Dose nach DIN 49 073 montiert.

Zur Installation des Raumtemperatur-Reglers gehen Sie bitte wie folgt vor:

1. Gehäusedeckel entfernen:  
Einstellknopf abziehen.  
Deckelschraube lösen.  
Deckel abziehen.

2. Elektrischer Anschluss gemäß Schaltbild (Siehe Seite 10).
3. Gerät mit Schrauben in der UP-Dose montieren.  
Achtung: Tragrings immer auf Tapete montieren.  
Bei Renovierungsarbeiten darf der Tragrings nicht übertapeziert werden.
4. Gehäusedeckel mit Abdeckrahmen aufsetzen.  
Gehäusedeckel links oben in Gehäuseunterteil einrasten und Schraube eindrehen.  
Einstellknopf aufstecken.



## **Elektrischer Anschluss.**

---

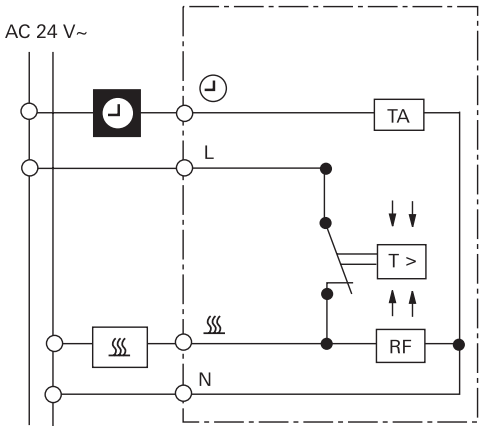
Schließen Sie alle Leitungen nach dem Schaltbild an (Siehe Seite 10). Geschieht das nicht, ergeben sich große Temperaturschwankungen, da der Raumtemperatur-Regler nicht ordnungsgemäß arbeiten kann. Es ist kein Schutzleiteranschluss erforderlich, da das Gerät schutzisoliert ist.



### **Achtung**

Fehler beim Anschluss können zur Beschädigung des Regelgerätes führen! Für Schäden, die durch falschen Anschluss und/oder unsachgemäße Handhabungen entstehen, wird nicht gehaftet!

# Schaltbild



## Kurzbeschreibung im Schaltbild

L,N= Spannungsversorgung

⌚ = Anschluss für Uhrsignal zur Temperaturabsenkung

⚡ = Lastanschluss Heizen

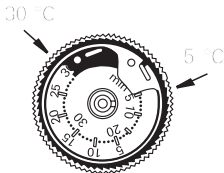
RF = Widerstand für thermische Rückführung

TA = Widerstand für Nachtabsenkung der Raumtemperatur

## Einstellen der Temperatur-Grenzen

---

Im Einstellknopf befinden sich 2 Einstellringe. Mit diesen können Sie die Temperatur-Grenzen beliebig einstellen. Werkseitig ist der Temperaturregler auf den maximalen Einstellbereich von 5 °C bis 30 °C eingestellt.

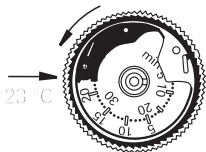


### Einstellvorgang

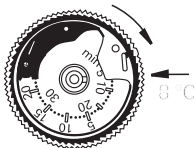
So stellen Sie die Temperaturgrenzen ein (in diesem Beispiel: min. 8 °C, max. 23 °C):

1. Den Einstellknopf auf die Mitte des gewünschten Einstellbereiches stellen.  
Beispiel: Mitte zwischen 8 °C und 23 °C ist 15 °C.
2. Einstellknopf abziehen.

3. So stellen Sie den roten Einstellring auf die obere Temperaturgrenze (hier 23 °C) ein: Führen Sie in eines der Löcher des roten Ringes einen spitzen Gegenstand (z.B. Kugelschreiber) ein. Drehen Sie den roten Ring gegen den Uhrzeigersinn herum auf 23 °C. Es gelten die äußeren Zahlen der Skala.



4. So stellen Sie blauen Einstellring auf die untere Temperatur-Grenze (hier 8 °C) ein: Führen Sie in das Loch des blauen Ringes einen spitzen Gegenstand (z.B. Kugelschreiber). Drehen Sie den blauen Ring im Uhrzeigersinn herum auf 8 °C.



Es gelten die inneren Zahlen der Skala.

5. Einstellknopf aufsetzen: Dabei muss der Zeiger ungefähr auf die Mitte des neuen Einstellbereiches zeigen (siehe Punkt 1).  
Beispiel: ungefähr 15 °C.

## **Temperatur-Anpassung**

Bei Inbetriebnahme des Raumtemperatur-Reglers ist zu beachten, dass das Thermo-Bimetall eine gewisse Zeit benötigt, um sich der Raumtemperatur anzupassen. Unmittelbar nach der Montage oder nach Abschaltung der Nachtabenkung wird deshalb der Schalterpunkt von der Raumtemperatur abweichen. Die Schalterpunktgenauigkeit ist erst nach 1-2 Stunden Betriebsdauer gegeben. Zur schnellen Anfangsaufheizung und Abkürzung der Anfangsangleichung wird daher empfohlen, die Einstelltemperatur höher als gewünscht einzustellen. Nach Erreichen der Temperatur kann die Temperatureinstellung wieder auf den gewünschten Sollwert gebracht werden.

## **Nachtabenkung**

Es ist empfehlenswert, die Nachtabenkung von ca. 4 K automatisch mit einem zeitgesteuerten Signal durchzuführen.

## Skala zur Temperatureinstellung

Die Skala zur Temperatureinstellung befindet sich auf der Abdeckung des Raumtemperatur-Reglers und dient zur optischen Orientierung bei der Temperatureinstellung (von min. 5 °C bis max. 30 °C).

✱ = ca. 5 °C

2 = ca. 10 °C

3 = ca. 15 °C

● = ca. 20 °C

5 = ca. 25 °C

6 = ca. 30 °C



## Technische Daten

---

Temperaturbereich:	5 °C bis 30 °C
Nennspannung:	AC 24 V
Nennstrom:	10 (4) A
Schaltleistung:	ca. 240 W
Schalttemperaturdifferenz:	ca. 0,5 K
Nachtabenkungen:	ca. 4 K
Leiterquerschnitt:	1 bis 2,5 mm Massivleiter.

## Gewährleistung

---

Wir leisten Gewähr im Rahmen der gesetzlichen Bestimmungen.

Bitte schicken Sie das Gerät portofrei mit einer Fehlerbeschreibung an unsere zentrale Kundendienststelle.

Gira

Giersiepen GmbH & Co. KG

Service Center

Dahlienstraße 12

42477 Radevormwald



Das CE-Zeichen ist ein Freiverkehrszeichen, das sich ausschließlich an die Behörde wendet und keine Zusicherung von Eigenschaften beinhaltet.

## Contents

---

Operating instructions

Room temperature controller 24/10 (4) A~ with NC contact and On/Off switch

## **Installation of the room temperature controller**

---

### **Area of application**

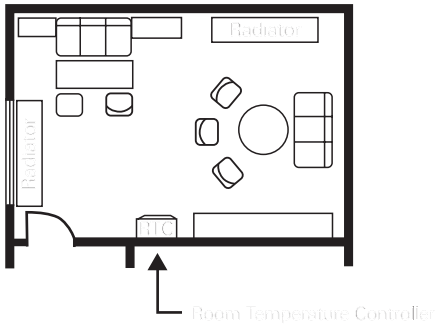
The room temperature controller is used to control the temperature in closed rooms, such as apartments, schools, lecture halls, workshops etc.

### Installation site

- Install the room temperature controller on an interior wall and, if possible, directly across from the heat source.
- Comply with the recommended installation height of approx. 1.5 m above the floor.
- The permissible relative humidity may not exceed the max. of 95%.  
Avoid condensation.
- Avoid exterior walls and draughts from windows and doors.

- Ensure that the normal convective air of the room can reach the room temperature controller unimpeded. For this reason, the controller is not to be mounted within shelf walls or behind curtains or similar coverings.
- Heat from other sources negatively influences controller precision. For this reason, avoid direct sunlight and objects which emit heat (televisions, heaters, lamps, chimney, heating pipes etc.).
- Dimmers also generate heat!  
If the room temperature controller is used in conjunction with a dimmer, the distance between the two should be as great as possible. If aligned vertically, the room temperature controller should be installed below the dimmer.

## Installation site



## Installation



### Attention

Installation and mounting of electrical devices may only be carried out by a qualified electrician. If the mounting and installation instructions are not complied with, a danger of fire and other dangers can arise.

The room temperature controller is mounted in a 58-mm flush-mounted box in accordance with DIN 49 073.

To install the room temperature controller, proceed as follows:

6. Remove housing cover:
  - Pull off setting knob.
  - Loosen cover screw.
  - Pull off cover.

7. Electrical connection in accordance with wiring schematic (see Page 10).
8. Mount device into flush-mounted box with screws.  
Attention: Always mount support ring on wallpaper. The support ring may not be wallpapered over when renovating.
9. Set housing cover with cover frame in place.  
Engage housing cover at the top left in the housing basis and tighten screw.  
Attach setting knob.



## **Electrical connection.**

---

Connect all cables in accordance with the wiring schematic (see Page 10). If this is not done, great temperature fluctuations will result, as the room temperature controller cannot work properly.

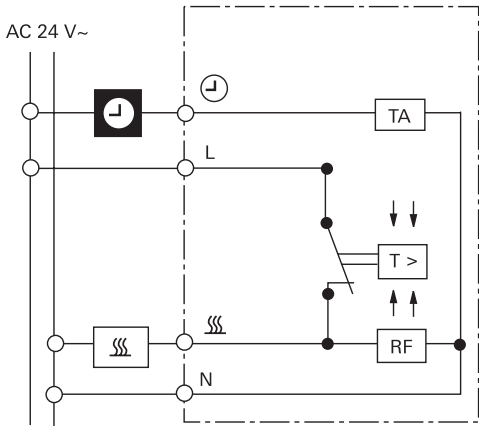
An earthed connection is not required, as the device is double insulated.



### **Attention**

Errors during connecting can lead to damage to the controlling device! No liability is accepted for damage caused by incorrect connection and/or improper handling!

## Wiring schematic



## Key to wiring diagram

L,N = power supply

⌚ = connection for clock signal for temperature reduction

⚡ = heating load connection

RF = resistance for heat return

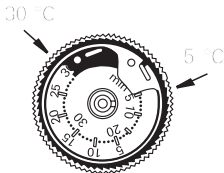
TA = resistance for night-time heating reduction of room temperature

⊗ = LED (LED on: controller active)

## Setting the temperature limits

---

Two setting rings are found in the setting knob. You can set the temperature limits as desired with them. The temperature controller is set to the maximum setting range of 5 °C to 30 °C at the factory.

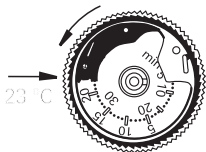


### Setting procedure

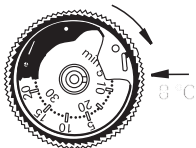
To set the temperature limits (in this example: min. 8 °C, max. 23 °C):

1. Turn the setting knob to the centre of the desired setting range.  
Example: The centre between 8 °C und 23 °C is 15 °C.
2. Pull off setting knob.

3. To set the red setting ring to the upper temperature limit (23 °C here):  
Insert a pointy object (e.g. pen) into one of the holes of the red ring. Rotate the red ring anti-clockwise to 23 °C. The outer numbers of the scale apply here.



4. To set the blue setting ring to the lower temperature limit (8 °C here):  
Insert a pointy object (e.g. pen) into the hole of the blue ring. Rotate the blue ring clockwise to 8 °C.



The inner numbers of the scale apply here.

5. Attach setting knob. Here, the indicator must be located approximately at the centre of the new setting range (see Item 1).  
Example: approx. 15 °C.

## **Temperature adjustment**

When commissioning the room temperature controller, note that the thermo-bimetal requires a certain amount of time to adjust to the room temperature. This is why the switching point will deviate from the room temperature immediately after mounting or after night-time heating reduction switches off. The switching point is not precise until after one to two hours of operation. For quick initial heating and to shorten the initial adjustment, we recommend setting the selected temperature higher than desired. Once the temperature has been reached, the temperature setting can be reset to the desired setpoint.

## **Night-time heating reduction**

We recommend performing night-time heating reduction of approx. 4 K automatically with a time-controlled signal.

## Temperature setting scale

The scale for the temperature setting is found on the cover of the room temperature controller and is used for visual orientation when setting the temperature (from min. 5 °C to max. 30 °C).

✱ = approx. 5 °C

2 = approx. 10 °C

3 = approx. 15 °C

● = approx. 20 °C

5 = approx. 25 °C

6 = approx. 30 °C



## Technical data

---

Temperature range:	5 °C to 30 °C
Rated voltage:	24 V AC
Rated current:	10 (4) A
Contact rating:	approx. 240 W
Switching temperature differential:	approx. 0.5 K
Night-time heating reductions:	approx. 4 K
Conductor cross-section:	1 to 2.5 mm solid conductor.

## Warranty

---

We provide a warranty in accordance with the statutory requirements.

Please send the device postage paid with an error description to our central customer service centre.

Gira

Giersiepen GmbH & Co. KG

Service Center

Dahlienstraße 12

42477 Radevormwald



The CE sign is a free-trade mark intended solely for state authorities and does not contain any assurance of properties.