

Windsensor Standard

Bestell-Nr.: 0913 00

Funktion

Der Windsensor ermöglicht das Auffahren der Jalousie in Abhängigkeit der Windstärke. Die Auf-Position schützt empfindliche Jalousielamellen und erzeugt dadurch Sicherheit bei aufkommendem Wind.

Der Windsensor besteht aus 2 Komponenten:

- dem Windgeber (Schalenkreuz) und
- der Auswerteeinheit.

Der Windsensor wird in Verbindung mit dem Einsatz Jalousiesteuerung bzw. mit den Binäreingängen des *instabus* Systemes betrieben.

Gefahrenhinweise

Achtung! Einbau und Montage elektrischer Geräte dürfen nur durch eine Elektrofachkraft erfolgen.

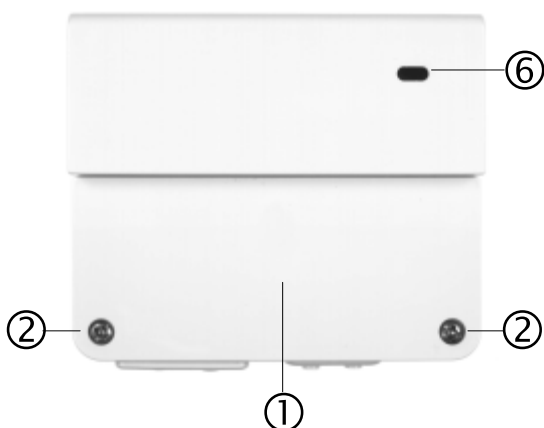
Installationshinweise

Alle benötigten Schrauben und Dübel sind im Lieferumfang enthalten.



Windgeber (Schalenkreuz)

Der Windgeber wird auf dem Dach oder an der Hauswand montiert. Er muß an einer für die Windstärkemessung günstigen Position angebracht werden. Nicht im Windschatten montieren. Auf lagerichtige Anbringung achten. Zum Anschluß des Windgebers abgeschirmte Leitung (Empfehlung JY-ST-Y 2x0,6) verwenden. Die Leitung darf nicht gemeinsam mit 230 V-Leitungen verlegt werden (Gefahr der Einkopplung von Störungen).



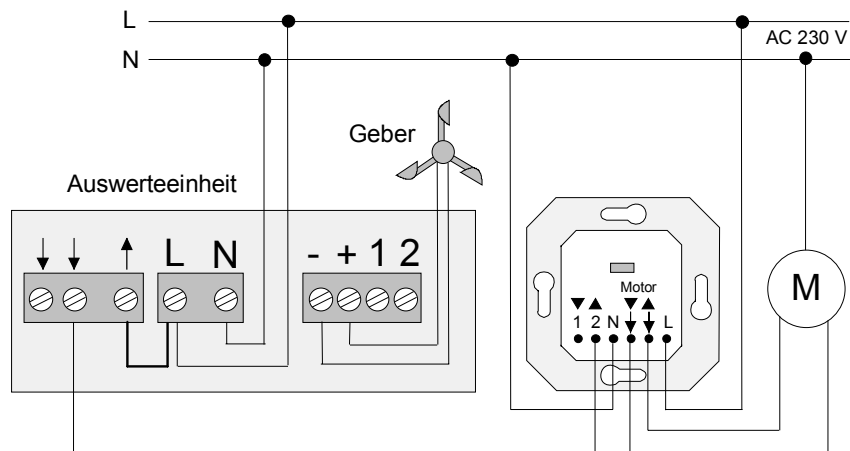
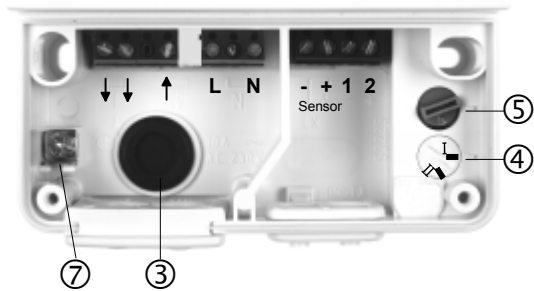
Auswerteeinheit

Die Auswerteeinheit ermöglicht die Ankopplung des Windgebers an den Einsatz Jalousiesteuerung.

Deckel des Anschlußgehäuses ① nach Lösen beider Schrauben ② entfernen. (Bei rückseitiger Leitungseinführung Gummitülle ③ durchstoßen und Leitung einführen).

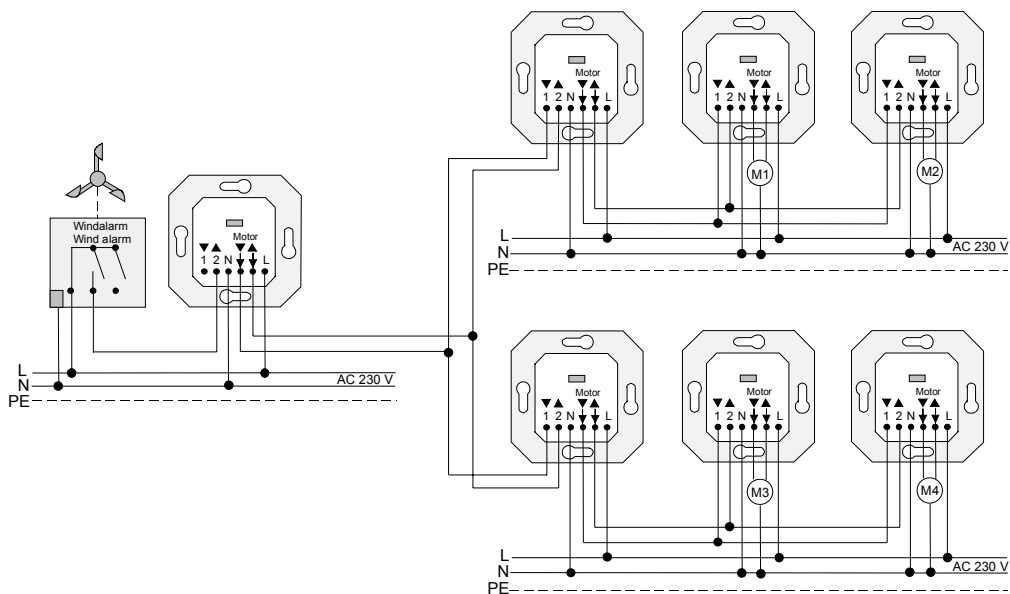
Gerät mit 2 Schrauben befestigen.

Leitungen ins Anschlußgehäuse einführen und nach Schaltbild anschließen.



Die Auswerteeinheit ist mit potentialfreien Schließern bestückt. Zur Verwendung auf gleicher Phase Brücke zwischen L und ↑ entsprechend Schaltbild installieren.

Bei Anschluß von Niederspannungskreisen am potentialfreien Schließer, Errichtungsbestimmungen nach VDE 0100 beachten.



Hinweise:

Glasbruchsensoren dürfen nicht zusammen mit dem Windsensor verwendet werden. Die Windschutzfunktion (Jalousie fährt auf) ist nach Glasbruch gesperrt, die Jalousie oder Rollade bleibt geschlossen.

Liegt ein Auf-Befehl am Nebenstelleneingang '2' des Einsatzes an, kann die Jalousie nicht manuell oder automatisch bedient werden.

Wahl Windgeber

Es können 2 verschiedene Typen Windgeber angeschlossen werden. Den Schalter ④ in die Position II bringen (Werkseinstellung).

Wahl Testbetrieb / Windstärkeauswertung

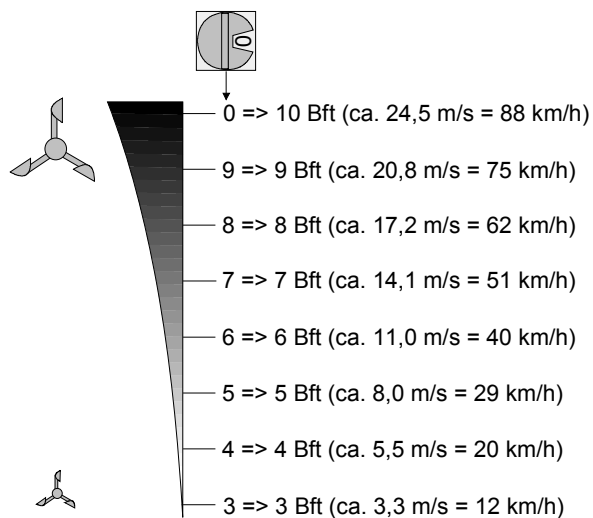
Mit dem Drehschalter ⑤ wird, je nach Schalterstellung

- die Windstärke vorgegeben, bei der die Jalousie auffährt oder
- der Testbetrieb aktiviert.

Der Drehschalter hat 10 Positionen (0-9):

Testbetrieb

Die Positionen 1 oder 2 aktivieren den Testbetrieb: Nach max. 1 Sekunde leuchtet die optische Anzeige (Test-LED) ⑥ auf. Wird das Geberrad gedreht, flackert die Test-LED in der Frequenz der Drehgeschwindigkeit und die Funktion des Gerätes kann schon bei niedriger Umdrehungszahl des Geberrades geprüft werden.



Windstärkeauswertung

Mit der Position 3-0 wird die Windstärke selektiert, bei welcher die Jalousie aufgefahren wird. Die Einstellung erfolgt in Beaufort (Bft), siehe Bild.

Nach Verlassen des Testbetriebes vergehen ca. 4 Sekunden bis die eingestellte Windstärke vom Gerät ausgewertet wird. Nach dem Wechsel zwischen zwei Windstärkeeinstellungen wird die gewählte Einstellung nach max. 4,5 Minuten übernommen.

Tip: Um ein schnelles Umschalten zwischen zwei Windstärkeauswertungen zu realisieren, zunächst Testbetrieb wählen und dann gewünschte Windstärke einstellen.

Die Klemmen 1,2 dienen als Verteilerklemmen und sind geräteintern nicht beschaltet. Sie können z.B. für einen beheizten Windgeber (Schalenkreuz) verwendet werden.

Verteilerklemme ⑦ dient zum Anschluß des Schutzleiters.

Deckel des Gerätes schließen.

Technische Daten

Versorgungsspannung: 230 V AC, 50 Hz

Ausgang: potentialfreier Kontakt zur Ansteuerung von Einsatz Jalousiesteuerung

Ansprechzeit: ca. 15 Sek. (nach Überschreiten der gewählten Windstärke)

Nachlaufzeit: ca. 15 Min. (nach Unterschreiten der gewählten Windstärke)

Gewährleistung

Wir leisten Gewähr im Rahmen der gesetzlichen Bestimmungen.

Bitte schicken Sie das Gerät portofrei mit einer Fehlerbeschreibung an unsere zentrale Kundendienststelle.

Gira
Giersiepen GmbH & Co. KG
Service Center
Dahlienstrasse 12
D-42477 Radevormwald



Das CE-Zeichen ist ein Freiverkehrszeichen, das sich ausschließlich an die Behörde wendet und keine Zusicherung von Eigenschaften beinhaltet.

Gira
Giersiepen GmbH & Co. KG
Postfach 1220
42461 Radevormwald

Telefon: 02195 / 602 - 0
Telefax: 02195 / 602 - 339
Internet: www.gira.de