

## Riegel-Schaltkontakt

Art. Nr.: 0924 00

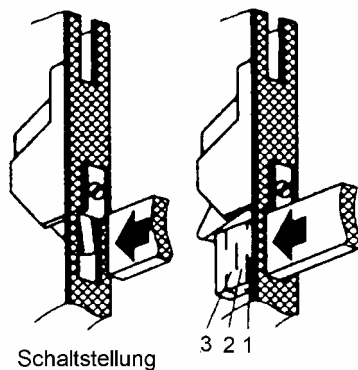


Abb.: 1

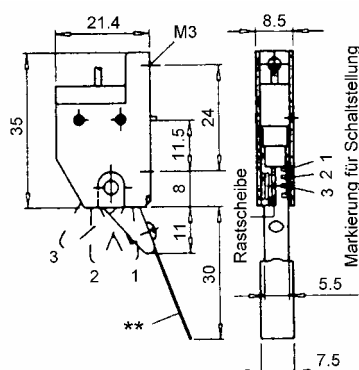


Abb.: 2

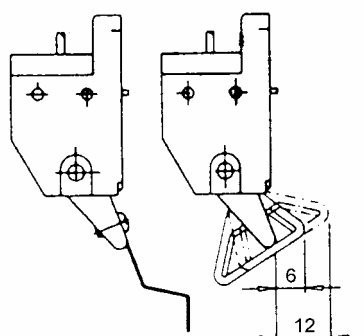


Abb.: 3

**Funktion:**

Elektromechanischer Kontakt zur Verschlussüberwachung von Türen.

Der Kontakt wird unzugänglich in das Schließblech des Türrahmens eingelassen und beim Verschließen der Tür durch den Schlossriegel (Abb. 1) betätigt.

**Gefahrenhinweise:**

**Achtung! Einbau und Montage elektrischer Geräte dürfen nur durch eine Elektrofachkraft ausgeführt werden.**

**Montage:**

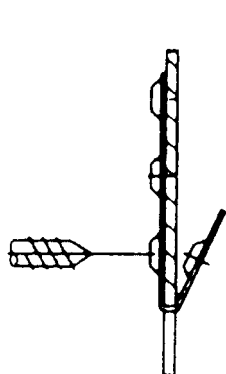
Der Einbau erfolgt hinter dem Schließblech in der Türzarge. Der Schaltpunkt des Riegel-Schaltkontaktes kann mittels Rastscheibe verstellt werden. Werksseitig ist der Schaltpunkt auf Schaltstellung 3 eingestellt (Kerbe der Rastscheibe steht auf Markierung 3 des Schalthebels).

Für die Schaltstellung 1 oder 2 Rastscheibe anheben und nach Verdrehen bei der Markierung der gewünschten Schaltstellung (Abb. 2) einrasten lassen.

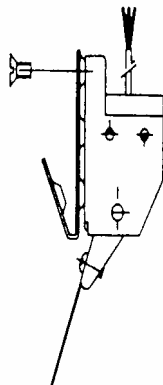
**Hebelverlängerung:**

Nach Bedarf an den vorhandenen Riegel durch biegen anpassen, oder abschrauben und beiliegende Hebelverlängerung aus Kunststoff aufsnappen (Abb. 3).

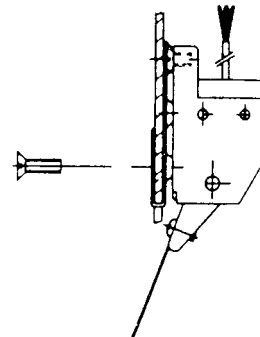
## Befestigung im Schließblech:



1. Den Montagewinkel als Bohrschablone verwenden. Mit  $\varnothing$  3,2 mm vorbohren und auf  $\varnothing$  7mm aufbohren.

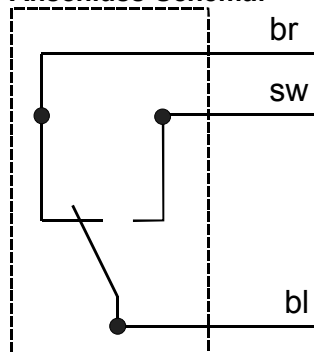


2. Montagewinkel mit Schraube M3 x 5 auf dem Riegel-Schaltkontakt montieren.



3. Riegel-Schaltkontakt mit Schraube M3 x 8 in der Türzarge montieren.

## Anschluss-Schema:



## Technische Daten:

Kontaktart:	Wechsler
Schaltspannung:	max. 30 V DC
Schaltstrom:	max. 100 mA (bei 12 VDC)
Schutzart:	IP 67
Abmessungen (B x H x T):	11 x 40 x 22 mm
Anschlussleitung:	3 m

## Gewährleistung

Wir leisten Gewähr im Rahmen der gesetzlichen Bestimmungen.

**Bitte schicken Sie das Gerät portofrei mit einer Fehlerbeschreibung an unsere zentrale Kundendienststelle.**

Gira  
Giersiepen GmbH & Co. KG  
**Service Center**  
Dahlienstrasse 12  
D-42477 Radevormwald

Gira  
Giersiepen GmbH & Co. KG  
Postfach 1220  
42461 Radevormwald  
Telefon: 02195 / 602 - 0  
Telefax: 02195 / 602 - 339  
Internet: <http://www.gira.de>