

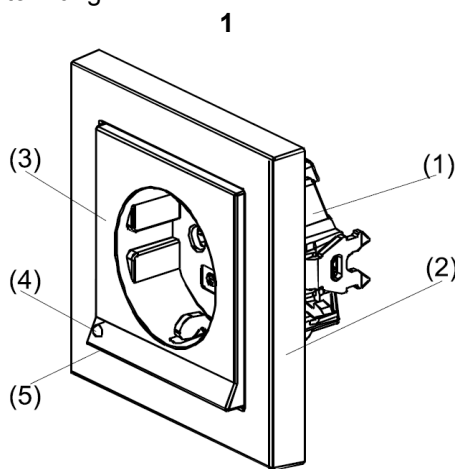
**Steckdose mit LED-Orientierungsleuchte**

Bestell-Nr.: 1170 xx

Bestell-Nr.: 1172 xx

**Geräteaufbau (Bild 1)**

- (1) Steckdosensockel
- (2) Abdeckrahmen
- (3) Steckdoseneinsatz
- (4) Lichtsensor
- (5) Lichtöffnung

**Sicherheitshinweise**

Einbau und Montage elektrischer Geräte dürfen nur durch Elektrofachkräfte erfolgen.

Bei Nichtbeachtung der Anleitung können Schäden am Gerät, Brand oder andere Gefahren entstehen.

Vor Arbeiten am Gerät freischalten (Sicherungsautomat ausschalten), sonst besteht die Gefahr eines elektrischen Schlages.

Die LED-Schuko-Steckdosen sind für den Einsatz in der Sicherheitstechnik oder als Notlicht nicht geeignet.

Diese Anleitung ist Bestandteil des Produktes und muss beim Endverbraucher verbleiben.

**Funktion**

Bei dem Gerät handelt es sich um eine Steckdose in die eine Orientierungsleuchte integriert wurde. Somit ist es möglich in vorhandenen Installationen ein Orientierungslicht nachzurüsten.

Die Orientierungsleuchte ist ein elektronisches Gerät auf LED-Basis und erleichtert das Auffinden von Schaltern oder die Orientierung in dunklen Räumen.

Das Orientierungslicht ist mit einem Lichtsensor (4) ausgestattet, der die Orientierungsleuchte bei Dämmerung automatisch einschaltet und bei ausreichender Helligkeit wieder ausschaltet.



Aufgrund von Bauteiltoleranzen können die Orientierungsleuchten bei unterschiedlichen Helligkeitswerten schalten.

## Informationen für die Elektrofachkraft

### Steckdose anschließen und montieren.

Die Anschlussklemmen des Steckdosensockels (1) müssen unten liegen.

Steckdose so einbauen, dass der Lichtsensor (4) nicht abgedeckt wird.



#### Gefahr!

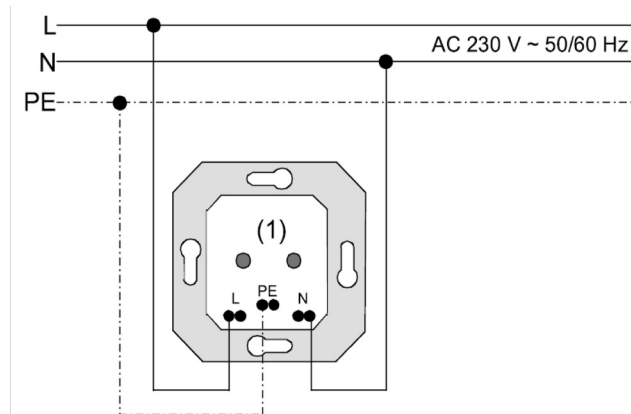
**Elektrischer Schlag bei Berühren spannungsführender Teile. Elektrischer Schlag kann zum Tod führen.**

**Vor Anschließen freischalten.**

- Steckdosensockel (1) gemäß Schaltplan (Bild 2) anschließen.
- Steckdosensockel (1) in eine Unterputzdose nach DIN 49073 montieren.

Anschlusskontakte des Steckdoseneinsatzes müssen unten liegen.

- Steckdoseneinsatz (3) aufsetzen und festschrauben.



## Technische Daten

Nennspannung: AC 250 V ~ , 16A

Netzfrequenz: 50 / 60 Hz

Anzahl LED: 4

Laserklasse: I

Betrieb Scheinleistung: 0,35 VA

Wirkleistung: 0,25 W

Standby Scheinleistung: 0,25 VA

Wirkleistung: 0,175 W

Lichtfarbe: weiß



Aufgrund von Fertigungstoleranzen in der LED-Herstellung sind erkennbare Unterschiede in Helligkeit und Farbwiedergabe möglich.

## **Gewährleistung**

Wir leisten Gewähr im Rahmen der gesetzlichen Bestimmungen.

**Bitte schicken Sie das Gerät portofrei mit einer Fehlerbeschreibung an unsere zentrale Kundendienststelle.**

Gira  
Giersiepen GmbH & Co. KG  
**Service Center**  
Dahlienstrasse 12  
D-42477 Radevormwald

---

Gira  
Giersiepen GmbH & Co. KG  
Postfach 1220  
42461 Radevormwald

Telefon: 02195 / 602 - 0  
Telefax: 02195 / 602 - 339  
Internet: [www.gira.de](http://www.gira.de)