

Montage- und
Bedienungsanleitung

Einbaulautsprecher
1258 00

GIRA

Gerätebeschreibung

Mit dem Einbaulautsprecher wird das Gira Türkommunikations-System in Briefkastenanlagen, Sprechfächer, Türseiten-einbauten oder Frontplatten integriert.

Der Einbaulautsprecher übernimmt in die Funktion einer Türstation. Er besitzt zwei Befestigungsöffnungen, die auf die Befestigungssysteme handelsüblicher Einbaulösungen abgestimmt sind.

An den Einbaulautsprecher können bis zu 8 mechanische Klingeltaster angeklemt werden. Weitere Klingeltaster können über Erweiterungsmodule angeschlossen werden. Es besteht die Möglichkeit, bis zu 5 Erweiterungsmodule mit je 12 Klingeltastern anzuschließen. Damit können Türkommunikationsanlagen mit bis zu 70 Audio-Teilnehmern realisiert werden, z.B.

1 Steuergerät Audio

1 Einbaulautsprecher mit

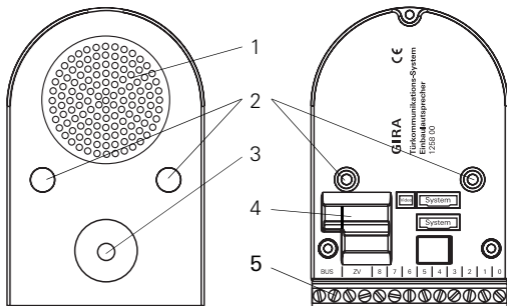
5 Erweiterungsmodulen

68 Wohnungsstationen AP Freisprechen



Teilnehmeranzahl

Das Gira Türkommunikations-System ist für die folgenden Teilnehmerzahlen ausgelegt:
Audio: 70 Teilnehmer, Video: 20 Teilnehmer.



Vorderseite

- 1 Lautsprecher
- 2 Befestigungsöffnungen
- 3 Mikrofon

Rückseite

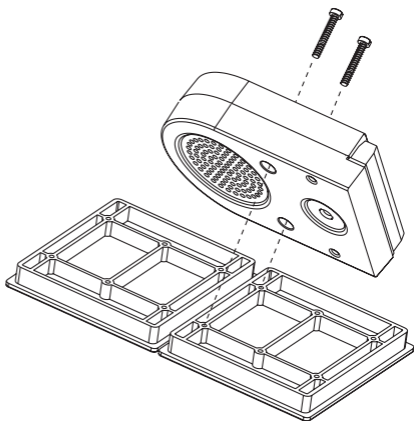
- 4 Schnittstellen
System: Anschluss Erweiterungsmodul
oder weiterer System-Komponenten
Video: Anschluss der UP-Farbkamera
- 5 Klemmleiste
BUS: Anschluss an den 2-Draht-Bus
ZV: Versorgung UP-Farbkamera etc.
0: Gemeinsame Masse Klingeltaster
1 - 8: Anschluss der Klingeltaster



Achtung

Einbau und Montage elektrischer Geräte dürfen nur durch eine Elektrofachkraft ausgeführt werden.

Der Einbaulautsprecher wird hinter der Sprechabdeckung der vorhandenen Anlage montiert. Je nach Ausführung geschieht dies direkt auf der Frontplatte oder über einen Montageträger.

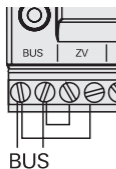


Verwenden Sie zur Befestigung des Einbaulautsprechers ausschließlich die beiliegenden Schrauben.

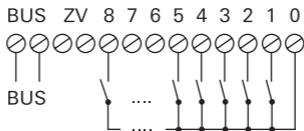
Achten Sie bei der Anordnung des Einbaulautsprechers darauf, dass sowohl Mikrofon als auch Lautsprecher vor den Schallöffnungen angebracht sind, wobei der Position des Mikrofons eine höhere Priorität eingeräumt werden sollte.

Die beste Sprachqualität wird erreicht, wenn sich zwischen dem Lautsprecher und dem Mikrofon ein Trennsteg befindet.

Anschluss



1. Schließen Sie den 2-Draht-Bus an die BUS-Klemmen an.
2. Legen Sie ggf. Brücken zwischen die Klemmen BUS und ZV. Dies ist nötig, wenn beleuchtete System-Komponenten oder eine Farbkamera am Einbaulautsprecher betrieben werden sollen.



3. Schließen Sie die Klingeltaster an. Die maximale Leitungslänge beträgt 2 m.



Klemme „0“ nicht verbinden

Bei Verwendung eines Erweiterungsmoduls darf die Klemme „0“ des Einbaulautsprechers nicht mit der Klemme „0“ des Erweiterungsmoduls verbunden werden.

4. Schließen Sie ggf. weitere Komponenten aus dem Türkommunikations-System über die Steckplätze „System“ oder „Video“ an.



Beleuchtung der Klingeltasten

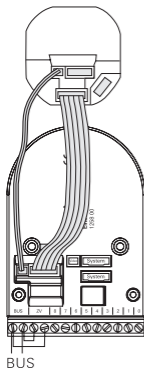
Die Beleuchtung der Klingeltasten kann nicht über das Bus-System des Türkommunikations-Systems versorgt werden. Verwenden Sie für die Klingeltasten-Beleuchtung eine zusätzliche Spannungsversorgung.

Anschluss von Türkommunikations-Komponenten

Durch die volle Kompatibilität des Einbaulautsprechers zum Türkommunikations-System können auch UP-Einsätze, wie z.B. Farbkamera, Info-Modul oder Ruftaster angeschlossen werden.

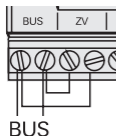
Farbkamera

1. Verbinden Sie den UP-Einsatz der Farbkamera mit Hilfe des 2poligen Verbindungskabels Video und des 6poligen Verbindungskabels Audio mit dem Einbaulautsprecher.
2. Legen Sie am Einbaulautsprecher Brücken zwischen die Klemmen BUS und ZV.



Info-Modul, Ruftaster

1. Verbinden Sie den UP-Einsatz des Gerätes mit Hilfe des 6poligen Verbindungskabels Audio mit dem Einbaulautsprecher.
2. Zur Aktivierung der Beleuchtung des Info-Moduls bzw. des Ruftasters legen Sie am Einbaulautsprecher Brücken zwischen die Klemmen BUS und ZV.



Nachdem Sie alle Geräte (Einbaulautsprecher, Wohnungsstation, Steuergerät etc.) installiert haben, können Sie das Türkommunikations-System in Betrieb nehmen. Die Inbetriebnahme wird im Systemhandbuch beschrieben, welches dem Steuergerät beiliegt.



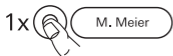
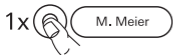
Hinweis

Beachten Sie bei der Inbetriebnahme großer Anlagen, dass max. 20 Klingeltasten pro Arbeitsschritt zwischengespeichert werden können. Sind mehr als 20 Klingeltasten vorhanden, müssen zunächst die ersten 20 Klingeltasten den Wohnungsstationen zugeordnet werden. Anschließend werden die nächsten 20 bzw. die restlichen Klingeltasten zugeordnet.

Lautstärkeeinstellung

Die Lautstärke kann an jeder Türstation individuell eingestellt werden.

Die Lautstärkeeinstellung muss mit zwei Personen durchgeführt werden.



1. Starten Sie am **Steuergerät** den Programmiermodus, indem Sie für 3 s die Taste „Systemprogr.“ drücken, bis die gelbe LED neben der Taste blinkt.
 2. Drücken Sie an der **Türstation** kurz eine bereits zugeordnete Klingeltaste.
 3. Die zweite Person nimmt an der **Wohnungsstation** den Türruf entgegen (per Hörer oder Sprechta-
ste) und nimmt den Sprechverkehr auf.
 4. Drücken Sie an der **Türstation** erneut kurz die Klingeltaste.
- 3 Durch die Tastenbetätigung ändert sich während der Sprechverbindung die Lautstärke.
- Insgesamt gibt es 4 Lautstärkestufen. Mit jeder Tastenbetätigung wird die nächsthöhere Lautstärke eingestellt. Ist die lauteste Lautstärkestufe erreicht, wird mit dem nächsten Tastendruck die leiseste Lautstärkestufe eingestellt.



5. Beenden Sie die Sprechverbindung.
Die zuletzt eingestellte Lautstärkestufe
wird in der Türstation abgespeichert.



6. Verlassen Sie am **Steuergerät** den
Programmiermodus, indem Sie die Taste
„Systemprogr.“ kurz drücken.

Gewährleistung

Wir leisten Gewähr im Rahmen der gesetzlichen Bestimmungen.
Bitte schicken Sie das Gerät portofrei mit einer Fehlerbeschreibung an unsere zentrale Kundendienststelle.

Gira
Giersiepen GmbH & Co. KG
Service Center
Dahlienstraße 12
42477 Radevormwald

Gira
Giersiepen GmbH & Co. KG
Elektro-Installations-
Systeme
Postfach 1220
42461 Radevormwald
Tel +49 (0) 2195 / 602 - 0
Fax +49 (0) 21 95 / 602 - 339
www.gira.de
info@gira.de

GIRA