

**Türstation Unterputz  
mit Ruftaster 1fach**

1260 65/66/67

1271 65/66/67

**Türstation Unterputz  
mit Ruftaster 3fach**

1261 65/66/67

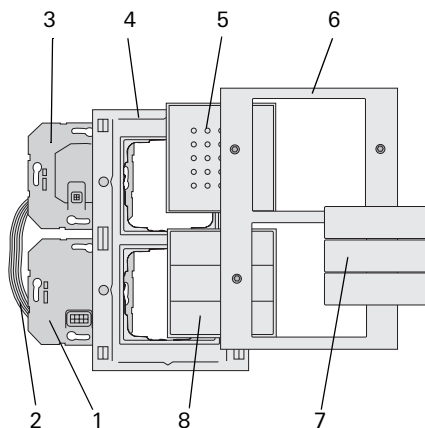
1272 65/66/67

**GIRA**

## Gerätebeschreibung

---

Die Türstation Unterputz gehört zum Gira Türkommunikations-System.  
Am Beispiel der Türstation Unterputz mit Ruftaster 3fach wird der prinzipielle Aufbau einer Türstation Unterputz dargestellt:



- 1 Türkommunikations-Busankoppler
- 2 Verbindungskabel Audio
- 3 Sprecheinsatz
- 4 TX\_44-Rahmen Unterteil  
(nicht im Lieferumfang)
- 5 Aufsatz Türlautsprecher
- 6 TX\_44-Rahmen Oberteil  
(nicht im Lieferumfang)
- 7 Ruftastenabdeckungen
- 8 Ruftaster 3fach

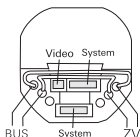


### Achtung

Einbau und Montage elektrischer Geräte dürfen nur durch eine Elektrofachkraft ausgeführt werden.

Verwenden Sie beim Einbau der UP-Einbauten **nicht** die dem TX\_44-Rahmen beiliegenden Dichtungsringe.

Die Türstation Unterputz wird in zwei handelsübliche UP-Einbaudosen installiert:



1. Schließen Sie den Türkommunikations-Busankoppler an:  
den 2-Draht-Bus an die BUS-Klemmen und ggfs. die Leitungen der Zusatzversorgung an die Klemmen „ZV“.



### Ruftastenbeleuchtung abschalten

Um die Ruftastenbeleuchtung dauerhaft abzuschalten, entfernen Sie die Brücken zwischen BUS und ZV.

2. Stecken Sie das Verbindungskabel Audio in einen der beiden System-Steckplätze des Busankopplers.
3. Führen Sie das Verbindungskabel Audio zur oberen UP-Einbaudose und installieren Sie den Busankoppler in die untere UP-Einbaudose.

4. Stecken Sie das Verbindungskabel Audio in einen der beiden System-Steckplätze des Sprechensatzes.
5. Installieren Sie den Sprechensatz.
6. Legen Sie das Unterteil des TX\_44-Abdeckrahmens auf und stecken Sie den Ruftaster sowie den Sprechensatz auf die UP-Einsätze.
7. Clipsen Sie das Rahmenoberteil auf und drücken Sie die Torx-Schrauben ein.

## Inbetriebnahme

---

Nachdem alle Geräte (Tür- und Wohnungsstationen, Steuergerät etc.) installiert wurden, können Sie das Türkommunikationssystem in Betrieb nehmen. Die Inbetriebnahme wird im Systemhandbuch beschrieben, welches dem Steuergerät beiliegt.

## Bedienung

---

### Ruf aufbauen (Klingeln)



Drücken Sie die Ruftaste, um an der zugeordneten Wohnungsstation einen Rufton auszulösen. Die Tastenbetätigung wird durch einen Quittierton zusätzlich bestätigt.

### Licht schalten (in Verbindung mit einem Schaltaktor)



Drücken Sie die Ruftaste, um Licht oder einen anderen Verbraucher über einen zugeordneten Schaltaktor einzuschalten. Die Tastenbetätigung wird durch einen Quittierton zusätzlich bestätigt.

## Lautstärkeeinstellung

Die Lautstärke kann an jeder Türstation individuell eingestellt werden.

Die Lautstärkeeinstellung muss mit zwei Personen durchgeführt werden.



1. Starten Sie am **Steuergerät** den Programmiermodus, indem Sie für 3 s die Taste „Systemprogr.“ drücken, bis die gelbe LED neben der Taste blinkt.



2. Drücken Sie an der **Türstation** kurz eine bereits zugeordnete Ruftaste.



3. Die zweite Person nimmt an der **Wohnungsstation** den Türruf entgegen (per Hörer oder Sprechaste) und nimmt Sprechverkehr auf.



4. Drücken Sie an der **Türstation** erneut kurz die Ruftaste.



3 Durch die Tastenbetätigung ändert sich während der Sprechverbindung die Lautstärke. Insgesamt gibt es 5 Lautstärkeebenen. Mit jeder Tastenbetätigung wird die nächsthöhere Lautstärke eingestellt. Ist die lauteste Stufe erreicht, wird mit dem nächsten Tastendruck die leiseste Lautstärkeebene eingestellt.



5. Beenden Sie die Sprechverbindung. Die zuletzt eingestellte Lautstärkeebene wird in der Türstation abgespeichert.



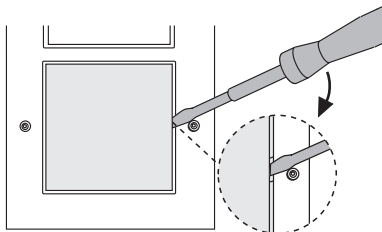
6. Verlassen Sie am **Steuergerät** den Programmiermodus, indem Sie die Taste „Systemprogr.“ kurz drücken.

## Wechsel der Beschriftungsschilder

---

Zum Wechseln der Beschriftungsschilder kann die Ruftastenabdeckung einfach abgehoben werden.

1. Heben Sie, z.B. mit einem Schraubendreher, vorsichtig die Ruftastenabdeckung ab.



2. Wechseln Sie das Beschriftungsschild aus.
3. Setzen Sie die Ruftastenabdeckung wieder auf und drücken Sie sie fest an.

Passend gestaltete Beschriftungsschilder bekommen Sie entweder

- über den Gira Beschriftungsservice mittels beiliegender Postkarte oder
- mit der optional erhältlichen Gira Beschriftungssoftware und den dazu passenden Gira Beschriftungsbögen.

## Gewährleistung

---

Wir leisten Gewähr im Rahmen der gesetzlichen Bestimmungen.

Bitte schicken Sie das Gerät portofrei mit einer Fehlerbeschreibung an unsere zentrale Kundendienststelle.

Gira  
Giersiepen GmbH & Co. KG  
Service Center  
Dahlienstraße 12  
D-42477 Radevormwald

---

Gira  
Giersiepen GmbH & Co. KG  
Elektro-Installations-  
Systeme  
Postfach 1220  
42461 Radevormwald  
Tel +49 (0) 2195 / 602 - 0  
Fax +49 (0) 21 95 / 602 - 339  
[www.gira.de](http://www.gira.de)  
[info@gira.de](mailto:info@gira.de)

# GIRA