

USB Spannungsversorgung 2fach

Best.-Nr. 2359 00

GIRA

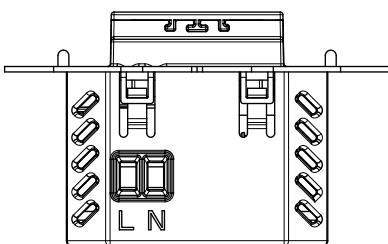
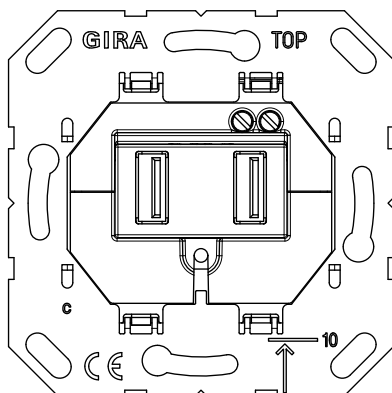
Gira
Giersiepen GmbH & Co. KG
Elektro-Installations-
Systeme

Postfach 1220
42461 Radevormwald
Deutschland
Tel +49 (0) 21 95 / 602 - 0
Fax +49 (0) 21 95 / 602 - 191
www.gira.de
info@gira.de

10 499248

20/11

GIRA



AC 230 V~

D Bedienungsanleitung für USB Spannungsversorgung 2fach

Sicherheitshinweise

USB Spannungsversorgung nur an geschützten Orten betreiben und den Einfluss von Feuchtigkeit, Staub sowie Sonnen- oder Wärmebestrahlung vermeiden.

Funktionsbeschreibung

Mit der USB Spannungsversorgung 2fach können Akkus mobiler Endgeräte wie z. B. Mobil-Telefone, MP3-Player usw. geladen werden. Es können bis zu 2 Geräte gleichzeitig geladen werden. Ladeanweisungen der jeweiligen Geräte beachten!

Installation



Achtung

Einbau und Montage elektrischer Geräte dürfen nur durch eine Elektrofachkraft erfolgen.

Um elektrischen Schlag zu vermeiden, bei Arbeiten an der USB Spannungsversorgung Leitungen spannungsfrei schalten (Sicherungsautomat ausschalten)

1. Netzspannung ausschalten.
2. USB Spannungsversorgung mittels Schraubklemmen **L** u. **N** ans Strom-Netz anschließen.
3. Gerät in der UP Dose befestigen und Abdeckung anbringen.
4. Netzspannung einschalten.

Technische Daten

Betriebsspannung AC:	100-240 V~, 50/60 Hz
Ausgangsspannung DC:	5 V
Ausgangsstrom:	2 x 700 mA oder 1 x 1.400 mA
Leistungsaufnahme:	max. 9,3 W
Standby-Leistung:	0,3 W

Gewährleistung

Die Gewährleistung erfolgt im Rahmen der gesetzlichen Bestimmungen über den Fachhandel.

Bitte übergeben oder senden Sie fehlerhafte Geräte portofrei mit einer Fehlerbeschreibung an den für Sie zuständigen Verkäufer (Fachhandel/Installationsbetrieb/Elektrofachhandel).

Diese leiten die Geräte an das Gira Service Center weiter.

GB Operating instructions for 2-gang USB power supply

Safety instructions

Only operate USB power supply in protected locations, and avoid influence of humidity, dust, sun and heat.

Functional description

The 2-gang USB power supply enables batteries of mobile devices such as mobile phones and MP3 players to be charged. Up to two devices can be charged simultaneously. Please observe the charging instructions of the specific devices!

Installation



Important

Installation and mounting of electrical devices may only be carried out by a qualified electrician.

In order to avoid electric shock, de-energize cables when working on the USB power supply (switch off circuit breaker).

1. Switch off mains voltage.
2. Connect USB power supply to mains supply via the screw terminals **L** and **N**.
3. Secure device in the flush-mounted box and mount cover plate.
4. Switch on mains voltage.

Technical data

AC operating voltage:	100-240 V~, 50/60 Hz
DC output voltage:	5 V
Output current:	2 x 700 mA or 1 x 1400 mA
Power consumption:	max. 9.3 W
Standby power:	0.3 W

Warranty

The warranty is provided in accordance with statutory requirements via the specialist trade.

Please submit or send faulty devices postage paid together with an error description to your responsible salesperson (specialist trade/installation company/electrical specialist trade).

They will forward the devices to the Gira Service Center.

NL Bedieningshandleiding voor USB-voedingseenheid tweevoudig

Veiligheidsaanwijzingen

Gebruik de USB-voedingseenheid uitsluitend op beschermde locaties en vermijd de invloeden van vocht, stof, zonnestraling en warmtebronnen.

Functiebeschrijving

Met de USB-voedingseenheid tweevoudig kunnen accu's van mobiele eindapparaten zoals mobiele telefoons, MP3-spelers, enz. worden opgeladen. Er kunnen maximaal 2 apparaten tegelijkertijd worden geladen. Neem de oplaadaanwijzingen van de betreffende apparaten in acht!

Installatie



Let op

Inbouw en montage van elektrische apparaten mogen uitsluitend worden uitgevoerd door een elektrotechnicus.

Om het risico van een elektrische schok te voorkomen, moet voor werkzaamheden aan de USB-voedingseenheid de netvoeding spanningsloos worden gemaakt (zekeringautomaat uitschakelen).

1. Schakel de netspanning uit.
2. Sluit de USB-voedingseenheid met de schroefklemmen **L** en **N** aan op het lichtnet.
3. Bevestig het apparaat in de inbouwdoos en breng de afdekking aan.
4. Schakel de netspanning in.

Technische gegevens

Bedrijfsspanning AC:	100-240 V~, 50/60 Hz
Uitgangsspanning DC:	5 V
Uitgangsstrom:	2 x 700 mA of 1 x 1.400 mA
Opgenomen vermogen:	max. 9,3 W
Standby-vermogen:	0,3 W

Garantie

De wettelijk vereiste garantie wordt uitgevoerd via de vakhandel.

Een gebrekkig apparaat kunt u met een omschrijving van de fout aan de betreffende verkoper ((elektrotechnische) vakhandel/installatiebedrijf) overhandigen of portvrij opsturen.

Deze stuurt het apparaat door naar het Gira Service Center.

N Bruksanvisning for 2-kanals USB-spenningsforsyning

Sikkerhetsanvisninger

USB-spenningsforsyningen må bare brukes på beskyttede steder, og fuktighet, støv, direkte sollys eller varmebestråling må unngås.

Funksjonsbeskrivelse

2-kanals USB-spenningsforsyningen kan blant annet brukes til lading av batterier til mobilt utstyr som for eksempel mobiltelefoner og MP3-spillere. Opptil to apparater kan lades samtidig. Overhold ladeanvisningene for de forskjellige apparatene!

Installasjon



Advarsel

Installering og montering av elektriske apparater skal kun utføres av godkjente elektro-fagfolk. For å unngå elektrisk støt skal ledningene kobles fra spenningen ved arbeid på USB-spenningsforsyningen (slå av automatsikringen).

1. Slå av nettspenningen.
2. Koble USB-spenningsforsyningen til strømmettet ved bruk av skruklemmene **L** og **N**.
3. Fest enheten i den innfelte boksen, og sett på dekslet.
4. Slå på nettspenningen.

Tekniske data

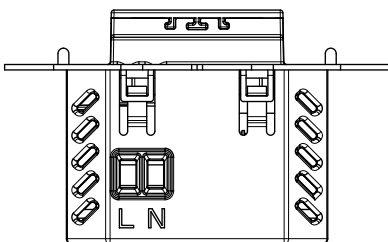
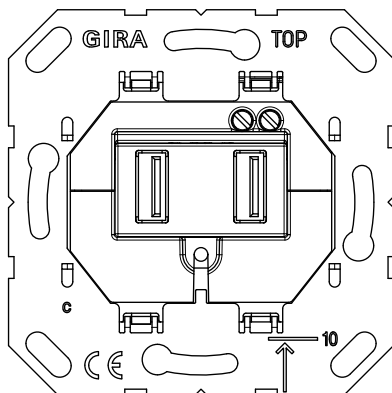
Driftsspenning AC:	100-240 V~, 50/60 Hz
Utgangsspenning DC:	5 V
Utgangsstrøm:	2 x 700 mA eller 1 x 1.400 mA
Effektøptak:	maks. 9,3 W
Effekt i beredskapsmodus:	0,3 W

Garanti

Garantien ytes via faghandel i henhold til juridiske bestemmelser.

Legg ved en beskrivelse av feilen og lever eller send defekte apparater portofritt til din forhandler (faghandel/installasjonsbedrift/elektrofaghandel).

Derfra blir apparatene sendt videre til Gira Service Center.



AC 230 V~

F Mode d'emploi pour alimentation USB double

Consignes de sécurité

Exploiter l'alimentation USB uniquement dans des lieux protégés et éviter l'influence de l'humidité, de la poussière ainsi que du rayonnement solaire ou du rayonnement thermique.

Description fonctionnelle

L'alimentation USB double permet de charger les accus d'appareils finaux mobiles tels que p. ex. GSM, lecteurs MP3, etc. On peut charger simultanément jusqu'à 2 appareils. Tenir compte des instructions de charge des appareils respectifs!

Installation



Attention

Le montage et le branchement des appareils électriques peuvent uniquement être effectués par un électricien.

Afin d'éviter l'électrocution, mettre les lignes hors tension avant de travailler sur l'alimentation USB (débrancher le coupe-circuit).

1. Couper la tension.
2. Raccorder l'alimentation USB au réseau électrique à l'aide des bornes vissées **L** et **N**.
3. Fixer l'appareil dans la boîte encastrée et placer la plaque.
4. Enclencher la tension de réseau.

Caractéristiques techniques

Tension de service AC:	100-240 V~, 50/60 Hz
Tension de sortie DC:	5 V
Courant de sortie:	2 x 700 mA ou 1 x 1.400 mA
Puissance absorbée:	max. 9,3 W
Puissance de veille:	0,3 W

Garantie

La garantie est octroyée dans le cadre des dispositions légales concernant le commerce spécialisé.

Veillez remettre ou envoyer les appareils défectueux port payé avec une description du défaut au vendeur compétent pour vous (commerce spécialisé/installateur/revendeur spécialisé en matériel électrique).

Ceux-ci transmettent les appareils au Gira Service Center.

E Instrucciones de manejo para el suministro de tensión USB de 2 elementos

Notas de seguridad

El suministro de tensión USB sólo deberá operar en lugares protegidos; deberá evitarse la influencia de humedad, polvo y radiación solar y térmica.

Descripción de funcionamiento

Con el suministro de tensión USB de 2 elementos se pueden cargar las baterías de los terminales móviles, p. ej. teléfonos móviles, reproductores MP3, etc. Se pueden cargar hasta 2 dispositivos a la vez. Observar las instrucciones de carga de los dispositivos correspondientes.

Instalación



Atención

El montaje y la instalación de dispositivos eléctricos deberán realizarse únicamente por personal especializado.

Para evitar una descarga eléctrica, desconectar la tensión de los cables de suministro de tensión USB durante los trabajos (desconectar el fusible automático)

1. Desconectar la tensión de red.
2. Conectar el suministro de tensión USB a la red de corriente mediante los bornes roscados **L** y **N**.
3. Fijar el dispositivo en la caja empotrada y colocar el embellecedor.
4. Encender la tensión de red.

Datos técnicos

Tensión de funcionamiento CA:	100-240 V~, 50/60 Hz
Tensión de salida CC:	5 V
Corriente de salida:	2 x 700 mA o 1 x 1.400 mA
Consumo:	máx. 9,3 W
Potencia standby:	0,3 W

Garantía

La garantía es efectiva dentro del marco las disposiciones legales a través de un establecimiento especializado.

Entregue o envíe el dispositivo defectuoso libre de franqueo con una descripción del problema a su distribuidor correspondiente (establecimiento especializado/empresa de instalación/establecimiento especializado en electricidad).

Éste se encargará de enviar los dispositivos al Gira Service Center.

IS Notkunarleiðbeiningar fyrir tvöfalda
USB-spennugjafa

Öryggisupplýsingar

Aðeins má nota USB-spennugjafann á stöðum þar sem hann er varinn fyrir áhrifum raka, ryks, sólarljóss og hita.

Lýsing á virkni

Með tvöfalda USB-spennugjafanum er hægt að hlaða rafhlöður tækja á borð við farsíma og MP3-spilara. Hægt er að hlaða allt að tvö tæki í einu. Fara skal eftir hleðsluleiðbeiningum hvers tækis fyrir sig!

Uppsetning

i **Athugið**

Eingöngu rafvirkjum er heimilt að annast ísetningu og uppsetningu raftækja.

Til að fyrirbyggja raflost skal taka strauminn af leiðslum (með því að slá út sjálfvari) áður en unnið er með USB-spennugjafann

1. Takið rafmagnið af.
2. Tengid USB-spennugjafann við rafmagn með skrufklemmum **L** og **N**.
3. Festið tækið í innfelldu dósinni og setjið lokið á.
4. Setjið rafmagnið á.

Tæknilegar upplýsingar

Rekstrarspenna AC:	100-240 V~, 50/60 Hz
Útgangsspenna DC:	5 V
Útgangsstraumur:	2 x 700 mA eða 1 x 1.400 mA
Inngangsafl:	hám. 9,3 W
Afl í biðstöðu:	0,3 W

Ábyrgð

Söluaðilar annast þjónustu vegna ábyrgðar samkvæmt lagaákvæðum.

Vinsamlegast afhendið eða sendið (án burðargjalds) tæki sem eru í ólagi til viðkomandi söluaðila (sérverslunar/uppsetningaraðila/raftækjaverslunar) og látið fylgja með lýsingu á því sem á bjátar.

Söluaðilinn sendir tækin áfram til Gira Service Center.

PL Instrukcja obsługi podwójnego zasilacza
USB

Zasady bezpieczeństwa

Zasilacz USB należy użytkować tylko w chronionych miejscach, chronionych przed wpływem wilgoci i pyłu oraz promieniowania słonecznego i ciepłego.

Opis działania

Podwójny zasilacz USB służy do ładowania akumulatorów urządzeń mobilnych, np. telefonów komórkowych, odtwarzaczy MP3 itp. Możliwe jest równoczesne ładowanie dwóch urządzeń. Przestrzegaj instrukcji ładowania danego urządzenia!

Instalacja

i **Uwaga**

Zabudowę i montaż urządzeń elektrycznych może wykonywać wyłącznie wykwalifikowany elektryk. Aby zapobiec porażeniom prądem elektrycznym przy naprawach zasilacza należy odłączyć przewody zasilające od napięcia (wyłączyć bezpiecznik samoczynny).

1. Wyłączyć napięcie sieciowe.
2. Podłączyć zasilacz USB zaciskami śrubowymi **L** i **N** do sieci.
3. Zamocować urządzenie w puszcze podtynkowej i założyć osłonę.
4. Włączyć napięcie sieciowe.

Dane techniczne

Napięcie robocze AC:	100-240 V~, 50/60 Hz
Napięcie wyjściowe DC:	5 V
Prąd wyjściowy:	2 x 700 mA lub 1 x 1.400 mA
Pobór mocy:	maks. 9,3 W
Moc w trybie gotowości:	0,3 W

Gwarancja

Gwarancja jest realizowana przez handel specjalistyczny na zasadach określonych w przepisach ustawowych.

Uszkodzone urządzenie należy przekazać lub przelać opłaconą przesyłką wraz z opisem usterki do właściwego sprzedawcy (handel specjalistyczny, zakład instalacyjny, specjalistyczny handel elektryczny).

Zapewni on przekazanie urządzenia do Gira Service Center.

RUS Инструкция по эксплуатации двойного
устройства электропитания USB

Указания по безопасности

Устройство электропитания USB эксплуатировать только в защищенных местах, не допуская воздействия влажности, пыли, а также солнечного и теплового излучения.

Описание принципа действия

С помощью двойного устройства электропитания USB можно заряжать аккумуляторы мобильных оконечных устройства, например, мобильных телефонов, MP3-плееров и т.д. Одновременно можно заряжать до 2 устройств. Учитывать инструкции по зарядке соответствующих устройств!

Установка

i **Внимание**

Работы по монтажу электрооборудования разрешается производить только квалифицированным специалистам-электрикам. Для предотвращения поражения электрическим током при работе с устройством электропитания USB обесточить провода (выключить автоматический выключатель).

1. Выключить напряжение сети.
2. С помощью винтовых зажимов **L** и **N** подключить устройство электропитания USB к электросети.
3. Закрепить устройство в коробке скрытого монтажа и установить накладку.
4. Включить напряжение сети.

Технические характеристики

Напряжение питания AC:	100-240 В~, 50/60 Гц
Выходное напряжение DC:	5 В
Выходной ток:	2 x 700 мА или 1 x 1400 мА
Потребляемая мощность:	макс. 9,3 Вт
Мощность в режиме ожидания:	0,3 Вт

Гарантия

Гарантия осуществляется в рамках законодательных положений через предприятия специализированной торговли.

Передайте или перешлите неисправные устройства без оплаты почтового сбора с описанием неисправности соответствующему продавцу (предприятие специализированной торговли/электромонтажная фирма/предприятие по торговле электрооборудованием).

Они направляют устройства в Gira Service Center.

