

Tastsensor 3 Plus 2fach

Best.-Nr. : 5142 00

Tastsensor 3 Plus 5fach (2+3)

Best.-Nr. : 5145 00

Bedienungsanleitung**1 Sicherheitshinweise**

Einbau und Montage elektrischer Geräte dürfen nur durch Elektrofachkräfte erfolgen.

Bei Nichtbeachten der Anleitung können Schäden am Gerät, Brand oder andere Gefahren entstehen.

Diese Anleitung ist Bestandteil des Produktes und muss beim Endkunden verbleiben.

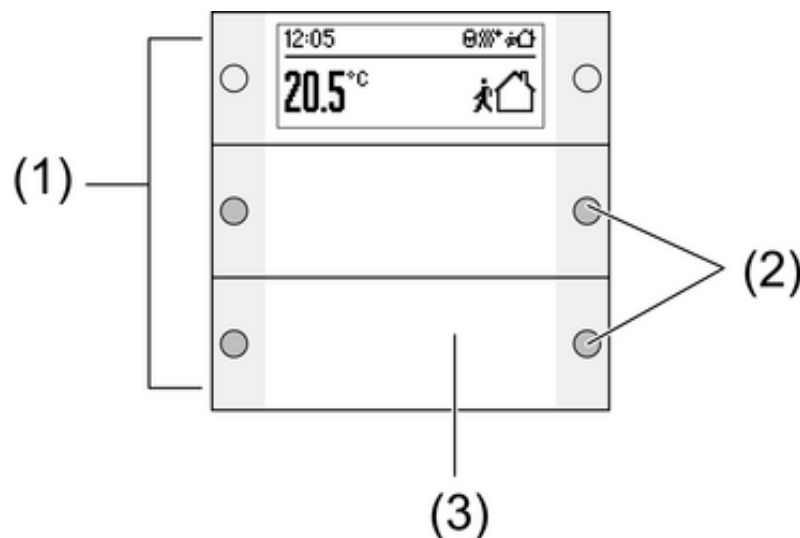
2 Geräteaufbau

Bild 1

- (1) Bedienwippen
- (2) Status-LED
- (3) Beleuchtbares Schriftfeld

3 Funktion**Systeminformation**

Dieses Gerät ist ein Produkt des KNX-Systems und entspricht den KNX-Richtlinien. Detaillierte Fachkenntnisse durch KNX-Schulungen werden zum Verständnis vorausgesetzt.

Die Funktion des Gerätes ist softwareabhängig. Detaillierte Informationen über Softwareversionen und jeweiligen Funktionsumfang sowie die Software selbst sind der Produktdatenbank des Herstellers zu entnehmen. Planung, Installation und Inbetriebnahme des Gerätes erfolgen mit Hilfe einer KNX-zertifizierten Software. Die Produktdatenbank sowie die technischen Beschreibungen finden Sie stets aktuell auf unserer Internet-Seite.

Bestimmungsgemäßer Gebrauch

- Bedienen von Verbrauchern, z. B. Licht ein/aus, Dimmen, Jalousien auf/ab, Helligkeitswerte, Temperaturen, Abrufen und Abspeichern von Lichtszenen etc.
- Messen und Regeln der Raumtemperatur
- Montage auf Busankoppler 3 in Gerätedose nach DIN 49073

Produkteigenschaften

- Tastsensor-Funktionen Schalten, Dimmen, Jalousiesteuerung, Wertgeber, Szenenaufruf etc.
- Dreifarbige Status-LED pro Bedienfläche, je nach Ausstattung und Programmierung pro Wippe gemeinsam oder separat schaltbar
- Anzeige von Werten und Texten
- Integrierter Raumtemperaturfühler
- Raumtemperaturregelung mit Sollwertvorgabe
- Integrierte Heizungsuhr
- Anzeige von Raum- und Solltemperatur
- Anzeige der Außentemperatur – mit externem Sensor, z. B. Wetterstation
- Beleuchtbares Schriftfeld

4 Bedienung

Funktion oder Verbraucher bedienen


Je nach Programmierung kann eine Bedienwippe mit bis zu drei Funktionen – links, rechts, vollflächig – belegt sein. Die Bedienung hängt von der jeweiligen Funktion ab.

- Schalten: Taste kurz drücken.
- Dimmen: Taste lang drücken. Beim Loslassen der Taste stoppt der Dimmvorgang.
- Jalousie fahren: Taste lang drücken.
- Jalousie anhalten oder verstellen: Taste kurz drücken.
- Lichtszene aufrufen: Taste kurz drücken.
- Lichtszene speichern: Taste lang drücken.
- Wert setzen, z. B. Helligkeits- oder Temperatursollwert: Taste kurz drücken.

Anzeigesymbole und Betriebsmodi

Das Gerät vergleicht die aktuelle Raumtemperatur mit der eingestellten Solltemperatur und steuert entsprechend dem aktuellen Bedarf Heiz- oder Kühlgeräte an. Die Solltemperatur hängt vom aktuellen Betriebsmodus ab und kann – je nach Programmierung – vom Anwender geändert werden. Betriebsmodi und der aktuelle Reglerstatus werden in der Anzeige angezeigt.

 Betriebsmodus Komfort


 Betriebsmodus Standby

 Betriebsmodus Nacht

 Betriebsmodus Frost-/Hitzeschutz


 Komfortverlängerung

 Raumtemperatur-Sollwert manuell verschoben

 Taupunkt. Regler gesperrt


 Reglerbedienung gesperrt

 Tastsensor gesperrt

 Lüftersteuerung mit Anzeige der Lüfterstufe. **Auto/Man.:** Automatische oder manuelle Lüftersteuerung

 Heizbetrieb

 Kühlbetrieb

 Heizungsuhr ist aktiv

! Warnmeldung

Die Funktion der Display-Tasten ist jeweils in der Anzeige sichtbar:

✓, **OK** Einstellung übernehmen, Sprung zum folgenden Menü

×, **✕** Abbruch, Menü verlassen

▲, ▼ In der Liste nach oben/unten bewegen

<, > In der Liste nach links/rechts bewegen


+, – Einstellung erhöhen/vermindern

- i** Bei einzelnen Bedienschritten verändert sich die Anzeige. Die Rückkehr in die Grundanzeige erfolgt automatisch ca. 15 Sekunden nach der letzten Bedienung oder bei Betätigen einer beliebigen anderen Taste.

Raumtemperatur ändern

Zur kurzfristigen manuellen Änderung der Solltemperatur.

- Taste rechts oder links neben der Anzeige betätigen.
- Anzeige „Sollwert“ mit ✓ bestätigen.
- Mit – oder + die Solltemperatur vermindern oder erhöhen.
- Einstellung übernehmen mit **OK**.

Das Symbol  in der Anzeige zeigt an, dass die Solltemperatur angepasst wurde.

Die manuelle Änderung der Solltemperatur wird – bei entsprechender Programmierung – durch Änderung des Betriebsmodus aufgehoben.

Menü Einstellungen

Im Menü „Einstellungen“ stehen nacheinander die folgenden Menüpunkte zur Verfügung. Je nach Programmierung des Geräts sind einzelne Punkte nicht sichtbar.

- Lüftersteuerung
- Umschalten des Betriebsmodus
- Solltemperaturen einstellen
- Heizungsuhr einstellen
- Heizungsuhr löschen
- Display-Kontrast einstellen

Menü Einstellungen öffnen und bedienen

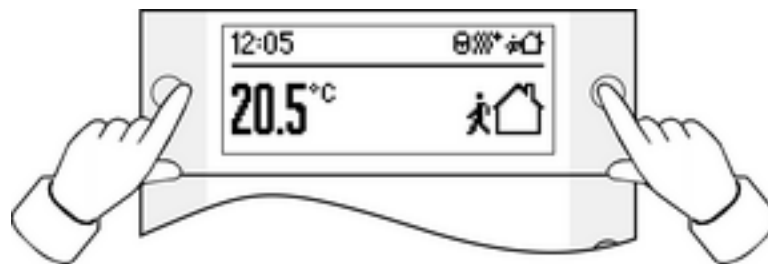


Bild 2

- Beide Tasten neben der Anzeige gleichzeitig betätigen (Bild 2).
- Anzeige „Einstellungen“ mit ✓ bestätigen.
Das Menü „Einstellungen“ wird angezeigt.
- Gewünschten Menüpunkt mit ▲ oder ▼ auswählen und mit **OK** bestätigen.

Heizungsuhr: Schaltzeit einstellen

Die Heizungsuhr wählt abhängig von Wochentag und Uhrzeit den Betriebsmodus des Raumtemperaturreglers – und damit die Solltemperatur des Raums. Insgesamt stehen 28 Programmplätze für Schaltzeiten zur Verfügung.

- Menü „Einstellungen“ öffnen, „Heizungsuhr stellen“ auswählen und **OK** betätigen.
Die Anzeige zeigt den ersten Programmplatz an.
- Programmplatz mit ▲/▼ auswählen und **OK** betätigen.
- Stunden einstellen und **OK** betätigen.
- Minuten einstellen und **OK** betätigen.
- Woche Mo...So, Mo...Fr, Wochenende Sa...So oder einzelnen Wochentag auswählen und **OK** betätigen.
- Betriebsmodus für die Schaltzeit auswählen und **OK** betätigen.

Für die nächsten 15 Sekunden fasst die Anzeige die Einstellungen für den gewählten Programmplatz zusammen.

- Mit **OK** bestätigen.
- ❗ Nach Ablauf von 15 Sekunden – oder bei Betätigen einer beliebigen anderen Taste – wird die Einstellung abgebrochen, ohne zu speichern.

Heizungsuhr: Schaltzeit löschen

- Menü „Einstellungen“ öffnen, „Heizungsuhr löschen“ auswählen und **OK** betätigen. Die Anzeige zeigt den ersten Programmplatz an.
- Den zu löschenden Programmplatz mit ▲/▼ auswählen und **OK** betätigen.
- Wenn der Programmplatz wirklich gelöscht werden soll, nochmals ✓ betätigen.
- Wenn der Programmplatz nicht gelöscht werden soll, ✕ oder eine beliebige andere Taste betätigen, oder ca. 15 Sekunden warten.

5 Informationen für Elektrofachkräfte

5.1 Montage und elektrischer Anschluss



GEFAHR!

Elektrischer Schlag bei Berühren spannungsführender Teile in der Einbaumgebung.

Elektrischer Schlag kann zum Tod führen.

Vor Arbeiten am Gerät freischalten und spannungsführende Teile in der Umgebung abdecken!

Gerät montieren und anschließen

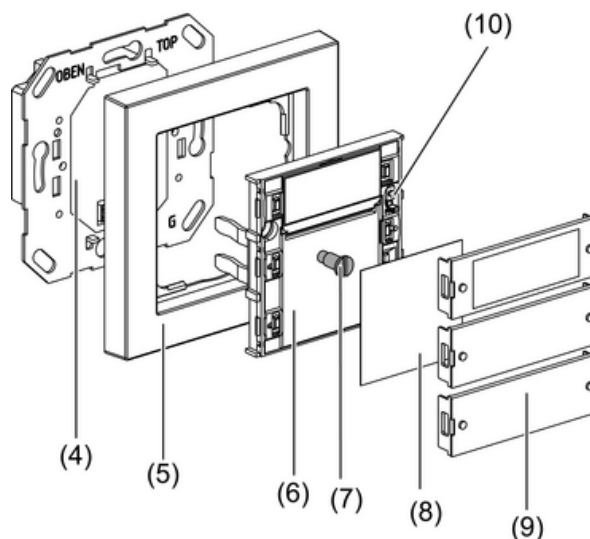


Bild 3

- (4) Busankoppler 3
- (5) Rahmen
- (6) Tastsensor
- (7) Sicherungsschraube
- (8) Beschriftungsschild
- (9) Wippenabdeckung
- (10) Programmier-Taste und -LED

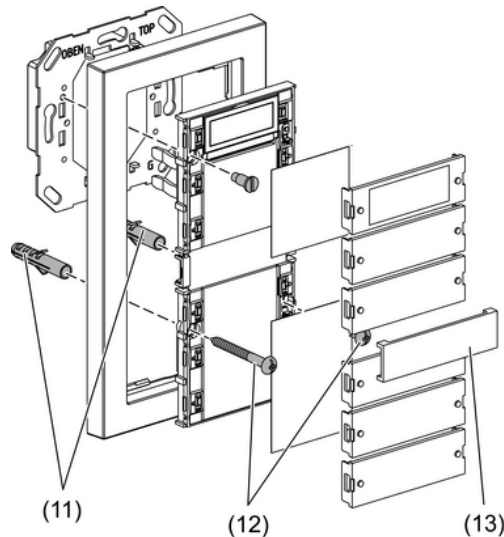


Bild 4

(11) Dübel

(12) Befestigungsschrauben

(13) Mittelsteg für 2fach-Rahmen ohne Mittelsteg

Der Busankoppler 3 ist an den Bus angeschlossen und in eine Gerätedose montiert.

- i** Ausschließlich Busankoppler 3 – ohne Programmier Taste – verwenden. Die Kombination mit anderen Busankopplern ist nicht möglich.

Tastsensoren in doppelter Bauhöhe auf zwei Gerätedosen mit zweitem Tragring montieren (siehe Kapitel 6.2. Zubehör). Bei Montage auf einer Gerätedose das beiliegende Schrauben-/Dübelset verwenden.

- Wippenabdeckungen (9) und Beschriftungsschilder (8) vorsichtig vom Tastsensor (6) entfernen.
- Rahmen (5) auf den Busankoppler (4) stecken.
- Tastsensor (6) vorsichtig auf den Busankoppler (4) aufstecken.
- Den Tastsensor mit dem Tragring des Busankoppler-Moduls verschrauben. Dazu die mitgelieferte Sicherungsschraube (7) verwenden.
- Tastsensoren in doppelter Bauhöhe mit dem unteren Tragring oder den Dübeln (11) verschrauben. Dazu die mitgelieferten Schrauben (12) verwenden.
- Wenn möglich, die physikalische Adresse vor der endgültigen Montage in das Gerät laden (siehe Kapitel 5.2. Inbetriebnahme).
- Bei Bedarf die Beschriftungsschilder (8) beschriften.
- Beschriftungsschilder (8) und Wippenabdeckungen (9) montieren.

5.2 Inbetriebnahme

Physikalische Adresse und Anwendungssoftware laden

Programmier-Taste und -LED (10) befinden sich unter der obersten Wippenabdeckung.

Die oberste Wippenabdeckung ist demontiert.

- i** Wenn das Gerät keine – oder eine falsche – Anwendungssoftware enthält, blinkt die Hintergrundbeleuchtung.
- Programmier-Taste (10) betätigen.
Die Programmier-LED leuchtet.
 - Physikalische Adresse vergeben.
Die Programmier-LED erlischt.
 - Anwendungssoftware in das Gerät laden.

- Beschriftungsschild (8) und Wippenabdeckung (9) montieren.

6 Anhang

6.1 Technische Daten

KNX Medium	TP 1
Inbetriebnahmemodus	S-Mode
Nennspannung	DC 21 ... 32 V SELV (über Busankoppler 3)
Leistungsaufnahme	max. 420 mW (über Busankoppler 3)
Anschlussart	10-polige Stiftleiste
Schutzklasse	III
Umgebungstemperatur	-5 ... +45 °C
Lager-/Transporttemperatur	-20 ... +70 °C

6.2 Zubehör

Busankoppler 3	Best.-Nr. 2008 00
Busankoppler 3 externer Fühler	Best.-Nr. 2009 00
Zweiter Tragring	Best.-Nr. 1127 00
Fernfühler	Best.-Nr. 1493 00
Beschriftungsbögen	Best.-Nr. 1090 00
Beschriftungsbögen	Best.-Nr. 1089 00
Wippenset 2fach plus	Best.-Nr. 2142 ..
Wippenset 5fach plus	Best.-Nr. 2145 ..

6.3 Gewährleistung

Die Gewährleistung erfolgt im Rahmen der gesetzlichen Bestimmungen über den Fachhandel.

Bitte übergeben oder senden Sie fehlerhafte Geräte portofrei mit einer Fehlerbeschreibung an den für Sie zuständigen Verkäufer (Fachhandel/Installationsbetrieb/Elektrofachhandel). Diese leiten die Geräte an das Gira Service Center weiter.

Gira
Giersiepen GmbH & Co. KG
 Elektro-Installations-
 Systeme

Industriegebiet Mermbach
 Dahlienstraße
 42477 Radevormwald

Postfach 12 20
 42461 Radevormwald

Deutschland

Tel +49(0)21 95 - 602-0
 Fax +49(0)21 95 - 602-399

www.gira.de
 info@gira.de