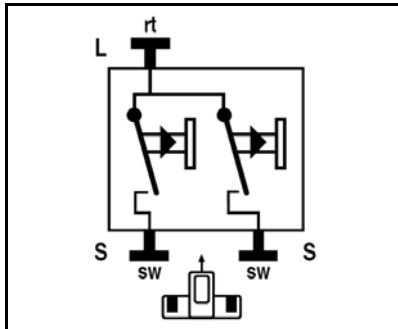




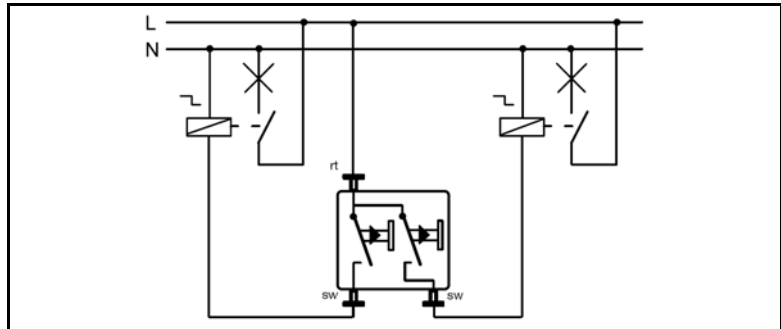
Bezeichnung: Doppel-Taster (2 Schließer)

Art.-Nr.: 835 W

beleuchtbar im Sinne der Arbeitsstättenverordnung



Anschlussklemmen



Anschlussbeispiel
835 W

Technische Daten

Schaltspannung: AC 250 V ~
Schaltstrom: 10 AX
Anschluss: Federklemmen
Schaltertyp: 2 Schließer

Zubehör

Lampe: Art.-Nr.: 99 (230 V, 0,8 mA)