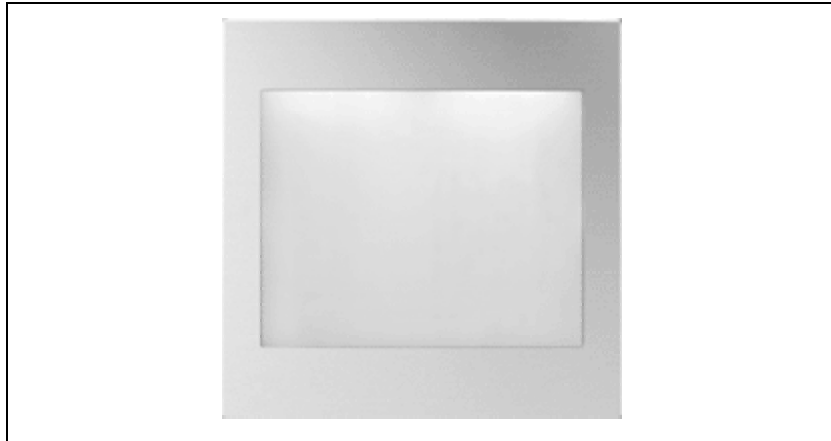


Bedienungsanleitung für LED-Lichtsignal „Hinweis“



Gefahrenhinweise



Achtung ! Einbau und Montage elektrischer Geräte dürfen nur durch eine Elektrofachkraft ausgeführt werden.

Zur Vermeidung eines elektrischen Schlages vor dem Anschließen oder Austauschen freischalten (Sicherungsautomat ausschalten).

Bei Nichtbeachtung der Montagehinweise können Brand oder andere Gefahren entstehen.

Funktion

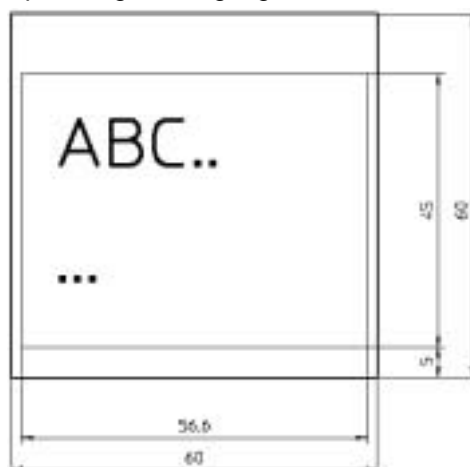
LED-Lichtsignal „Hinweis“ mit weißen und blauen LED's.

Bei Netzanschluss an L un N der Spannungsversorgung werden die weißen LED's bestromt, bei Anschluss an L´ und N werden die blauen LED's bestromt.

(L + L´ und N ist möglich).

Montage

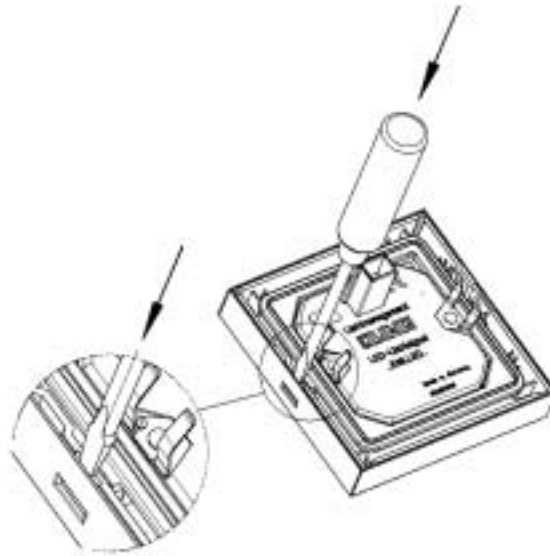
Das LED-Lichtsignal „Hinweis“ kann nur in Verbindung mit der Spannungsversorgung SV 539 LED in Betrieb genommen werden.



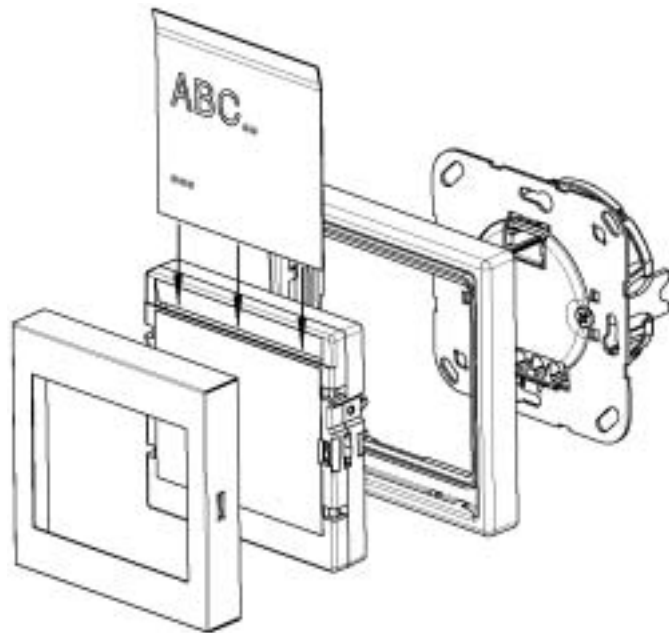
Foliengröße

Beschriftungstool zur Beschriftung von JUNG-Geräten finden Sie in der aktuellen Version im Internet unter

<http://www.jung-beschriftungsservice.de/>



LED-Lichtsignal öffnen



Folie LED-Lichtsignal einlegen und montieren

Gewährleistung

Wir leisten Gewähr im Rahmen der gesetzlichen Bestimmungen.

Bitte schicken Sie das Gerät portofrei mit einer Fehlerbeschreibung an unsere zentrale Kundendienststelle:

ALBRECHT JUNG GMBH & CO. KG

Service-Center

Kupferstr. 17-19

D-44532 Lünen

Service-Line: +49 (0) 23 55 . 80 65 51

Telefax: +49 (0) 23 55 . 80 61 89

E-Mail: mail.vki@jung.de

Technik (allgemein)

Service-Line: +49 (0) 23 55 . 80 65 55

Telefax: +49 (0) 23 55 . 80 62 55



E-Mail: mail.vkm@jung.de

Technik (KNX / EIB)

Service-Line: +49 (0) 23 55 . 80 65 56

Telefax: +49 (0) 23 55 . 80 62 55

E-Mail: mail.vkm@jung.de

 Das -Zeichen ist ein Freiverkehrszeichen, das sich ausschließlich an die Behörden wendet und keine Zusicherung von Eigenschaften beinhaltet.