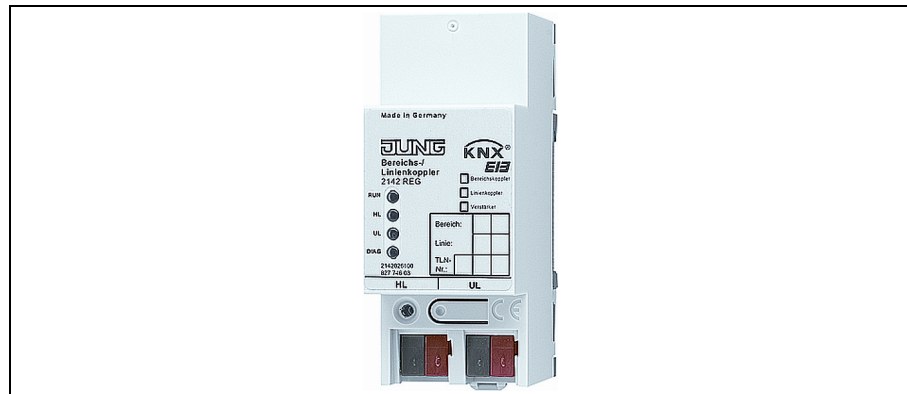


## Bedienungsanleitung Bereichs-/Linienkoppler



### 1. Gefahrenhinweise



**Einbau und Montage elektrischer Geräte dürfen nur durch eine Elektrofachkraft erfolgen. Dabei sind die geltenden Unfallverhütungsvorschriften zu beachten.**

**Dabei sind die geltenden Unfallverhütungsvorschriften zu beachten.**

**Bei Nichtbeachtung der Installationshinweise können Brand oder andere Gefahren entstehen.**

### 2. Systeminformation

Dieses Gerät ist ein Produkt des KNX-Systems und entspricht den KNX-Richtlinien.

Detaillierte Fachkenntnisse durch KNX -Schulungen werden zum Verständnis vorausgesetzt.

Die Funktion des Gerätes ist softwareabhängig.

Detaillierte Informationen, welche Software geladen werden kann und welcher Funktionsumfang sich damit ergibt, sowie die Software selbst sind der Produktdatenbank des Herstellers zu entnehmen.

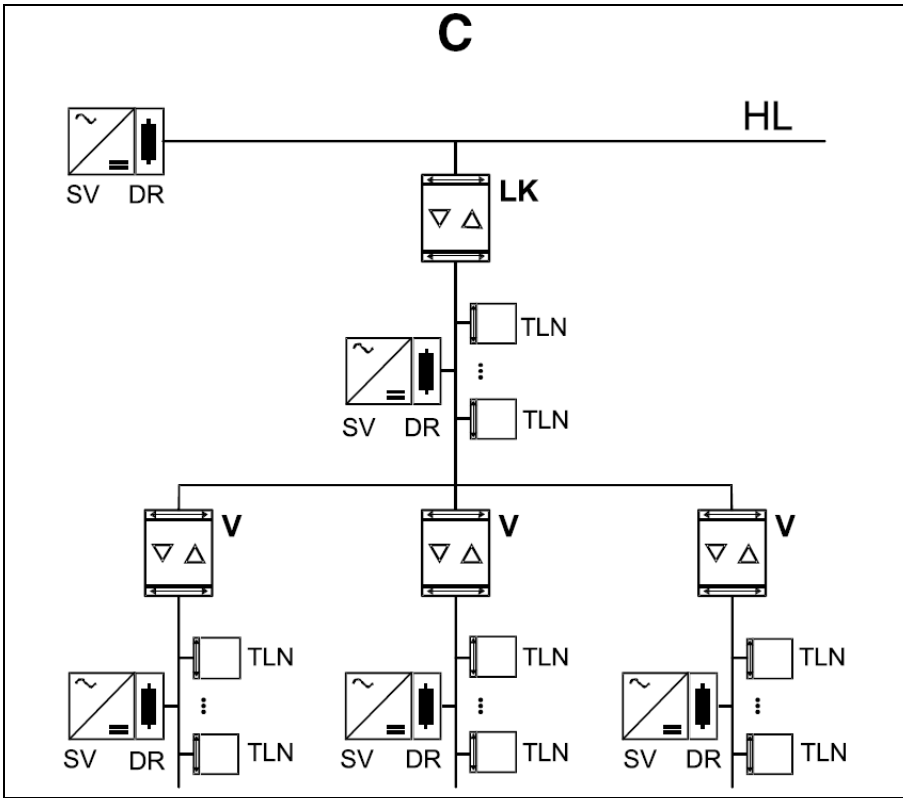
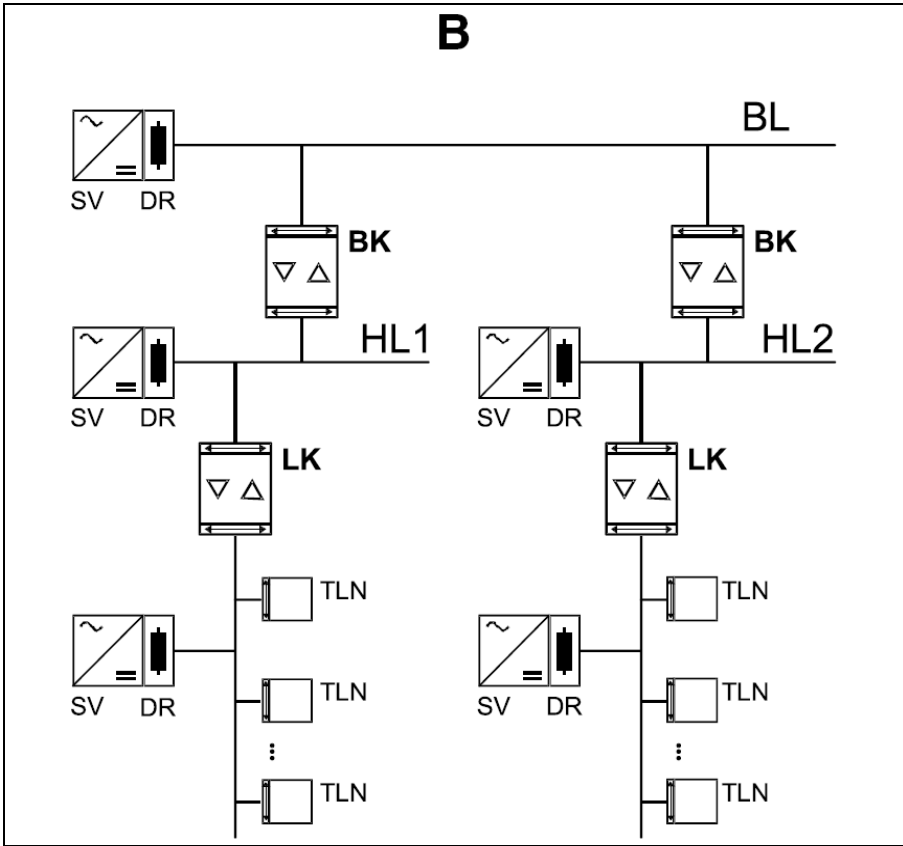
Planung, Installation und Inbetriebnahme des Gerätes erfolgen mit Hilfe einer KNX-zertifizierten Software.

Die Produktdatenbank und die technischen Beschreibungen finden Sie aktuell im Internet unter [www.jung.de](http://www.jung.de).

#### 2.1. Funktion

Der Koppler verbindet datentechnisch zwei KNX Linien miteinander und gewährleistet eine galvanische Trennung zwischen diesen Linien.

Die genaue Funktion des Gerätes wird durch die Adressierung und die Parametrierung festgelegt. Siehe BILD B und C



### Linienkoppler LK: Phys. Adresse X.Y.0

Verbindung einer Linie mit einer Hauptlinie (HL). Wahlweise mit oder ohne Filterfunktion. Der Koppler ist logisch der untergeordneten Linie zugeordnet.

### Bereichskoppler BK: Phys. Adresse X.0.0

Verbindung einer Hauptlinie (HL) mit einer Bereichslinie (BL). Wahlweise mit oder ohne Filterfunktion. Der Koppler ist logisch der untergeordneten Linie zugeordnet.

### Verstärker V: Phys. Adresse X.Y.Z

Aufbereitung und Wiederholung von Telegrammen auf einer Linie, keine Filterfunktion.

Unterteilung einer Linie in max. 4 unabhängige Liniensegmente => max. 3 parallelgeschaltete Linienverstärker pro Linie (BILD C).

Für jedes Liniensegment ist eine separate Spannungsversorgung (SV) inklusive Drossel (DR) notwendig.

### Prinzipschaltbilder eines KNX Systems

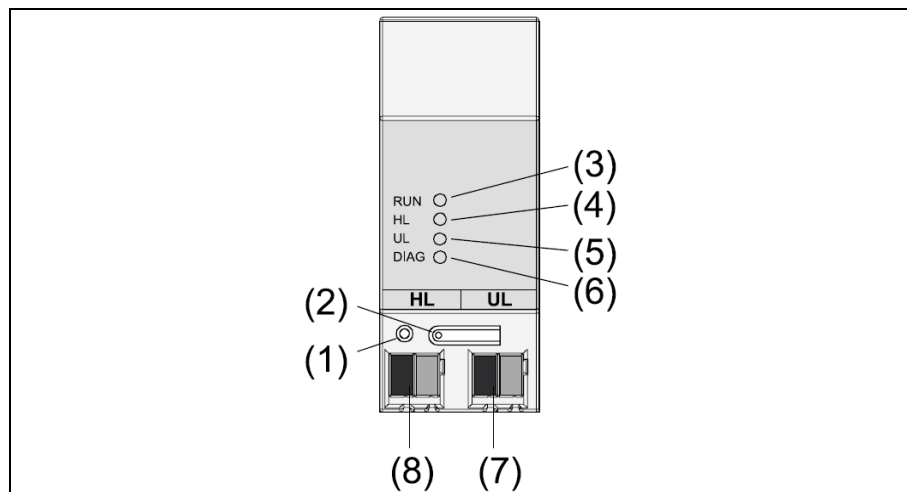
BILD B: Einsatz als Bereichs- und Linienkoppler (BK und LK)

BILD C: Einsatz als Linienkoppler LK und Verstärker V

(TLN = Busteilnehmer, DR = Drossel, SV = KNX Spannungsversorgung)

Jede Linie benötigt eine separate Spannungsversorgung.

### Anzeige- und Bedienelemente



- (1) Programmier-Taste
- (2) Programmier-LED, rot
- (3) Betriebs-LED, grün
- (4) LED gelb, Datenempfang auf übergeordneter Linie (HL)
- (5) LED gelb, Datenempfang auf untergeordneter Linie (UL)
- (6) Diagnose-LED, rot
- (7) Anschlussklemme für untergeordnete Linie (UL)
- (8) Anschlussklemme für übergeordnete Linie (HL)

**Funktion Diagnose-LED („DIAG“), rot**

LED aus: Telegramme werden gefiltert oder gesperrt (beide Richtungen)

LED ein: Telegramme werden ungefiltert weitergeleitet (mindestens eine Richtung)

**Funktion Betriebs-LED („RUN“), grün**

LED aus: Gerät aus, keine Spannung auf übergeordneter Linie

LED ein: Gerät ein; Spannung auf beiden Linien

LED blinkend: keine Spannung auf untergeordneter Linie

### 3. Montage

Das Gerät wird auf die Hutschiene aufgeschnappt, bis der Schieber hörbar einrastet. Die Anschlussklemmen liegen dabei unten.

### 4. Anschluss

Der Anschluss der übergeordneten Linie erfolgt mit der linken Anschlussklemme (BILD A, (8), Klemme „HL“). Über diesen Anschluss wird die Geräteelektronik versorgt.

Dies ermöglicht es, über die übergeordnete Linie einen Busspannungsausfall der untergeordneten Linie zu melden.

Die untergeordnete Linie wird an der rechten Anschlussklemme (BILD A, (7), Klemme „UL“) angeschlossen.

Demontage-Hinweis: Anschlussklemme nicht von unten heraushebeln!  
Die Busspannung kann dabei kurzgeschlossen werden und für die Zeit des Kurzschlusses ausfallen.

**Vergabe der physikalischen Adresse**

Betätigen Sie die Programmier Taste (2) die Programmier-LED (1) leuchtet.

Sie erlischt mit der Übernahme der physikalischen Adresse.

### 5. Anhang

#### 5.1. Technische Daten

Versorgung

KNX: 21 – 32 V DC  
über die übergeordnete Linie

Stromaufnahme

übergeordnete Linie: ca. 6 mA

untergeordnete Linie: ca. 8 mA

Anschluss : KNX  
Anschlussklemme für über- und untergeordnete Linie

Montage: Aufschnappen auf Hutschiene

Umgebungstemperatur: -5 °C bis +45 °C

---

Lagertemperatur:	-25 °C bis + 70 °C
Schutzart:	IP 20 nach EN 60529
Schutzklasse:	III nach EN 61140
Einbaubreite:	36 mm (2 TE)
Gewicht:	ca. 90 g

Technische Änderungen vorbehalten.

## 5.2. Gewährleistung

Wir leisten Gewähr im Rahmen der gesetzlichen Bestimmungen.

**Bitte schicken Sie das Gerät portofrei mit einer Fehlerbeschreibung an unsere zentrale Kundendienststelle:**



ALBRECHT JUNG GMBH & CO. KG  
Service-Center  
Kupferstr. 17-19  
D-44532 Lünen  
Service-Line: 0 23 55 . 80 65 51  
Telefax: 0 23 55 . 80 61 89  
E-Mail: mail.vki@jung.de

### Technik (allgemein)

Service-Line: 0 23 55 . 80 65 55  
Telefax: 0 23 55 . 80 62 55  
E-Mail: mail.vkm@jung.de

### Technik (KNX)

Service-Line: 0 23 55 . 80 65 56  
Telefax: 0 23 55 . 80 62 55  
E-Mail: mail.vkm@jung.de

 Das -Zeichen ist ein Freiverkehrszeichen, das sich ausschließlich an die Behörden wendet und keine Zusicherung von Eigenschaften beinhaltet.