

- Tastsensor-Modul 24 V AC/DC 1fach  
4212 TSM
- Tastsensor-Modul 24 V AC/DC 2fach  
4224 TSM
- Tastsensor-Modul 24 V AC/DC 3fach  
4236 TSM
- Tastsensor-Modul 24 V AC/DC 4fach  
4248 TSM

### Bedienungsanleitung

## 1 Sicherheitshinweise

Einbau und Montage elektrischer Geräte dürfen nur durch Elektrofachkräfte erfolgen.

Bei Nichtbeachten der Anleitung können Schäden am Gerät, Brand oder andere Gefahren entstehen.

Bei Installation und Leitungsverlegung die für SELV-Stromkreise geltenden Vorschriften und Normen einhalten.

Gerätedefekt durch elektrostatische Entladung. Ausschließlich die beiliegenden Kunststoffschrauben verwenden.

Diese Anleitung ist Bestandteil des Produktes und muss beim Endkunden verbleiben.

## 2 Geräteaufbau

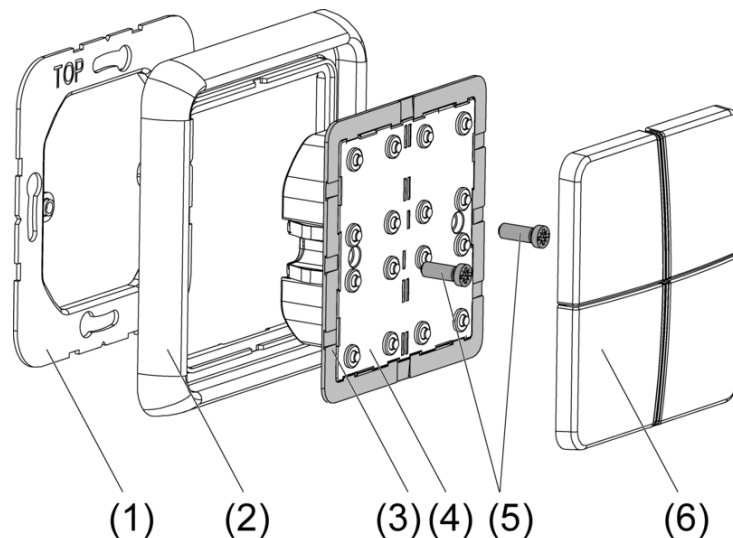


Bild 1: Geräteaufbau

- (1) Tragring
- (2) Rahmen
- (3) Adapterrahmen, optional
- (4) Tastsensor-Modul
- (5) Kunststoffschrauben
- (6) Tasten

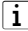
### 3 Funktion

#### Bestimmungsgemäßer Gebrauch

- Anschluss an Relaisstation Universal (siehe Kapitel 6.2. Zubehör) oder andere SELV-Steuersysteme.
- Einbau in Gerätedose nach DIN 49073.

#### Produkteigenschaften

- Funktionen: Schalten, Tasten, Jalousiesteuerung in Verbindung mit Steuersystemen.
- Komplettierung mit Tastensatz
- Zwei rote Status-LED pro Taste

 Bei Verwendung dieser Tastsensoren mit dem PHC-System der Firma PEHA kann die Funktion der Rückmelde-LED nicht gewährleistet werden. Bitte wenden Sie sich an unsere technische Beratung.

### 4 Bedienung

#### Funktion oder Verbraucher bedienen

Jede Taste ist in zwei Hälften geteilt. Die Bedienung hängt von der jeweiligen Einstellung z. B. der Relaisstation ab.

- Tasten
- Schalten
- Jalousiefunktion

### 5 Informationen für Elektrofachkräfte

#### 5.1 Montage und elektrischer Anschluss



#### **GEFAHR!**

**Elektrischer Schlag bei Berühren spannungsführender Teile.**

**Elektrischer Schlag kann zum Tod führen.**

**Vor Arbeiten an Gerät oder Last alle zugehörigen Leitungsschutzschalter freischalten. Spannungsführende Teile in der Umgebung abdecken!**

#### Adapterrahmen aufrasten

Für CD-Programme wird ein Adapterrahmen benötigt.

- Adapterrahmen (3) lagerichtig von vorn auf das Tastsensor-Modul (4) aufrasten (siehe Bild 1). Kennzeichnung **TOP** = oben beachten.

#### Gerät montieren und anschließen

Tragringsseite **A** für A-Programme und CD-Programme.

- Tragrings (1) lagerichtig auf eine Gerätedose montieren. Kennzeichnung **TOP** = oben beachten; Kennzeichnung **A** vorne. Beiliegende Dossenschrauben verwenden.
- Rahmen (2) auf Tragrings stecken.
- Tastsensor-Modul (4) gemäß Anschlussbeispiel an Relaisstation anschließen (siehe Bild 2).

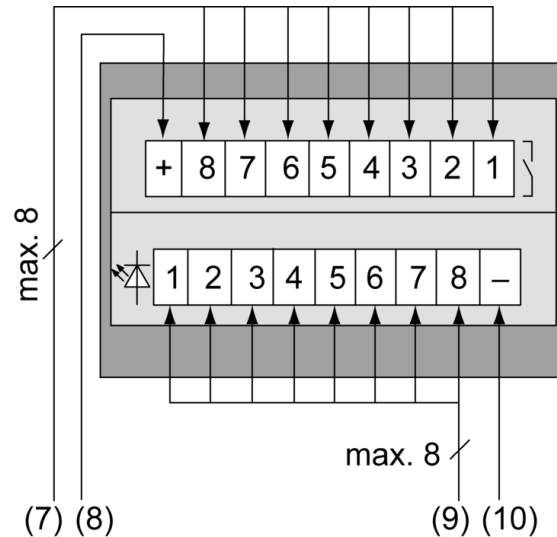


Bild 2: Beispielanschluss Tastsensor-Modul 4fach

- (7) zur Relaisstation Schalteingänge **E1...E8**
- (8) zur Relaisstation Steuerspannung **+**
- (9) zur Relaisstation Ansteuerausgänge **A1'...A8'**
- (10) zur Relaisstation Steuerspannung **-**

**Klemmenbelegung Tastsensor-Modul**

	4fach	3fach	2fach	1fach	
1	1 oben	1 oben	1 oben	1 oben	1
2	1 unten	1 unten	1 oben	1 oben	2
3	3 oben	3 oben	1 unten	1 oben	3
4	3 unten	3 unten	1 unten	1 oben	4
5	2 oben	2 oben	2 oben	1 unten	5
6	2 unten	2 oben	2 oben	1 unten	6
7	4 oben	2 unten	2 unten	1 unten	7
8	4 unten	2 unten	2 unten	1 unten	8

- Tastsensor Modul aufstecken.



**GEFAHR!**

Bei gemeinsamer Montage mit 230 V-Geräten oder Geräten, die nicht der Schutzklasse III entsprechen, besteht im Fehlerfall Gefahr durch elektrischen Schlag,

**Elektrischer Schlag kann zum Tode führen.**

**Zur Befestigung am Tragring ausschließlich die beiliegenden Kunststoffschrauben verwenden!**

Die Kunststoffschrauben nur leicht anziehen.

- Tastsensor-Modul ausschließlich mit beiliegenden Kunststoffschrauben (5) am Tragring befestigen.

**Tasten montieren**

Die Tasten stehen als kompletter Tastensatz zur Verfügung. Einzelne Tasten oder der komplette Tastensatz können durch Tasten mit Symbolen ersetzt werden.

Die Montagespinne ist zur Montage der Tasten nicht erforderlich.

Kennzeichnung **TOP** = oben beachten.

- Tasten lagerichtig auf das Gerät setzen und mit kurzem Druck einrasten.

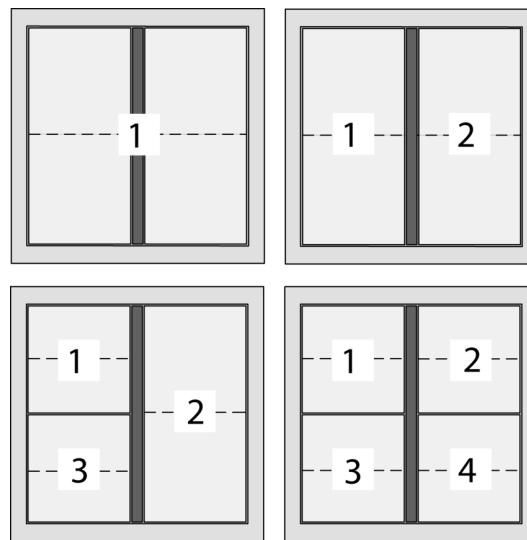


Bild 3: Tastenzuordnung

## 6 Anhang

### 6.1 Technische Daten

Nennspannung  
 Leistungsaufnahme  
 Stromaufnahme  
 Schaltstrom  
 Anschluss  
 eindrahtig  
 Umgebungstemperatur  
 Lager-/Transporttemperatur  
 Schutzart  
 Schutzklasse

AC/DC 24 V SELV  
 max. 0.2 W  
 ca. 1 mA (je LED)  
 max. 20 mA

0.25 ... 0.8 mm<sup>2</sup>  
 -5 ... +45 °C  
 -25 ... +70 °C  
 IP 20  
 III

### 6.2 Zubehör

Tastensatz 1fach, komplett  
 Tastensatz 2fach, komplett  
 Tastensatz 3fach, komplett  
 Tastensatz 4fach, komplett  
 Taste 1fach m. Symbolen  
 Taste 2fach m. Symbolen  
 Taste 4fach m. Symb. f. Taste 1 oder 4  
 Taste 4fach m. Symb. f. Taste 2 oder 3  
 Adapterrahmen für CD-Programme  
 Relaisstation Universal 8fach

Art.-Nr.: ..401 TSA..  
 Art.-Nr.: ..402 TSA..  
 Art.-Nr.: ..403 TSA..  
 Art.-Nr.: ..404 TSA..  
 Art.-Nr.: ..401 TSAP..  
 Art.-Nr.: ..402 TSAP..  
 Art.-Nr.: ..404 TSAP..14  
 Art.-Nr.: ..404 TSAP..23  
 Art.-Nr.: CD 4 AR  
 Art.-Nr.: RS 8 REGHE

### 6.3 Gewährleistung

Technische und formale Änderungen am Produkt, soweit sie dem technischen Fortschritt dienen, behalten wir uns vor.

Wir leisten Gewähr im Rahmen der gesetzlichen Bestimmungen.

Bitte schicken Sie das Gerät portofrei mit einer Fehlerbeschreibung an unsere zentrale Kundendienststelle:

**ALBRECHT JUNG GMBH & CO. KG**

Service Center  
Kupferstr. 17-19  
D-44532 Lünen  
Service-Line: +49 (0) 23 55 . 80 65 51  
Telefax: +49 (0) 23 55 . 80 61 89  
mail.vki@jung.de

**Technik (Allgemein)**

Service-Line: +49 (0) 23 55 . 80 65 55  
Telefax: +49 (0) 23 55 . 80 62 55  
mail.vkm@jung.de

**Technik (KNX)**

Service-Line: +49 (0) 23 55 . 80 65 56  
Telefax: +49 (0) 23 55 . 80 62 55  
mail.vkm@jung.de

Das €-Zeichen ist ein Freiverkehrszeichen, das sich ausschließlich an die Behörde wendet und keine Zusicherung von Eigenschaften beinhaltet.

**ALBRECHT JUNG GMBH & CO. KG**

Volmestraße 1  
D-58579 Schalksmühle

Telefon: +49.23 55.8 06-0  
Telefax: +49.23 55.8 06-1 89  
E-mail: mail.info@jung.de  
Internet: www.jung.de  
www.jung-katalog.de