

Einbaugehäuse ThermoX® LED

Installation housing ThermoX® LED / Boîtiers d'encastrement ThermoX® LED / Inbouwbehuizing ThermoX® LED / Scatola da incasso ThermoX® LED

Montageanleitung / Assembly instructions / Instructions de montage / Montage instructies / Istruzioni per il montaggio



- Ⓓ **Montage nur durch in der Elektrotechnik ausgebildete Installateure! Liegen keine entsprechenden Fachkenntnisse vor, so kann es zu einer unsachgemäßen Montage kommen, die die Sicherheit des Produktnutzers gefährdet.**
- Ⓔ Installation should be performed only by trained electricians! If no suitable professional staff are available installation may be performed incorrectly, putting the safety of users at risk.
- Ⓕ Seuls des installateurs ayant suivi une formation d'électrotechnicien sont autorisés à effectuer le montage! Si le montage est effectué par un collaborateur ne disposant pas des connaissances spécifiques, l'installation risque d'être non conforme et d'entraîner des risques pour la sécurité de l'utilisateur.
- Ⓖ De montage dient uitsluitend door installateurs met voldoende elektrotechnische kennis te worden uitgevoerd. Onvoldoende vakkundigheid kan tot onjuiste montage leiden die de veiligheid van de gebruikers in gevaar kan brengen.
- Ⓗ Montaggio esclusivamente da parte di specialisti qualificati. Nel caso che il montaggio sia effettuato da un collaboratore senza formazione adeguata, l'installazione può essere difettosa e causare danni all'utente.

KAISER GmbH & Co. KG

Ramsloh 4 · D-58579 Schalksmühle
Tel. +49(0)2355.809.61 · Fax +49(0)2355.809.21
technik@kaiser-elektro.de
www.kaiser-elektro.de

 **KAISER**
GROUP

1a Item No. 9320-11



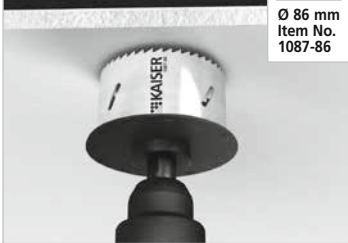
Ø 74 mm
Item No.
1084-10



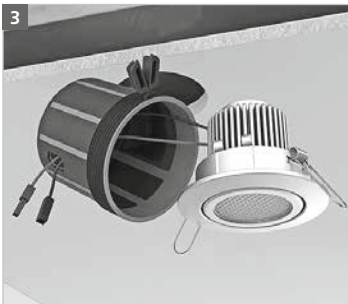
1b Item No. 9320-20 / 9320-21



Ø 86 mm
Item No.
1087-86



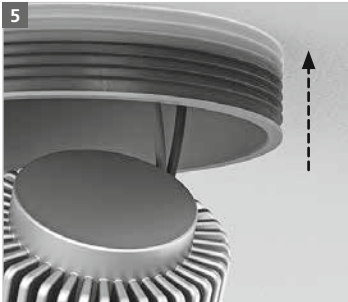
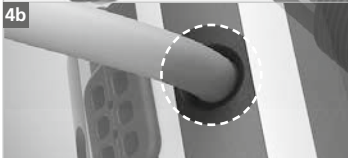
2



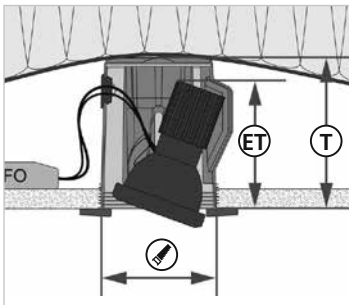
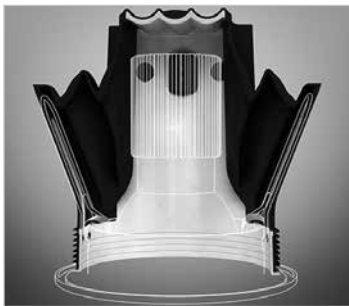
4a









4b



6



- ⒹE Nur nach EN 60598-1 geprüfte Einbauleuchten verwenden, geeignet zur direkten Montage auf normal entflammaren Baustoffen.
- ⒼB Use only built-in luminaires tested acc. to EN 60598-1. suitable for installation on building materials with normal flammability.
- ⒻR Utiliser uniquement des lampes à encastrer testées selon EN 60598-1, appropriées pour le montage sur des matériaux de construction normalement inflammables
- ⒶL Gebruik alleen volgens EN 60598-1 geteste downlighters, geschikt voor directe montage op normaal brandbare materialen.
- ⒾT Utilizzare unicamente delle lampade d'incasso collaudate secondo EN 60598-1, idonee per il montaggio su materiali di costruzione normalmente infiammabili.

			
T Tiefe / Depth / Profondeur / Diepte / Profondità	95 mm	70 mm	95 mm
⌀ frontseitiger Einbau Fräsloch-Ø / frontal fitting, cutting hole Ø / encastrement face avant, trou fraisé Ø / frontale inbouwreesgat Ø / Montaggio frontale, foro Ø	74 mm	86 mm	86 mm
Deckenauslass (DA) Ø / Ceiling exit Ø / Sortie de plafond Ø / Plafonddoorvoer Ø / Uscita a soffitto Ø	bis 70 mm	bis 81 mm	bis 81 mm
⊕ max. Einbautiefe der LED-Leuchten / max. installation depth of LED luminaires / Profondeur d'installation max. des luminaires LED / max. inbouwdiepte LED-belichting / Profondità max. delle lampade LED	85 mm	60 mm	85 mm
max. Watt / max. Watt / max. Watt / maximaal Watt / massimo Watt	9 W 	8 W 	10 W 
Leitungseinführungen / Cable entries / Entrées pour câbles / Leidingvoeropeningen / Guide per cavi	3	3	3
Art.-Nr. / Item No.	9320-11	9320-20	9320-21



- Ⓓ** Smartphone? Sehen Sie sich einfach und schnell das Video zur Installation an! QR Code scannen und los gehts!
- Ⓖ** Smartphone? Just watch the installation video, scan the QR code and get started!
- Ⓕ** Un smartphone? Il vous suffit alors de consulter la vidéo d'installation! Scannez le code QR et c'est parti!
- Ⓖ** Smartphone? Bekijk snel de installatievideo! QR-code scannen en klaar!
- Ⓘ** Smartphone? Guardi semplicemente il filmato di installazione, scannerizzi il codice QR, e potrà iniziare!