



Elektronik

Netzspannung für alle Elektronik-Geräte mit Relaisausgang

Elektronische Geräte mit Relaisausgang sind hauptsächlich Rollladensteuerungen, Zeitschaltuhren, ARGUS-Bewegungsmelder und Dämmerungsschalter, immer erkennbar an der Neutralleiterklemme. Die Stromversorgung dieser Geräte wird durch ein Kondensatornetzteil sichergestellt, das für sinusförmige Wechselspannung ausgelegt ist. Diese Kurvenform wird annähernd von allen Versorgungsnetzbetreibern eingehalten.

Die Kondensatornetzteile sind resistent gegen kurzzeitige Abweichungen von der normalen sinusförmigen Wechselspannung, wie z.B.

- Netzunterbrechungen, Netzumschaltungen
- Spannungserhöhungen bis 460 V für 10 Millisekunden
- Netzausgangsspitzen (Spikes) bis über IEC 802
- Rundsteuersignale

Werden für lokale Stromversorgungen oder Notstromanlagen Wechselrichter eingesetzt, die rechteckige, dreieckige oder trapezförmige Wechselspannungen abgeben, ist der Einsatz von Geräten mit Kondensatornetzteil nicht möglich, da diese abnormalen Spannungskurven die Geräte zerstören können.

Elektronische Sensorschalter und Sensordimmer

Die Elektronik-Schalter, Relais-Schalter und Memory-Superdimmer sind Bestandteile eines Systembaukastens. Einsätze mit unterschiedlichen Leistungsmerkmalen lassen sich mit Sensor- oder TELE-Sensorflächen oder Sensorflächen mit Funk-Empfänger kombinieren. Die erlaubten Kombinationen sind der Tabelle Funktions- und Geräteübersicht für Elektronik-/ Relaischalter zu entnehmen.

Sensorfläche:

Die Sensorfläche besitzt eine Berührungsfäche für die manuelle Bedienung des angeschlossenen Verbrauchers.

Kurzes Tasten bewirkt Ein- und Ausschalten. Längeres Berühren bewirkt beim Dimmer ein langsames auf- und abschwelen der Beleuchtung.

Die Sensorfläche wird mit dem Rahmen auf den Einsatz aufgeschnappt.

TELE-Sensorflächen:

TELE-Sensorflächen können sowohl manuell über die Sensorfläche als auch mit einer Infrarot Fernbedienung (Art.-Nr. 570222) angesteuert werden.

Kurzes Drücken einer Taste des Senders = Schalten
Längeres Festhalten = Dimmen

Innerhalb eines Raumes können max. zehn TELE-Sensorflächen unabhängig fernbedient werden. Die TELE-Sensorflächen werden mit einem Schraubendreher auf eine der Senderkanalnummern kodiert.

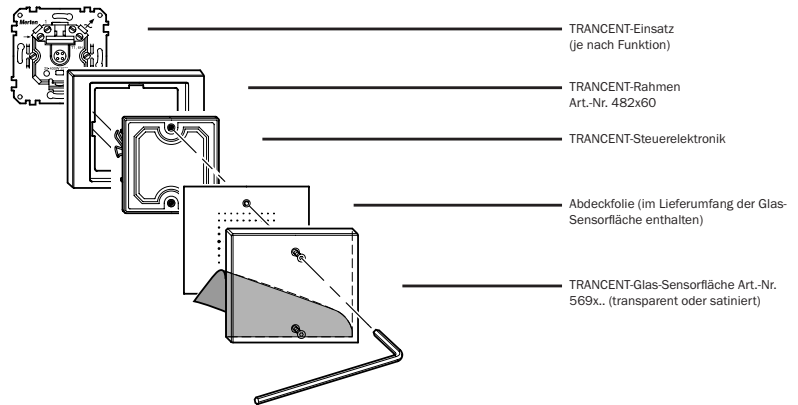
Sensorflächen mit Funk-Empfänger:

Sensorfläche mit Funk-Empfänger können sowohl manuell als auch mit Funk-Sender bedient werden. Dazu zählt die Funk-Fernbedienung Distance 5010 (Art.-Nr. 590722) und die Funk-Taster (batterieversorgt).

Kurzes Drücken einer Taste des Senders = Schalten
Längeres Festhalten = Dimmen.

TRANCENT-Steuerelektronik

Die TRANCENT-Steuerelektroniken sind ebenfalls Bestandteile des Systembaukastens. Sie werden auf die passenden Elektronik-Schalter, Relais-Schalter und Memory-Superdimmer zusammen mit dem Rahmen aufgesteckt. Anschließend wird die Glassensorfläche mit der individuell beschriftbaren Abdeckfolie angeschraubt.



Die erlaubten Kombinationen sind der Tabelle Funktions- und Geräteübersicht für TRANCENT-Geräte zu entnehmen.

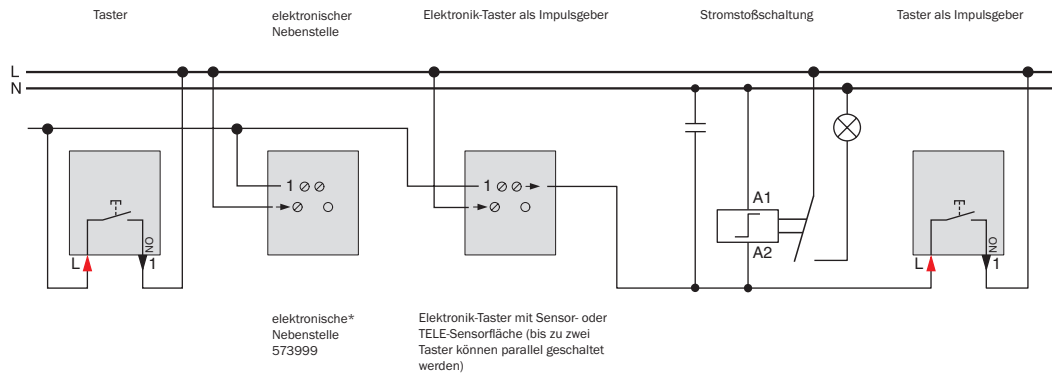
Die Einsätze lassen sich dann durch die Glasfläche bedienen. Die aktive, zum Schalten zu berührende Fläche ist durch den gepunkteten Bereich gekennzeichnet. Die Funktion wird durch bloßes Berühren dieser aktiven Fläche ausgeführt, es ist kein Druck notwendig. Es ist eine gewisse Mindestfläche notwendig, mit der man das Glas berührt (ggf. eine oder zwei Fingerkuppen). Die zur Auswertung erforderliche Mindest-Berührzeit beträgt 0,5 Sekunden.

Bei waagerechter Montage wird der TRANCENT Einsatz um 90° gedreht montiert.

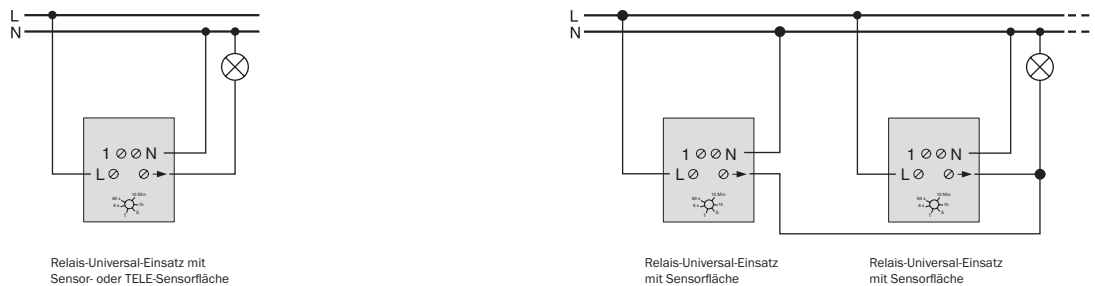


Elektronik-Taster Art.-Nr. 574697

Nebenstellenbetrieb mit

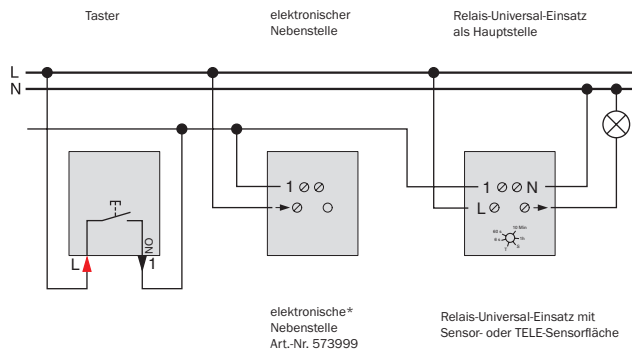


Relais-Universal-Einsatz Art.-Nr. 575897



Es können beliebig viel Relais-Universal-Einsätze parallel geschaltet werden.

Nebenstellenbetrieb mit









* fernbedienbar mit Nebenstellen-TELE-Einsatz Art.-Nr. 573998, Neutraleiter erforderlich



Funktion	Einsätze	Designabdeckung
		Lokales Bedienen
		Sensorfläche
		System M 5776.., 5701.., 5704..
		System Fläche 5737..
		System Basis 5741..
		OCTOCOLOR 5742..
		AQUADESIGN 5738..
Elektronik-Schalter (2 Leiter - Neutralleiter nicht erforderlich)		
Schalten von ohmschen Lasten <ul style="list-style-type: none"> ■ Glühlampen, 230-V-Halogenlampen ■ Nebstelleneingang für Taster und Nebenstellen-TELE-Einsätze 		
Schalten von ohmschen Lasten <ul style="list-style-type: none"> ■ Glühlampen, 230 V- Halogenlampen 		
Impulsgeber für Stromstoßschalter oder Schützsaltungen <ul style="list-style-type: none"> ■ Die Schaltfunktion wird durch den verwendeten Stromstoßschalter/Schützsaltung bestimmt. ■ Nebstelleneingang für Taster und Nebenstellen-TELE-Einsätze 		
Relaischalter (3 Leiter - Neutralleiter erforderlich)		
Schalten, Zeitschalten, Tasten von ohmschen, induktiven und kapazitiven Lasten <ul style="list-style-type: none"> ■ Tastfunktion, Zeitfunktion, Schaltfunktion ■ Glühlampen, Energiesparlampen, NV-Halogenlampen mit konventionellem Trafo, Leuchtstofflampen ■ Nebstelleneingang für Taster und Nebenstellen-TELE-Einsätze 		
Schalten von ohmschen, induktiven oder kapazitiven Lasten <ul style="list-style-type: none"> ■ Glühlampen, Leuchtstofflampen, Energiesparlampen, NV-Halogenbeleuchtung usw. 		
Dimmer (2 Leiter - Neutralleiter nicht erforderlich)		
Dimmen von ohmschen, induktiven und kapazitiven Lasten <ul style="list-style-type: none"> ■ Glühlampen, 230-V-Halogenlampen, dimmbare, gewickelte Trafos, elektronische Trafos ■ Phasenanschnitt oder Phasenabschnitt ■ Nebstelleneingang für Taster und Nebenstellen-TELE-Einsätze 		
Dimmen von ohmschen, induktiven und kapazitiven Lasten <ul style="list-style-type: none"> ■ Glühlampen, 230-V-Halogenlampen, dimmbare-gewickelte Trafos, elektronische Trafos ■ Phasenanschnitt oder Phasenabschnitt ■ Nebstelleneingang für Taster und Nebenstellen-Einsätze 		
Dimmen von ohmschen Lasten <ul style="list-style-type: none"> ■ Glühlampen, 230-V-Halogenlampen ■ Phasenanschnitt ■ Nebstelleneingang für Taster und Nebenstellen-TELE-Einsätze 		
Dimmen von induktiven Lasten <ul style="list-style-type: none"> ■ Dimmbare, gewickelte Trafo und Glühlampen ■ Phasenanschnitt ■ Nebstelleneingang für Taster und Nebenstellen-TELE-Einsätze 		
Dimmen von kapazitiven Lasten <ul style="list-style-type: none"> ■ Elektronische Trafos und Glühlampen ■ Phasenabschnitt ■ Nebenstellenbetrieb mit mechanischen Tastern oder Relais-Universal-Einsatz Art.-Nr. 575897 mit eingestellter Tastfunktion. 		
Nebenstelle		
Bedienfunktion als Nebenstelle wie Hauptstelle <ul style="list-style-type: none"> ■ Ansteuerung des Nebstelleneingangs der Hauptstelle 		
Bedienfunktion als Nebenstelle wie Hauptstelle <ul style="list-style-type: none"> ■ Ansteuerung des Nebstelleneingangs der Hauptstelle; Fernbedienbar ■ Neutralleiter erforderlich 		

ELEKTRONIK-/RELAIS-SCHALTER FUNKTIONS- UND GERÄTEÜBERSICHT



Lokales Bedienen / IR-Fernbedienen	Lokales Bedienen	Lokales Bedienen	Lokales Bedienen / Funk-Fernbedienen: Funk-System CONNECT		Lokales Bedienen
					
TELE-Sensorfläche	Komfort-Drehregler für Uni- versal-Superdimmer-Einsatz	Tastermodul 2fach	Funk-Sensorfläche CON- NECT für Dimmer-Einsätze	Funk-Sensorfläche CON- NECT für Schalt-Einsätze	Steuerelektronik 1fach 569090
5779.., 5703.., 5711..	5677.., 5678..	568499	5026.., 5036..	5024.., 5034..	
5709..		568199	5046..	5044	
5748..					
5749..					
■				■ ab Version 2A	■
■					■
■					■
■	■ ab Version 1F Mindestlast: 40 W		■ ab Version 3A Mindestlast: 40 W		■
		■			
■					■
■					■
■					■
■					■