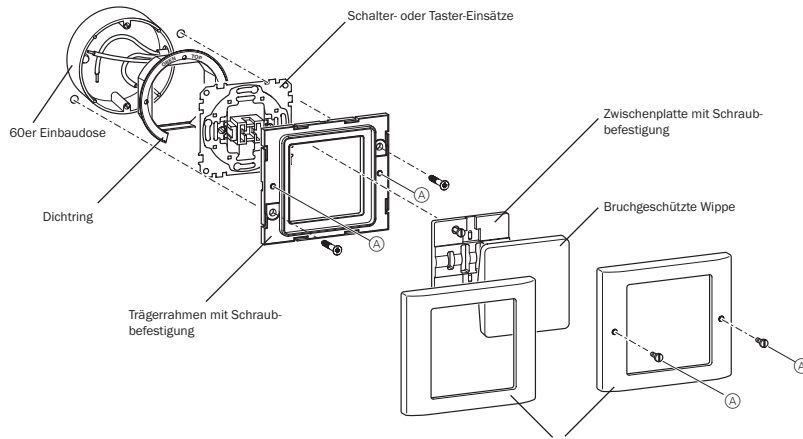




Montage QuickFlex

AQUADESIGN Wippschalter

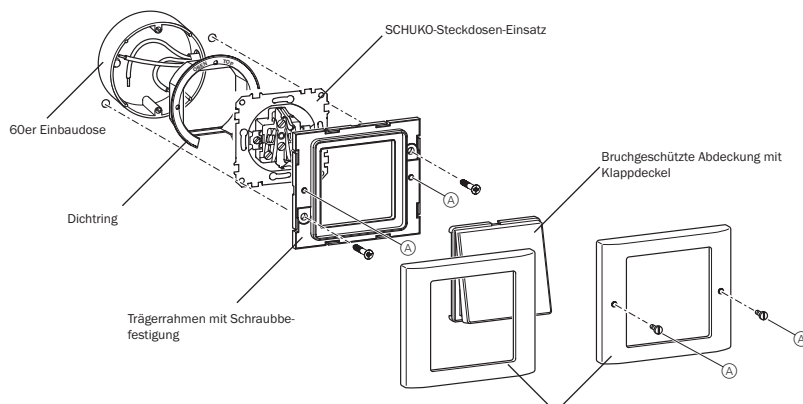
Schutzart: IP 44



Bruchgeschützte Rahmen 1-, 2-, 3- oder 4fach für waagerechte - oder senkrechte Montage.
 Ⓐ = Befestigung für AQUADESIGN-Rahmen mit Verschraubung

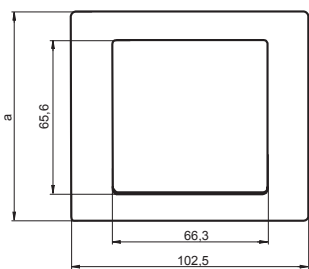
AQUADESIGN-SCHUKO-Steckdose mit Klappdeckel

Schutzart: IP 44

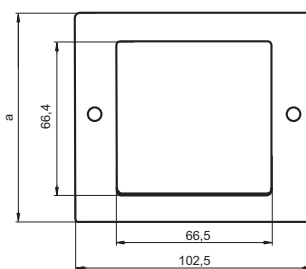
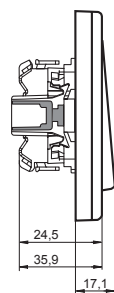


Bruchgeschützte Rahmen 1-, 2-, 3- oder 4fach für waagerechte - oder senkrechte Montage.
 Ⓐ = Befestigung für AQUADESIGN-Rahmen mit Verschraubung

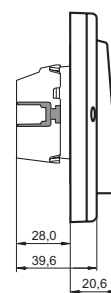
Abmessungen QuickFlex



AQUADESIGN-Wippschalter



AQUADESIGN-Steckdose



| AQUADESIGN | |
|------------|---------|
| 1fach | a=90,4 |
| 2fach | a=161,6 |
| 3fach | a=232,8 |
| 4fach | a=304 |