

merten

Bei Warenrücksendungen auf Grund von Beanstandungen wenden Sie sich bitte an unser Service Center:

Merten GmbH & Co. KG, Lösungen für intelligente Gebäude, Service Center, Fritz-Kotz-Straße 8, Industriegebiet Bomig-West, D-51674 Wiehl
Telefon: +49 2261 702-204
Telefax: +49 2261 702-136
E-Mail: servicecenter@merten.de
Internet: www.merten.de

V5870-561-02 05/07

Bei technischen Fragen wenden Sie sich bitte an unsere InfoLine:

Telefon: +49 1805 212581* oder +49 800 63783640
Telefax: +49 1805 212582* oder +49 800 63783630
E-Mail: infoline@merten.de

*kostenpflichtig / fee required

LED-Lichtsignal-Einsatz 587090/91/92/93/94

D

LED light signal insert 587090/91/92/93/94

GB

LED-lichtsignaalinzet 587090/91/92/93/94

NL

Señalizador luminoso de diodos LED 587090/91/92/93/94

E

Module d'affichage à diodes 587090/91/92/93/94

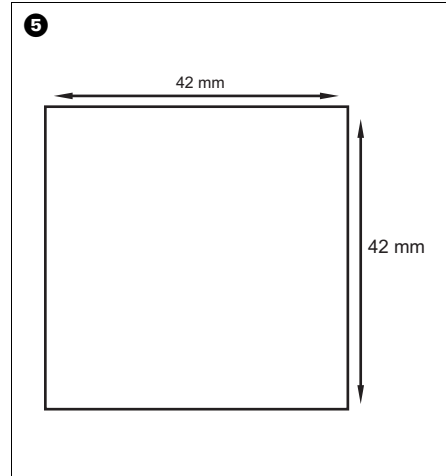
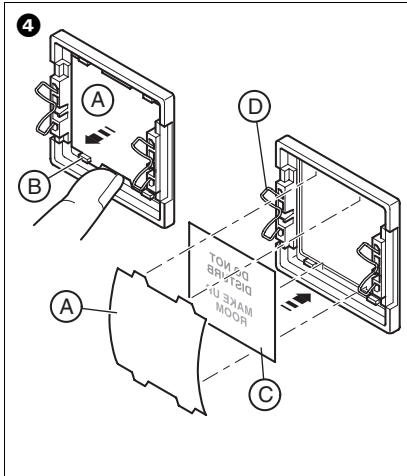
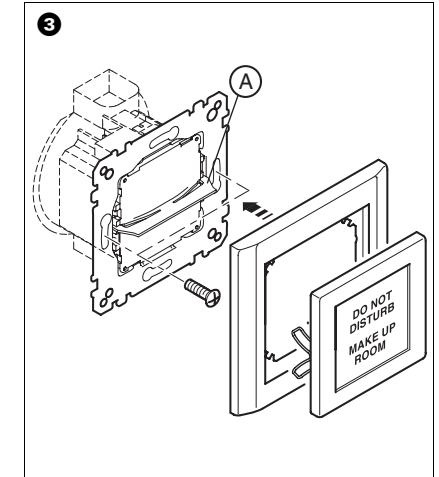
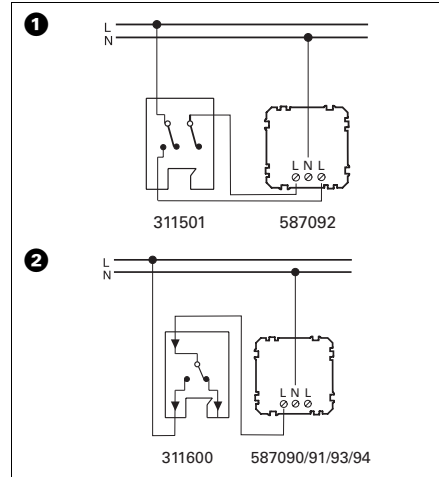
F

Modulo segnale luminoso LED 587090/91/92/93/94

I

Sinalizador luminoso LED 587090/91/92/93/94

P



Gebrauchsanweisung	2	D
Operating instructions	12	GB
Gebruiksaanwijzing	22	NL
Instrucciones de servicio	32	E
Notice d'utilisation	42	F
Istruzioni d'uso	52	I
Instruções de serviço	62	P

Zu Ihrer Sicherheit



Lebensgefahr durch elektrischen Strom: Alle Tätigkeiten am Gerät dürfen nur durch Elektrofachkräfte erfolgen. Die länderspezifischen Vorschriften sind zu beachten.

Beachten Sie in jedem Fall auch die weiteren Sicherheitshinweise in der Anleitung.

Das können Sie mit dem LED-Lichtsignal-Einsatz tun.

Der LED-Lichtsignal-Einsatz dient als beleuchtete Anzeigeeinheit. Die einfarbige Variante verfügt dazu wahlweise über eine grüne LED-Beleuchtung (587090), eine rote LED-Beleuchtung (587091), eine weiße LED-Beleuchtung (587093) oder eine blaue LED-Beleuchtung (587094). Die zweifarbige Variante verfügt über eine rot/grüne LED-Beleuchtung (587092). Zur Trennung des

Leuchtbereiches ist bei der zweifarbigen Variante ein Trennsteg auf den Einsatz aufgesteckt (Bild 3 A). Die zugehörige Zentralplatte mit Sichtfenster ist separat zu bestellen. Die verschiedenen vorgedruckten Folien liegen dem Einsatz bei. Bei Bedarf können Sie Folien mit individuellem Aufdruck jederzeit selbst erstellen. Die Zentralplatte mit Sichtfenster wird auf den LED-Lichtsignal-Einsatz aufgesteckt. Den LED-Lichtsignal-Einsatz können Sie über folgende Einsätze ein- und ausschalten:

• **LED-Lichtsignal-Einsatz 587092, 2farbig:**

Rolladen-Wippschalter-Einsatz mit mechanischer Umkehrsperre 311501.



Für diesen Anwendungsfall ist die Wippe für Serienschalter (4356.. und 4326..) mit dem Aufdruck „Klingel durchgestrichen“ und „Zimmermädchen“ erhältlich.



Für den Anwendungsfall, dass beide Leuchtbereiche gleichzeitig leuchten sollen, verwenden Sie statt des Rolladen-Wippschalter-Einsatzes 311501 den Serienschalter-Einsatz 311500. Der Serienschalter-Einsatz wird in gleicher Weise angeschlossen, hat jedoch keine Umkehrsperre.

- **LED-Lichtsignal-Einsatz 587090/91/93/94, 1farbig:**
Wechselschalter-Einsatz 311600.

So schließen Sie den LED-Lichtsignal-Einsatz an.

Schließen Sie den LED-Lichtsignal-Einsatz gemäß dem abgebildeten Schaltplan an:

Bild 1

Anschluss an den Rolladen-Wippschalter-Einsatz mit mechanischer Umkehrsperre 311501.



Achtung: Der LED-Lichtsignal-Einsatz kann beim Anschluss von zwei unterschiedlichen Phasen beschädigt werden. Immer nur die gleiche Phase an die L-Anschlussklemmen anschließen.

Bild 2

Anschluss an den Wechselschalter-Einsatz 311600.



Achtung: Eine Leistungsübertragung über die beiden L-Anschlussklemmen kann das Gerät zerstören.

Immer nur eine L-Anschlussklemme anschließen. L-Anschlussklemmen nicht zum Durchverdrahten verwenden.

So montieren Sie den LED-Lichtsignal-Einsatz.

Sie können den LED-Lichtsignal-Einsatz in eine beliebige 60er Installationsdose (UP-Dose, Hohlwanddose, Kabelkanaldose..) montieren.

Bild 3

(dargestellt ist die 2farbige Variante mit Trennsteg A).

- 1 Tragrings des LED-Lichtsignal-Einsatzes mit den mitgelieferten Schrauben auf Unterputzdose festschrauben.
- 2 Zentralplatte mit Sichtfenster zusammen mit Rahmen auf den Tragrings aufklipsen.

So setzen Sie die gewünschte Folie in die Zentralplatte mit Sichtfenster ein.

Die Zentralplatte mit Sichtfenster wird mit einer eingelegten Haltefolie ausgeliefert. Die Haltefolie dient dazu, die Symbolfolie in der Zentralplatte mit Sichtfenster zu fixieren.

So legen Sie die Folie mit dem gewünschten Aufdruck ein (Bild 4):

- 1 Haltefolie (A) entfernen. Dazu die Haltefolie mit dem Fingernagel unter den Haltenasen (B) hervorziehen.
- 2 Symbolfolie (C) nach vorne in die Zentralplatte mit Sichtfenster einlegen. Die Federn (D) der Zentralplatte müssen sich dabei rechts und links vom aufgedruckten Motiv befinden.
- 3 Haltefolie (A) wieder in die Zentralplatte mit Sichtfenster einsetzen. Dazu Haltefolie unter die Haltenasen (B) schieben.

7

So erstellen Sie individuelle Folien.

Mit der Merten Beschriftungssoftware 615022 können Sie komfortabel individuelle Folien für den LED-Lichtsignal-Einsatz erstellen. Wenn Sie bereits eine Version der Beschriftungssoftware besitzen, können Sie sich das Update für den LED-Lichtsignal-Einsatz unter www.merten.de herunterladen.

Alternativ können Sie sich nach der abgebildeten bemaßten Skizze (Bild 5) eine eigene Vorlage gestalten. Welche Folien Sie verwenden können, entnehmen Sie bitte der Bedienungsanleitung Ihres Druckers.

8

So reinigen Sie die Zentralplatte mit Sichtfenster.

Wischen Sie die Zentralplatte mit Sichtfenster mit einem nur mäßig feuchten Tuch ab und reiben Sie sie falls nötig mit einem flusenfreien Tuch trocken.



Achtung: Verwenden Sie zum Reinigen der Zentralplatte mit Sichtfenster keine lösungsmittelhaltigen Substanzen oder aggressive Reinigungsmittel. Sprühen Sie kein Reinigungsmittel direkt auf die Zentralplatte. Überschüssiges Reinigungsmittel könnte unter die Zentralplatte gelangen.

9

Technische Daten

Versorgungsspannung:	120 V - 230 V / 60 Hz 150 V - 230 V / 50 Hz
Schutzart	IP 20
Abmessungen LED-Lichtsignal-Einsatz (B x H x T)	50,2 x 46,5 x 32 mm (ohne Trennsteg und Tragring)
Abmessungen Zentralplatte (BxH)	55,5 x 55,5 mm

10

For your safety



Danger from electric current: Any work on the device should only be carried out by qualified electricians. The country-specific regulations must be followed.

Please also ensure that you read the further safety notes in the instructions.


What you can do with the LED light signal insert.

The LED light signal insert serves as an illuminated display unit. The monochrome version has the option of either a green LED (587090), a red LED (587091), a white LED (587093) or a blue LED lighting (587094). The two-coloured version has a red/green LED lighting (587092). To separate the lit area on the two-coloured version, a separating web is placed onto the insert


12

(Figure 3 (A)). The accompanying central plate with window must be ordered separately. The various preprinted films are included with the insert. If required, you can create films with individual lettering at any time. The central plate with window is clipped onto the LED light signal insert. You can switch the LED light signal insert on and off via the following inserts:

- **LED light signal insert 587092, two-coloured:**
Shutter rocker switch insert with mechanical reverse voltage protection 311501

 For this application, the rocker for two-circuit switch (4356.. and 4326..) is available with the imprint "bell crossed through" and "chambermaid".

13

 If both illuminated areas should light up at the same time, use the series switch insert 311500 instead of the shutter rocker switch insert 311501. The series switch insert is connected in the same way but has no reverse voltage protection.

- **LED light signal insert 587090/91/93/94, monochrome:**
Two-way switch insert 311600.

14

How to connect the LED light signal insert.

Connect the LED light signal insert according to the illustrated circuit diagram:

Figure 1
Connection to the shutter rocker switch insert with mechanical reverse voltage protection 311501.



 **Warning:** The LED light signal insert may be damaged if two different phases are connected. Only connect the same phase to the L connection terminals.

Figure 2
Connection to the two-way switch insert 311600.

 **Warning:** Power transmission via the two L connection terminals can destroy the device. Only ever connect one L connection terminal. Do not use the L connection terminals for through-wiring.

15

How to install the LED light signal insert.

You can install the LED light signal insert in any size 60 installation box (flush-mounted box, hollow wall box, cable duct box..).

Figure 3
(The two-coloured version with separating web (A) is pictured).

- ① Using the screws provided, screw the supporting ring of the LED light signal insert onto the flush-mounted socket.
- ② Clip the central plate with window onto the supporting ring, together with the frame.

16

How to insert the desired film into the central plate with window.

The central plate with window is supplied with a retaining film already inserted. This retaining film serves the purpose of securing the symbol film in the central plate with window.

This is how you insert the film with the desired print (Figure 4):

- ① Remove retaining film (A). To do this, insert your fingernail underneath the lug (B) and peel off the retaining film.
- ② Insert symbol film (C) towards the front in the central plate with window. While doing this, springs (D) of the central plate must be to the left and right of the printed motif.

17

- ③ Insert retaining film (A) into the central plate with window again. To do this, push the retaining film under the lugs (B).


How to create individual films.

Using the Merten lettering software 615022, you can easily create individual films for the LED light signal insert. If you already own a version of the lettering software, you can download the update for the LED light signal insert at www.merten.de. Alternatively, you can create your own template according to the dimensioned sketch pictured (Figure 5). Please consult the operating manual for your printer to find out which films you can use.

18

How to clean the central plate with window.

Wipe the central plate with window with a moderately damp cloth and, if necessary, rub dry with a lint-free cloth.

 **Warning:** Do not use harsh cleaning agents or those which contain solvents to clean the central plate with window. Do not spray cleaning agents directly onto the central plate, as excess cleaning agent could get underneath the central plate.

19

Technical data

Supply voltage:	120 V - 230 V / 60 Hz 150 V - 230 V / 50 Hz
Protection level:	IP 20
Dimensions LED light signal insert (W x H x D)	50.2 x 46.5 x 32 mm (without separating web and supporting ring)
Dimensions of central plate (WxH)	55.5 x 55.5 mm

20

21

Voor uw veiligheid

 **Levensgevaar door elektrische stroom:** Alle werkzaamheden aan het apparaat mogen alleen door vakkundige elektriciens worden uitgevoerd. De landspecifieke voorschriften dienen te worden nageleefd.

Sla in elk geval ook acht op de overige veiligheidsinstructies in de handleiding.

Dit kunt u met de LED-lichtsignaalinzet doen.

De LED-lichtsignaalinzet dient als verlichte weergave-unit. De eenkleurige variant beschikt daarnaast naar keuze over een groene LED-verlichting (587090), een rode LED-verlichting (587091), een witte LED-verlichting (587093) of een blauwe LED-verlichting (587094). De tweekleurige variant beschikt over een

22

rood/groene LED-verlichting (587092). Voor de scheiding van het lampengedeelte is op de tweekleurige variant een tussenschot op de inzet gestoken (afbeelding 3 Ⓢ). De bijbehorende centraalplaat met venster moet apart worden besteld. De verschillende voorgedrukte folies zijn meegeleverd bij de sokkel. Bij behoefte kunt u op ieder gewenst moment folies met eigen opdrukken vervaardigen. De centrale plaat met kijkglas wordt op de LED-lichtsignaalinzet gestoken.

De LED-lichtsignaalinzet kan d.m.v. de volgende inzetstukken worden in- en uitgeschakeld:

- **LED-lichtsignaalinzet 587092, 2-kleurig:** Jaloezie-wipschakelaarinzet met mechanische keerblokkering 311501.

23

-  Voor deze toepassing is de wip voor serieschakelaar (4356.. en 4326..) met de opdrukken „Bel doorgestreept” en „Kamermeisje” verkrijgbaar.
-  Voor de toepassing dat de twee verlichtingsgedeelten tegelijkertijd moeten branden, kunt u in plaats van de jaloezie-wipschakelaarinzet 311501 de serieschakelaarinzet 311500 gebruiken. De serieschakelaarinzet wordt op dezelfde manier aangesloten, maar heeft geen keerblokkering.
- **LED-lichtsignaalinzet 587090/91/93/94, 1-kleurig:** Wisselschakelaarinzet 311600.

24

Zo sluit u de LED-lichtsignaalinzet aan.

Sluit de LED-lichtsignaalinzet overeenkomstig het afgebeelde schakelschema aan:

Afbeelding ①

Aansluiting aan de Jaloezie-wipschakelaarinzet met mechanische keerblokkering 311501.



Let op: De LED-lichtsignaalinzet kan bij de aansluiting van twee verschillende fases beschadigd raken. Altijd alleen dezelfde fase aan de Laansluitklemmen aansluiten.

Afbeelding ②

Aansluiting aan de wisselchakelaarinzet 311600.



Let op: Vermogensoverdracht via de twee L-aansluitklemmen kan het apparaat vernietigen. Altijd maar één Laansluitklem aansluiten. Laansluitklemmen niet gebruiken om door te bedraden.

25

Zo monteert u de LED-lichtsignaalinzet.

U kunt de LED-lichtsignaalinzet in een willekeurige 60er installatiedoos (inbouwdoos, spouwmuurdoos, kabelkanaaldoos) monteren.

Afbeelding ③

(hier is de 2-kleurige variant met tussenschot ④ afgebeeld).

- ① Draagrings van de LED-lichtsignaalinzet met de bijgeleverde schroeven vastschroeven op de inbouwdoos.
- ② Centrale plaat met kijkglas samen met frame op de draagrings vastklikken.

26

Zo plaatst u de gewenste folie in de centrale plaat met kijkglas.

De centrale plaat met kijkglas wordt met een ingelegde sluitfolie geleverd. De sluitfolie is bedoeld om de symboolfolie in de centrale plaat met kijkglas te fixeren.

Zo plaatst u de folie met de gewenste opdruk (Afbeelding ④):

- ① Sluitfolie ④ verwijderen. Hiervoor de sluitfolie met een nagel onder de houder ⑤ trekken.
- ② Symboolfolie ⑥ met symbolen naar voren in de centrale plaat met kijkglas leggen. De veren ⑦ van de centrale plaat moeten zich hierbij rechts en links van het opgedrukte motief bevinden.
- ③ Sluitfolie ④ weer in de centrale plaat met kijkglas plaatsen. Hiervoor sluitfolie onder de houder ⑤ schuiven.

27

Zo maakt u uw eigen folies.

Met de etiketteersoftware 615022 van Merten kunt u eenvoudige uw eigen folies voor de LED-lichtsignaalinzet vervaardigen. Als u al een versie van de etiketteersoftware bezit, kunt u de update voor de LED-lichtsignaalinzet downloaden onder www.merten.de. Daarnaast kunt u een eigen ontwerp maken aan de hand van de afgebeelde gedimensioneerde tekening (afbeelding ⑤). Zie de bedieningshandleiding van uw printer om te ontdekken welke foliesoorten u kunt gebruiken.

28

Zo reinigt u de centrale plaat met kijkglas.

Neem de centrale plaat met kijkglas met een licht vochtige doek af en wrijf deze indien nodig droog met een pluisvrije doek.



Let op: Gebruik voor het reinigen van de centrale plaat met kijkglas geen substanties met oplosmiddelen of agressieve reinigingsmiddelen. Sproei geen reinigingsmiddel rechtstreeks op de centrale plaat. Er zou overtollig reinigingsmiddel onder de centrale plaat kunnen komen.

29

Technische gegevens

Voedingsspanning:	120 V - 230 V / 60 Hz 150 V - 230 V / 50 Hz
Veiligheidsklasse	IP 20
Afmetingen LED-lichtsignaalinzet (b x h x d)	50,2 x 46,5 x 32 mm (zonder tussenschot en draagrings)
Afmetingen centrale plaat (bxh)	55,5 x 55,5 mm

30

Para su seguridad



Peligro de muerte por descarga eléctrica: Todas las actividades relacionadas con el aparato deben ser realizadas exclusivamente por electricistas. Tenga en cuenta también las disposiciones específicas de su país.

Tenga siempre en cuenta las indicaciones de seguridad del manual.

Cosas que puede hacer con el señalizador luminoso de diodos LED.

El señalizador luminoso de diodos LED sirve de unidad de visualización iluminada. La versión de un color cuenta para ello con un LED verde (587090), rojo (587091) blanco (587093), o azul (587094), a elegir. La versión bicolor cuenta con un LED rojo/verde LED (587092). Para dividir el área luminosa, la variante

bicolor lleva acoplado un separador en el señalizador luminoso de diodos LED (figura ③ Ⓐ). La placa central correspondiente con mirilla debe pedirse por separado. Se adjuntan distintas lámparas impresas. En caso necesario, puede crear sus propias láminas con una sobreimpresión personalizada. La placa central con mirilla se acopla sobre el señalizador luminoso de diodos LED.

Puede conectar o desconectar el señalizador luminoso de diodos LED mediante los siguientes elementos.

- **Señalizador luminoso de diodos LED 587092, bicolor:**

Elemento para interruptor de tecla basculante para persianas con bloqueo de inversión mecánico 311501.



Para esta aplicación se puede solicitar la tecla basculante para interruptor doble (4356.. y 4326..) con los símbolos "timbre tachado" y "servicio de habitaciones".



Para el caso de que ambas áreas luminosas deban iluminarse simultáneamente, utilice el elemento para el interruptor en serie 311500, en lugar del elemento para interruptor de tecla basculante para persianas 311501. El elemento para interruptor en serie se conecta del mismo modo pero no dispone de bloqueo de inversión.

- **Señalizador luminoso de diodos LED 587090/91/93/94, unicolor**

Elemento para conmutador inversor 311600.

Conexión del señalizador luminoso de diodos LED.

Conecte el señalizador luminoso de diodos LED según se muestra en el diagrama de conexiones:

Figura ①

Conexión al elemento para interruptor de tecla basculante para persianas con bloqueo de inversión mecánico 311501.



Atención: El señalizador luminoso de diodos LED puede sufrir daños si se conectan dos fases distintas. Conecte siempre la misma fase a los bornes de conexión L.

Figura ②

Conexión al elemento para conmutador inversor 311600.



Atención: Una transferencia de potencia a través de los dos bornes de conexión L puede destruir el aparato. Conecte siempre un solo borne de conexión L. No utilice los bornes de conexión L para pasos de cableado.

Montaje del señalizador luminoso de diodos LED.

Puede montar el señalizador luminoso de diodos LED en cualquier toma de instalación de 60 (toma de empotrar, toma para paredes huecas, toma para canaleta múltiple...).

Figura ③

(se muestra la variante bicolor con separador Ⓐ).

- ① Atornille el anillo de retención del señalizador luminoso de diodos LED en la toma empotrada mediante los tornillos que se incluyen en el suministro.
- ② Acople la placa central con mirilla junto con el marco al anillo de retención.

Colocación de la lámina en la placa central con mirilla.

La placa central con mirilla se suministra con una lámina de sujeción. La lámina de sujeción sirve para fijar la lámina de iconos en la placa central con mirilla.

Proceda del siguiente modo para colocar la lámina con la sobreimpresión deseada (Figura 4):

- 1 Retire la lámina de sujeción (A). Para hacerlo, tire con la uña de la lámina de sujeción por debajo de las lengüetas de sujeción (B).
- 2 Coloque la lámina de iconos (C) hacia delante en la placa central con mirilla. Los muelles (D) de la placa central deben encontrarse a derecha e izquierda del motivo impreso.
- 3 Vuelva a colocar la lámina de sujeción (A) en la placa central con mirilla. Para hacerlo, empuje la lámina de sujeción por debajo de las lengüetas de sujeción (B).

37

Cómo crear láminas propias.

El software de rotulación 615022 de Merten permite crear cómodamente láminas personalizadas para el señalizador luminoso de diodos LED. Si ya dispone de alguna versión del software de rotulación, puede descargar la actualización para el señalizador luminoso de diodos LED en www.merten.de.

Como alternativa, también puede diseñar su propia plantilla utilizando para ello el croquis acotado (figura 5) que se muestra. Consulte el manual de instrucciones de su impresora para saber las láminas que puede utilizar.

38

Limpieza de la placa central con mirilla.

Limpie la placa central con mirilla con un trapo ligeramente húmedo y, si es preciso, utilice un trapo seco libre de pelusa para secarla.



Atención: No utilice sustancias a base de disolventes o productos de limpieza agresivos para limpiar la placa central con mirilla. No rocíe la placa central directamente con productos de limpieza. El producto de limpieza sobrante podría introducirse debajo de la placa central.

39

Datos técnicos

Tensión de alimentación:	120 V - 230 V / 60 Hz 150 V - 230 V / 50 Hz
Tipo de protección	IP 20
Dimensiones del señalizador luminoso de diodos LED (A x H x P)	50,2 x 46,5 x 32 mm (sin separador ni anillo de retención)
Dimensiones placa central (AxH)	55,5 x 55,5 mm

40

Pour votre sécurité



Danger de mort par du courant électrique :

Tous les travaux sur l'appareil ne doivent être réalisés que par un électricien qualifié. Observer les prescriptions nationales en vigueur.

Respectez en tous les cas toutes les consignes de sécurité précisées dans les instructions de service.

Ce que vous pouvez faire avec le module d'affichage à diodes.


Le module d'affichage à diodes sert d'unité d'affichage éclairée. La variante unicolore dispose au choix d'un éclairage LED vert (587090), rouge (587091), blanc (587093) ou bleu (587094). La variante bicolore dispose, quant à elle, d'une éclairage LED rouge/vert (587092). Une barrette enfilée sur le module sépare la zone éclairée de la variante bicolore (figure 3(A)).

42

L'enjoliveur à fenêtre correspondant doit être commandé séparément. Différentes feuilles préimprimées sont jointes au mécanisme. Au besoin, vous pouvez créer à tout moment vos propres feuilles portant des impressions individuelles. La plaque centrale à fenêtre est enfichée sur le module d'affichage à diodes.

Vous pouvez allumer et éteindre le module d'affichage à diodes à l'aide des modules suivants :

- **Module d'affichage à diodes 587092, bicolore :**
Module à bascule pour volets roulants, avec dispositif mécanique anti-inversement 311501.

 Pour ce type d'application, l'enjoliveur pour interrupteur double allumage (4356.. et 4326..) est disponible avec l'inscription « sonnette barrée » et « femme de chambre ».

43



Pour le cas où les deux zones d'éclairage doivent briller en même temps, utilisez à la place du module à bascule pour volets roulants 311501 le module pour interrupteurs série 311500. Celui-ci est connecté de la même manière, mais ne dispose pas de système anti-inversement.

- **Module d'affichage à diodes 587090/91/93/94, unicolore :**

Module à interrupteur va-et-vient 311600.

Comment brancher le module d'affichage à diodes

Branchez le module d'affichage à diodes conformément au plan de montage représenté :

Figure ①

Connexion au module à bascule pour volets roulants, avec dispositif mécanique anti-inversement 311501.

44



Attention : La connexion de deux phases différentes risque d'endommager le module d'affichage à diodes.

Branchez toujours la même phase aux bornes L.

Figure ②

Connexion au module à interrupteur va-et-vient 311600.



Attention : Une transmission de la puissance par les deux bornes de connexion L risque de détruire l'appareil.

Ne brancher toujours qu'une seule borne L.

Ne pas utiliser la borne L pour le câblage continu.

45

Comment monter le module d'affichage à diodes.

Vous pouvez monter le module d'affichage à diodes dans une prise de 60 quelconque (encastrée, paroi creuse, conduit de câbles...).

Figure ③
(variante bicolore avec barrette séparatrice (A)).

- ① Avec les vis fournies, visser la bague de support du module d'affichage à diodes sur la prise encastrée.
- ② Fixer la plaque centrale à fenêtre avec le cadre sur la bague de support.

46

Comment disposer la feuille souhaitée dans la plaque centrale à fenêtre.

La plaque centrale à fenêtre est livrée avec une feuille de retenue insérée. Cette feuille permet de fixer la feuille de symboles dans la plaque centrale à fenêtre.

Procédure à suivre pour placer la feuille avec l'impression souhaitée (figure ④) :

- ① Retirer la feuille de retenue (A). Pour cela, avec l'ongle du doigt, tirer la feuille vers soi sous les taquets de retenue (B).
- ② Disposer la feuille de symboles (C) vers l'avant dans la plaque centrale à fenêtre. Les ressorts (D) de la plaque centrale doivent se trouver à droite et à gauche du motif imprimé.
- ③ Remettre la feuille de retenue (A) dans la plaque centrale à fenêtre. Pour cela, glisser la feuille de retenue sous les taquets (B).

47

Comment créer de propres feuilles.


Le logiciel d'inscription Merten 615022 vous permet de créer confortablement des feuilles individuelles pour le module d'affichage à diodes. Si vous possédez déjà une version de ce logiciel, vous pouvez télécharger une mise à jour pour le module d'affichage à diodes à l'adresse www.merten.de.

Mais vous pouvez aussi créer un propre modèle à partir du schéma coté ci-contre (figure ⑤). Pour savoir quelle feuille vous devez utiliser, veuillez vous référer au mode d'emploi de votre imprimante.

48

Comment nettoyer la plaque centrale à fenêtre.

Essuyez la plaque centrale à fenêtre avec un chiffon légèrement humidifié et, si nécessaire, séchez-le avec un chiffon non pelucheux.

 **Attention :** Pour nettoyer la plaque centrale à fenêtre, n'utilisez pas de substances contenant du solvant ni de nettoyeurs agressifs. Ne pulvérisez pas le nettoyant directement sur la plaque. Le nettoyant en trop risque sinon de pénétrer sous la plaque.

49


Caractéristiques techniques

Tension d'alimentation :	120 V - 230 V / 60 Hz 150 V - 230 V / 50 Hz
Protection	IP 20
Dimensions du module d'affichage à diodes (l x h x p)	50,2 x 46,5 x 32 mm (sans barrette ni bague de support)
Dimensions plaque centrale (l x h)	55,5 x 55,5 mm

50

51

Per la propria sicurezza

 **Pericolo di vita costituito da corrente elettrica:** Tutti gli interventi sull'apparecchio possono essere effettuati solo da tecnici elettricisti specializzati. Osservare la normativa nazionale.

Osservare in ogni caso anche le altre avvertenze di sicurezza contenute nelle istruzioni.

Cosa si può fare con il modulo segnale luminoso LED.

Il modulo segnale luminoso LED è una unità di segnalazione luminosa. Nella variante monocolore è possibile scegliere la luminosità del LED di colore verde (587090), la luminosità del LED di colore rosso (587191); la luminosità del LED di colore bianco (587093) oppure la luminosità del LED di colore blu (587094). Nella variante a due colori la luminosità del


52


LED è rossa/verde (587092). Per separare il settore luminoso, nella variante a due colori sul modulo è applicata una barretta separatrice (figura 3(A)). La piastra centrale relativa con finestra trasparente deve essere ordinata separatamente. Le diverse pellicole prestampate sono accluse al modulo. Se necessario, è possibile creare in qualsiasi momento pellicole con una stampa personalizzata. La piastra centrale con finestra di trasparente viene applicata sul modulo segnale luminoso LED.

Il modulo segnale luminoso LED può essere attivato e disattivato mediante i seguenti moduli:

- **Modulo segnale luminoso LED 587092, 2 colori:** Modulo interruttore a bilico tapparelle con blocco di inversione meccanico 311501.

53

 Per questo tipo di applicazione il copritasto a bilanciere per commutatore unipolare a più posizioni (4356.. e 4326..) è disponibile con simbolo "campanello barrato" e "cameriera".

 Nel caso in cui l'uso richieda che entrambi i settori luminosi siano accesi contemporaneamente, utilizzare al posto del modulo interruttore a bilico tapparelle 311501 il modulo commutatore unipolare a più posizioni 311500. Il modulo commutatore unipolare a più posizioni viene collegato nello stesso modo, ma non dispone di alcun blocco di inversione.

- **Modulo segnale luminoso LED 587090/91/93/94, 1 colore:** Modulo deviatore 311600.


54

Come collegare il modulo segnale luminoso LED

Collegare il modulo segnale luminoso LED secondo lo schema presentato:

Immagine ①


Collegamento al modulo interruttore a bilico tapparelle con blocco di inversione meccanico 311501.

 **Attenzione:** collegando due fasi diverse il modulo segnale luminoso LED può venire danneggiato.

Collegare sempre ai morsetti L la stessa fase.

Immagine ②

Collegamento al modulo deviatore 311600.

 **Attenzione:** La trasmissione di potenza mediante i due morsetti L può danneggiare l'apparecchio.

55

Collegare sempre un unico morsetto L.
Non utilizzare i morsetti L per cablaggi passanti.

Come montare il modulo segnale luminoso LED.

È possibile montare il modulo segnale luminoso LED in una qualsiasi presa di installazione da 60 mm (presa a incasso, presa per muro a intercapedine, presa con cunicolo per cavi.)

Immagine ③
(è raffigurata la variante a 2 colori con barretta separatrice A).

① Avvitare l'anello portante del modulo segnale luminoso LED alla presa a incasso utilizzando le viti fornite in dotazione.

② Fissare all'anello portante la piastra centrale con finestra trasparente e il telaio.

56

Come inserire la pellicola desiderata nella piastra centrale con finestra trasparente.

La piastra centrale con finestra trasparente viene fornita con una pellicola di fissaggio. Tale pellicola serve a fissare la pellicola con il simbolo nella piastra centrale con finestra trasparente.

Come inserire la pellicola con la stampa desiderata (figura ④):

- ① Rimuovere la pellicola di fissaggio A. Per far ciò sollevare con le unghie le linguette di fissaggio B.
- ② Inserire in avanti la pellicola con il simbolo C nella piastra centrale con finestra trasparente. Le molle D della piastra centrale devono trovarsi a destra e a sinistra del motivo stampato.
- ③ Reinserire la pellicola di fissaggio A nella piastra centrale con finestra trasparente spingendola sotto le linguette di fissaggio B.

57

Come creare pellicole personalizzate.

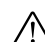
Il software per etichette Merten 615022 permette di creare comodamente pellicole personalizzate per il modulo segnale luminoso LED. Se si possiede già una versione del software per etichette, è possibile eseguire il download dell'aggiornamento per il modulo segnale luminoso LED dal sito www.merten.de.

Altrimenti è possibile creare un proprio modello seguendo lo schizzo quotato presentato (figura ⑤) Per sapere quali pellicole è possibile utilizzare, consultare le istruzioni d'uso della propria stampante.

58

Come pulire la piastra centrale con finestra trasparente.

Strofinare la piastra centrale con finestra trasparente con un panno leggermente umido e se necessario asciugarla con un panno privo di pelucchi.

 **Attenzione:** Per pulire la piastra centrale con finestra trasparente non utilizzare sostanze contenenti solventi o detersivi aggressivi. Non spruzzare detersivi direttamente sulla piastra centrale. L'eventuale detersivo in eccesso potrebbe penetrare sotto la piastra centrale.

59

Specifiche tecniche

Tensione di alimentazione: 120 V - 230 V / 60 Hz
150 V - 230 V / 50 Hz

Tipo di protezione IP 20

Dimensioni del modulo segnale luminoso LED (altezza x larghezza x profondità)
50,2 x 46,5 x 32 mm
(senza barretta separatrice e anello portante)

Dimensioni della piastra centrale (larghezza x altezza)
55,5 x 55,5 mm

60

Para a sua segurança



Risco de vida devido a corrente eléctrica:

Todos os trabalhos no aparelho só podem ser realizados por electricistas. Deverão ser observadas as leis aplicáveis no país em que o aparelho é usado.

Em todas as situações, observe também todos os avisos de segurança constantes no manual.

O que pode fazer com o sinalizado de LED

O sinalizador luminoso é usado como unidade de sinalização por LED. A variante unicolor dispõe, à escolha, de um LED verde (587090), um vermelho (587091), um branco (587093) ou um azul (587094). A variante bicolor dispõe de um LED vermelho/verde (587092). Para separar as áreas luminosas uma da outra, as variantes bicolores possuem uma divisória

(Bild 3 A). O centro com janela deve ser encomendado em separado. As várias etiquetas pré-impressas encontram-se no mecanismo. No caso de necessidade, pode imprimir-se películas com símbolos próprios. O centro com janela monta-se sobre o sinalizador luminoso.

O sinalizador luminoso pode ligar-se e desligar-se com os seguintes mecanismos:

• Sinalizador luminoso 587092, bicolor:

Mecanismo para interruptor basculante de estores, com encravamento mecânico 311501.



Para esta aplicação existe a tecla dupla (4356.. e 4326..) com a impressão "Campainha riscada" e "Serviço de quartos".



Nos casos em que se pretende que ambas as áreas luminosas devem acender-se simultaneamente, deve usar-se o mecanismo para interruptores em série 311500 em vez do

mecanismo para interruptor basculante de estores 311501. A ligação do mecanismo para interruptores em série faz-se da mesma forma, mas não possui encravamento.

- **Sinalizador luminoso 587090/91/93/94, unicolor:**
Mecanismo para inversor 311600.

Como ligar o sinalizador luminoso

Ligue o sinalizador luminoso segundo o esquema de ligação:

Figura 1

Ligação ao mecanismo para interruptor basculante de estores, com encravamento mecânico 311501.



Atenção: O sinalizador luminoso pode danificar-se no caso de ligação de duas fases diferentes. Ligar sempre a mesma fase aos bornes de ligação L.

Figura 2

Ligação ao mecanismo para inversor 311600.



Atenção: Uma transmissão de potência através dos dois bornes L pode danificar o aparelho. Ligar sempre a um só borne L. Não usar os bornes L para interligar fios.

Como montar o sinalizador luminoso

Poderá montar o sinalizador luminoso numa caixa de instalação de 60 mm qualquer (caixa de embutir, caixa para paredes ocas ou para condutas de cabos).

Figura 3

(a figura mostra a variante bicolor com divisória A).

- 1 Fixar o aro de suporte do sinalizador luminoso na caixa de embutir, usando os parafusos fornecidos.
- 2 Encaixar o centro com janela no aro de suporte, juntamente com o espelho.

Como inserir a etiqueta pretendida no centro com janela

O centro com janela é fornecido com uma película porta-etiqueta já inserida. A película porta-etiqueta destina-se a fixar a etiqueta com o símbolo no centro com janela.

Para inserir a etiqueta com o símbolo pretendido, proceda conforme se segue (figura 4):

- 1 Remover a película porta-etiqueta A. Para o efeito, puxar a placa porta-etiqueta com a unha do dedo para fora das linguetas B.
- 2 Meter a etiqueta com o símbolo C no centro com janela. As molas D do centro devem ficar ao lado direito e esquerdo do motivo impresso.
- 3 Voltar a inserir a película porta-etiqueta A no centro com janela. Para tal, empurrar a película por baixo das linguetas B.

Como produzir etiquetas próprias

Com o software de etiquetagem Merten 615022, poderá produzir facilmente etiquetas para o sinalizador luminoso com os motivos que deseja. Se possuir já uma versão do software de etiquetagem, poderá obter uma actualização para o sinalizador luminoso no endereço www.merten.de.

Em alternativa, poderá criar um modelo próprio segundo as medidas indicadas no esquema (Figura 5). Para saber as películas que pode usar, consulte o manual de instruções da sua impressora.

67

Como limpar o centro com janela.

Limpe o centro com janela com um pano pouco húmido e, quando necessário, seque depois com um pano seco que não largue pêlos.



Atenção: Para a limpeza do centro com janela, não use substâncias que contenham solventes nem produtos de limpeza agressivos. Não pulverize os produtos de limpeza directamente na superfície do centro. Os produtos de limpeza aplicados em excesso podem penetrar na parte de baixo do centro.

68

Dados técnicos

Tensão de rede:	120 V - 230 V / 60 Hz 150 V - 230 V / 50 Hz
Tipo de protecção	IP 20
Dimensões do sinalizador luminoso (A x L x P)	50,2 x 46,5 x 32 mm (sem divisória e aro de suporte)
Dimensões do centro (LxA)	55,5 x 55,5 mm

69