

□ Merten

Bei Warenrücksendungen auf Grund von Beanstandungen wenden Sie sich bitte an unser Service Center:

Merten GmbH & Co. KG, Systemlösungen für die Elektrotechnik, Service Center
Fritz-Kotz-Straße 8, Industriegebiet Bomig-West
D-51674 Wiehl

Telefon: +49 (0) 22 61/702-204
Telefax: +49 (0) 22 61/702-136
E-Mail: servicecenter@merten.de
Internet: www.merten.de

V5922,581-01 10/02

Bei technischen Fragen wenden Sie sich bitte an unsere InfoLine:

Telefon: 01 805/21 25 81 oder 0 800/63 78 36 40
Telefax: 01 805/21 25 82 oder 0 800/63 78 36 30
E-Mail: infoline@merten.de

Funk-Taster 2fach für ARGUS, batterieversorgt, 5922..

2-gang radio pushbutton for ARGUS, battery-powered, 5922..

Bouton-radio double pour ARGUS, alimenté par pile, 5922..

Radiotasto doppio per ARGUS, alimentazione a batteria, 5922..

Radiopulsador, doble, para ARGUS, a pilas 5922..

Tecla de rádio, dupla, para ARGUS, alimentada a pilhas, 5922..

Draadloze dubbele schakelaar voor ARGUS, batterijvoeding, 5922..

D

GB

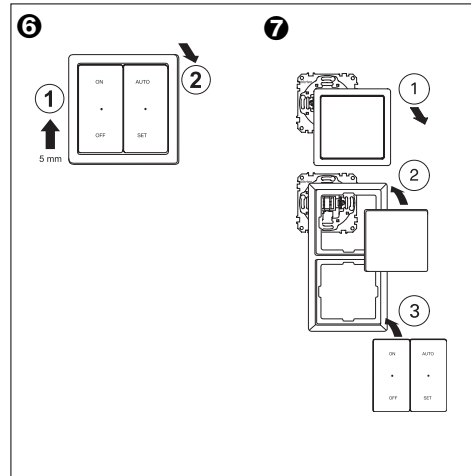
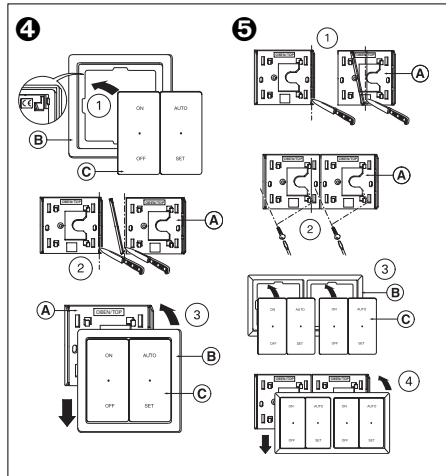
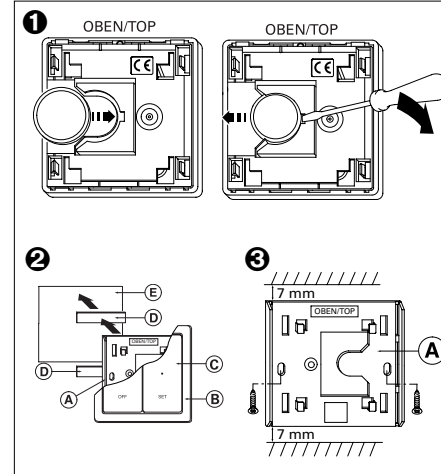
F

I

E

P

NL



□ **Merten**

Gebrauchsanweisung	2	D
Operating instructions	18	GB
Notice d'utilisation	34	F
Istruzioni d'uso	50	I
Instrucciones de servicio	66	E
Instruções de serviço	82	P
Gebruiksaanwijzing	98	NL

Das können Sie mit dem Funk-Taster tun

Der Funk-Taster ist ein batterieversorgter Funksender, mit dem Sie die Bewegungsmelder

- ARGUS 220 Connect,
- ARGUS 220 für 12 V Connect und
- ARGUS 220 Timer

mit eingesetztem Funkmodul fernbedienen können.

Sie können auch alle weiteren Empfänger des Merten Funksystems über den ARGUS Funk-Taster fernbedienen.

Der Funk-Taster verfügt über vier Sendertasten. Bevor Sie Empfänger fernbedienen können, müssen Sie die Sendertasten einmal an die Empfänger anbinden. Sie können einen oder mehrere Empfänger an den Funktaster anbinden.

2

Sie müssen den Funk-Taster nicht in eine UP-Dose montieren, sondern können ihn auch direkt auf Mauerwerk oder Glas schrauben bzw. kleben.

Batterie einsetzen bzw. auswechseln

Der Funk-Taster wird über eine Lithium Knopf-Batterie (Typ: CR 2450 N) mit Strom versorgt. Eine neue Batterie hat eine Lebensdauer von ca. zehn Jahren bei max. zehn Betätigungen pro Tag. Die Lebensdauer verringert sich, wenn der Taster öfter betätigt wird.

Nach einem Batteriewechsel bleiben die gespeicherten Funktionen erhalten.



Achtung: Bei falsch eingelegter Batterie ist der Funk-Taster nicht funktionsfähig. Eine falsch eingelegte Batterie kann die Elektronik beschädigen.

3

So setzen Sie eine neue Batterie ein:

- ① Setzen Sie die Batterie mit der gravierten Plus(+) -Angabe nach **unten** in das Batteriefach ein (**Bild 1**).

Der Funk-Taster ist nun montagebereit.

Bitte entsorgen Sie verbrauchte Batterien gemäß den gesetzlichen Verordnungen.

So entfernen Sie eine leere Batterie:

- ① Drücken Sie die leere Batterie mit einem kleinen Schraubendreher aus der Nut des Batteriefaches heraus (**Bild 1**).

4

Was Sie über den Montageort wissen sollten



Achtung: Der Taster darf nicht auf Metallflächen aufgeklebt werden, da dadurch die Funktion nicht mehr gewährleistet werden kann.

Die Funk-Übertragung erfolgt auf einem nicht exklusiv verfügbaren Übertragungsweg, Störungen können deshalb nicht ausgeschlossen werden. Die Funk-Übertragung ist nicht geeignet für Sicherheitsanwendungen, z. B. Not-AUS, Not-Ruf.

Die Reichweiten hängen vom Montageort (Einbauhöhe) und der Baubeschaffenheit des Gebäudes ab. Die verwendeten Materialien und Wandstärken beeinflussen die Durchdringungsstärke der Funkübertragung. Deshalb sollten Sie im Zweifelsfall vor der Montage des Tasters einen Test der Funkübertragung machen.

5

Der Funk-Taster bietet Ihnen verschiedene Montagemöglichkeiten auf verschiedenen Untergründen:

- auf glatten Flächen und Glas, mit Klebestreifen/Folien
- direkt mit Schrauben auf Wände oder mit Schraubbefestigung auf einer Einbaudose (Unterputzdose oder Hohlwanddose)
- Nachrüstung zu bestehenden Schaltern/Steckdosen durch Einschnappen in einen erweiterten Mehrfachrahmen

Der Mindestabstand oberhalb und unterhalb zu Wänden/Kanten muß mindestens 7 mm betragen (**Bild 3**), da Sie bei der Montage den Rahmen mit Taster von oben in die Halteplatte eingehängen und ca. 5 mm nach unten verschieben müssen.

6

So montieren Sie den Funk-Taster auf glatte Flächen bzw. Glas

Bild 4

- ① Setzen Sie den Funk-Taster (C) von vorne in den Rahmen (B), so dass er einrastet. Das am Taster angebrachte CE-Zeichen muss sich dabei oben befinden.
- ② **Nur für Mehrfachrahmen:** Entfernen Sie die innenliegenden Stege der Halteplatten mit einem scharfen Messer.
- ③ Setzen Sie Funk-Taster (C) mit Rahmen (B) ca. 5 mm oberhalb auf die Halteplatte (A) und führen Sie ihn abwärts, bis er in die Krallen der Halteplatte einrastet.
- ④ Reinigen Sie die Montagefläche, so dass sie staub- und fettfrei ist.

7

Bild 2

- ⑤ **Nur bei Montage auf Glas:** Kleben Sie die aluminiumfarbene Folie (E) blasen- und faltenfrei auf die Montagefläche.
- ⑥ Entfernen Sie die Schutzfolie der beiden Schaumstoffplatten (D) und kleben Sie sie auf die vorgesehenen Positionen auf der Rückseite der Halteplatte (A).
- ⑦ Drücken Sie die Halteplatte samt Rahmen und Taster fest und bündig auf die aluminiumfarbene Folie (E) bzw. auf die Montagefläche.

So montieren sie den Funk-Taster auf die Wand bzw. auf eine Einbaudose

Bild 5

- ① **Nur für Mehrfachrahmen:** Entfernen Sie die

8

innenliegenden Stege der Halteplatten (A) mit einem scharfen Messer.

- ② Befestigen Sie die Halteplatte (A) mit den beiliegenden Schrauben auf einer Einbaudose bzw. mit den Schrauben und Dübeln direkt an der Wand. Achten Sie dabei darauf, dass die Markierung "OBEN/TOP" auf der Halteplatte oben ist!
- ③ Setzen Sie den Funk-Taster (C) in den Rahmen (B), so dass er einrastet. Das am Taster angebrachte CE-Zeichen muss sich dabei oben befinden.
- ④ Setzen Sie Funk-Taster mit Rahmen ca. 5 mm oberhalb auf die Halteplatte und führen Sie ihn abwärts, bis er in die Krallen der Halteplatte einrastet.

9

So demontieren Sie den Taster aus der Halteplatte



Achtung: Der Rahmen ist durch Haltekrallen in die Halteplatte eingerastet. Ziehen sie den Rahmen niemals ab, ohne ihn vorher nach oben zu schieben, da sonst die Halteplatte beschädigt wird.

Bild 6

- ① Schieben Sie den Funk-Taster mit Rahmen um ca. 5 mm nach oben.
- ② Ziehen sie den Taster mit Rahmen ab.

10

So erweitern Sie Einfachrahmen zu Mehrfachrahmen

Sie können den Taster z. B. mit einem bereits vorhandenen einzelnen Schalter oder einer einzelnen Steckdose anschließen, ohne eine zusätzliche UP-Dose dafür anbringen zu müssen. Dazu benötigen Sie einen Mehrfachrahmen.

Bild 7

- ① Demontieren Sie den bestehenden Rahmen samt Schalter- bzw. Steckdosenabdeckung.
- ② Befestigen Sie den Mehrfachrahmen wieder mit der Schalter- bzw. Steckdosenabdeckung.
- ③ Rasten Sie den Funk-Taster in die freie Stelle des Rahmens ein.

11

So binden Sie den Funk-Taster an einen ARGUS Bewegungsmelder an

Der Funk-Taster löst beim Drücken der jeweiligen Sendertaste die zugehörige Funktion ON/OFF/AUTO oder SET aus. Damit das Funkmodul im Bewegungsmelder weiß, wie es auf die Sendertasten reagieren soll, müssen Sie eine der vier Sendertasten anbinden.

Hinweis: Die übrigen drei Sendertasten werden automatisch dem Funkmodul zugeordnet.

Bitte lesen Sie hierzu die Anleitung des Funkmoduls für ARGUS Bewegungsmelder. Dort ist der Vorgang des Anbindens detailliert beschrieben.

Beachten Sie, dass Sie den Codierschalter des Funkmoduls nach erfolgreichem Anbinden des Tasters wieder auf Normalbetrieb zurückschalten müssen.

12

Was die Funktionen "ON", "OFF" und "Auto" bewirken

Sie haben den Funk-Taster an einen/mehrere ARGUS-Bewegungsmelder angebunden. Bei Betätigen der jeweiligen Sendertaste lösen Sie folgende Funktion aus:

- ON:** Der ARGUS Connect wechselt nach einer festen Einschaltzeit (=12 Stunden) in den Automatikmodus, der ARGUS Timer nach einem Nacht-Tag-Rhythmus oder nach maximal 12 Stunden. Ein erneutes Betätigen der Sendertaste "ON" aktiviert den Bewegungsmelder für weitere 12 Stunden.
- OFF:** Die ARGUS Bewegungsmelder schalten die angeschlossenen Leuchten **dauerhaft aus**.
- AUTO:** Die ARGUS Bewegungsmelder schalten die angeschlossenen Leuchten je nach eingestellter Helligkeit und Zeit **bei Bewegungen**.

13

Bei Betätigen der jeweiligen Sendertaste blinkt die LED in der Mitte der Sendertaste kurz auf.

Was die Funktion "SET" bewirkt (nur für ARGUS Bewegungsmelder Timer)

Wenn Sie die "SET"-Sendertaste (Dämmerungswert lernen) für **mind. drei Sekunden** betätigen, speichert der angebundene ARGUS Timer den aktuellen Dämmerungswert. Der ARGUS Timer wird bei diesem Dämmerungswert automatisch am Abend einschalten und am Morgen ausschalten.

Wenn Sie die Sendertaste "SET" drücken (und gedrückt halten), blinkt die LED in der Mitte der Sendertaste für drei Sekunden langsam. Sobald die LED schneller blinkt, können Sie die Sendertaste los lassen. Der Bewegungsmelder hat das Signal dann gespeichert.

14

So binden Sie den Funk-Taster an andere Merten Funk-Empfänger an

Die Sendertasten können auch an alle anderen Empfänger des Merten Funksystems angebunden werden, z.B. an die Sensorflächen mit Funkempfänger. Lesen Sie dazu die entsprechenden Anleitungen der Empfänger.

So reinigen Sie den Funk-Taster



Achtung: Reinigen mit Reinigungsmitteln oder nassen Tüchern kann das Gerät zerstören.

Reinigen Sie das Gerät ausschließlich mit einem trockenen Tuch.

15

Was tun bei Störungen?

Der Bewegungsmelder reagiert nicht auf Tastendruck des Funk-Tasters:

- Stellen Sie sicher, dass die maximale Reichweite eingehalten ist und sich keine Metallflächen, wie Metallschränke oder ähnliches, in der Funkstrecke befinden.
- Überprüfen Sie, ob die Batterie im Funk-Taster richtig eingesetzt und nicht leer ist.
- Stellen Sie sicher, dass der Codierschalter des Bewegungsmelders auf "Normalbetrieb" gestellt ist.
- Wiederholen Sie ggf. den Anbindevorgang am Bewegungsmelder nochmals.

16

Technische Daten

Funkfrequenz:	868 MHz
Abmessungen:	ca. 80 x 80 mm
Reichweite:	im Freifeld bis 100 m im Gebäude bis 30 m
Betriebsdauer:	ca. 10 Jahre mit neuer Lithium Knopfbatterie (Typ: CR 2450 N)
Temperaturbereich:	5 bis 55°C

Der Funk-Taster ARGUS ist zugelassen für:
D, NL, B, LUX, A, CH, P, E, GR, I

CE 0682 ①

17

What you can do with the radio pushbutton

The radio pushbutton is a battery-powered radio transmitter with which you can remote-control the movement detectors

- ARGUS 220 Connect,
 - ARGUS 220 for 12 V Connect and
 - ARGUS 220 Timer
- with integrated radio module.

You can also remote-control all further receivers in the Merten radio system via the ARGUS radio pushbutton.

The radio pushbutton has four transmitter buttons. Before you can remote-control receivers, you first have to connect the transmitter buttons to the receiver. You can connect one or several receivers to the radio pushbutton.

18

The radio pushbutton does not have to be installed in a flush-mounted socket. It can also be screwed or stuck directly onto walling or glass.

Inserting/replacing the battery

The radio pushbutton is powered by a lithium button cell (type: CR 2450 N). A new battery has a life expectation of approx. ten years when the pushbutton is operated a maximum of ten times each day. The life expectation reduces if the pushbutton is operated more often.

The functions saved are retained after the battery is changed.



Warning: the radio pushbutton will not work if the battery is inserted incorrectly. If the battery is inserted incorrectly, the electronics may be damaged.

19

How to insert a new battery:

- ① Place the battery into the battery compartment with the engraved plus symbol (+) facing **downwards** (Figure ①).

The radio pushbutton is now ready for installation.

Please dispose of used batteries according to statutory regulations.

How to remove an empty battery:

- ① Use a small screwdriver to push the empty battery out of the battery compartment housing (Figure ①).

20

What you should know about the point of installation



Warning: the pushbutton must not be stuck to metal surfaces, as the function is then no longer guaranteed.

As the radio transmission takes place on a non-exclusive transmission path, interference may occur. The radio transmission is not suitable for safety applications, e.g. Emergency OFF, Emergency call.

The radii of action depend on the point of installation (installation height) and the building structure. The materials used and the wall thickness influence the penetrating power of the radio transmission. If you are unsure of the extent to which transmission will be affected, you should test the radio transmission before installing the pushbutton.

21

The radio pushbutton offers you different installation possibilities on different surfaces:

- on smooth surfaces and glass with adhesive strips/foils
- directly onto walls with screws or onto an installation box (flush-mounted or hollow wall box) with screw attachment
- retrofitting onto existing switches/sockets by snapping it into an extended multi-gang frame

The minimum distance to walls/edges at the top and bottom must be at least 7 mm (Figure ③), as the frame with pushbutton is mounted in the retaining plate from above and pushed down about 5 mm.

22

How to install the radio pushbutton onto smooth surfaces/glass

Figure ④

- ① Place the radio pushbutton into the frame B from the front, so that it engages.
The **CE** symbol on the pushbutton must be at the top.
- ② **Only for multi-gang frames:** use a sharp knife to remove the interior ribs of the retaining plate.
- ③ Place the radio pushbutton C with frame B approx. 5 mm above the retaining plate A and guide it downwards until it engages into the claws of the retaining plate.
- ④ Free the installation surface of dust and grease.

23

Figure ②

- ⑤ **Only for installation on glass:** stick the aluminium-coloured foil E onto the installation surface making sure there are no air bubbles or creases.
- ⑥ Remove the protective foil from the two foam plates D and stick them in the appropriate positions of the back of the retaining plate A.
- ⑦ Press the retaining plate together with the frame and pushbutton firmly onto the aluminium-coloured foil E and onto the installation surface, making sure that it is flush.

How to install the radio pushbutton onto the wall/onto an installation box

Figure ⑤

- ① **Only for multi-gang frames:** use a sharp knife to

24

remove the interior ribs of the retaining plate A.

- ② Use the enclosed screws to attach the retaining plate A to an installation box or use the screws and dowels to attach it directly onto the wall. When doing this, make sure that the "OBEN/TOP" marking on the retaining plate is at the top!
- ③ Place the radio pushbutton C into the frame B, so that it engages.
The **CE** symbol on the pushbutton must be at the top.
- ④ Place the radio pushbutton with frame approx. 5 mm above the retaining plate and guide it downwards until it engages into the claws of the retaining plate.

25

How to remove the pushbutton from the retaining plate



Warning: the frame is engaged in the retaining plate by means of retaining claws. Never pull the frame off before pushing it upwards, otherwise the retaining plate will be damaged.

Figure 6

- ① Push the radio pushbutton with frame approx. 5 mm upwards.
- ② Pull the pushbutton off, with the frame.

26

How to extend single frames into multi-gang frames

You can connect the pushbutton to an existing individual switch or an individual socket, for example, without having to fit an additional flush-mounted socket. To do this, you require a multi-gang frame.

Figure 7

- ① Remove the existing frame, including the switch or socket cover.
- ② Reattach the multi-gang frame with the switch or socket cover.
- ③ Click the radio pushbutton into the space in the frame.

27

How to connect the radio pushbutton to an ARGUS movement detector

When one of the transmitter buttons is pressed, the radio pushbutton activates the corresponding function ON/OFF/AUTO or SET. In order that the radio module in the movement detector knows how to react to the transmitter buttons, you have to connect one of four transmitter buttons.

Note: the other three transmitter buttons are automatically allocated to the radio module.

For this, please read the instructions for the radio module for the ARGUS movement detector. There you will find a detailed description of the connection process.

Please note that the radio module encoding switch must be switched back to normal mode after the pushbutton has been successfully connected.

28

What the functions "ON", "OFF" and "Auto" do

You have connected the radio pushbutton to one/several ARGUS movement detectors. When pressed, the transmitter buttons activate the following functions:

- ON:** the ARGUS Connect automatically switches over to automatic mode after being switched on for a certain period of time (= 12 hours), the ARGUS Timer does so after a night-day rhythm or after a maximum of 12 hours. Pressing the transmitter button "ON" once more activates the movement detector for another 12 hours.
- OFF:** the ARGUS movement detectors switch the connected lamps **off** permanently.
- AUTO:** the ARGUS movement detectors switch the connected lamps **when movement is registered**, depending on the brightness and time set.

29

The LED in the middle of the transmitter button flashes briefly when the respective button is pressed.

What the function "SET" does (only for ARGUS Timer movement detector)

If you press the "SET" transmitter button (memorise twilight value) for **at least 3 seconds**, the connected ARGUS Timer saves the current twilight value. At this twilight value, the ARGUS Timer will automatically switch on in the evening and off in the morning.

If you press the "SET" transmitter button (and hold it down), the LED in the middle of the transmitter button will flash slowly for 3 seconds. As soon as the LED begins to flash faster you can release the button. The movement detector has then saved the signal.

30

How to connect the radio pushbutton to other Merten radio receivers

The transmitter buttons can also be connected to all other receivers in the Merten radio system, e.g. to the sensor covers with radio receiver. For this, read the instructions for the relevant receiver.

How to clean the radio pushbutton



Warning: cleaning agents or wet cloths can destroy the pushbutton. Only clean the pushbutton using a dry cloth.

31

What to do in the case of disruption

The receiver does not react to the radio pushbutton being pressed:

- Make sure that the maximum radius of action is not exceeded and that no metal surfaces, such as metal cabinets or similar objects, are in the radio path.
- Check that the battery has been correctly inserted and is not empty.
- Make sure that the receiver encoding switch is set to "normal mode".
- If necessary, repeat the connection procedure at the receiver.

32

Technical data

Radio frequency:	868 MHz
Dimensions:	approx. 80 x 80 mm
Radius of action:	free field up to 100 m indoors up to 30 m
Operating period:	approx. 10 years with a new lithium button cell (type: CR 2450 N)
Temperature range:	5 to 55°C

The ARGUS radio pushbutton is approved for:
D, NL, B, LUX, A, CH, P, E, GR, I

CE 0682 ①

33

Ce que vous pouvez faire avec le bouton-radio

Le bouton-radio est un émetteur radio à pile qui vous permet de télécommander les détecteurs de mouvement

- ARGUS 220 Connect,
- ARGUS 220 pour 12 V Connect et
- ARGUS 220 Timer

à l'aide du module radio intégré.

Il vous permet également de télécommander tous les autres récepteurs du système radio Merten.

Le bouton-radio dispose de quatre touches émettrices. Avant de pouvoir télécommander les récepteurs, vous devez d'abord assigner une fois les touches émettrices aux récepteurs. Vous pouvez assigner un ou plusieurs récepteurs à la touche émettrice.

34

Vous n'êtes pas obligé de monter le bouton-radio dans une boîte encastrée, mais vous pouvez directement le visser ou le coller sur la maçonnerie ou du verre.

Installer / remplacer la pile

Le bouton-radio est alimenté par une pile-bouton au lithium de type CR 2450 N. Une pile neuve a une longévité d'env. dix ans à raison de dix actionnements maximum par jour. La longévité est réduite si le bouton est actionné plus fréquemment.

Les fonctions enregistrées sont conservées après un changement de pile.



Attention: si la pile n'est pas insérée correctement, le bouton-radio ne peut fonctionner. Insérée dans le mauvais sens, une pile peut endommager les systèmes électroniques de l'appareil.

35

Comment installer une pile neuve:

- ① Insérer la pile dans le compartiment avec le pôle positif (+)-vers le **bas** (Illustration ①).

Le bouton-radio est à présent prêt pour le montage.

Veillez éliminer les piles usagées conformément à la réglementation.

Comment retirer une pile usagée:

- ① Extraire la pile usagée du compartiment en appuyant dessus avec un petit tournevis (Illustration ①).

36

Conditions de montage



Attention: ne pas coller le bouton sur des surfaces métalliques, car son fonctionnement ne pourrait plus alors être garanti.

La voie de transmission par radio n'est pas disponible en exclusivité ; des parasites ne peuvent donc pas être exclus. La transmission par radio ne convient pas aux applications de sécurité, par ex. Arrêt d'urgence, Appel d'urgence.

Les portées dépendent du lieu de montage (hauteur) et de la nature de construction du bâtiment. Les matériaux utilisés et l'épaisseur des murs influencent le passage des ondes radio. Aussi, en cas de doute, tester la transmission par radio avant de monter le bouton.

Le bouton-radio peut être monté de plusieurs manières sur différents supports:

37

- sur des surfaces lisses ou du verre, avec des rubans / films adhésifs
- directement avec des vis sur les murs ou par une fixation vissée sur une prise de montage (boîte encastrée ou pour paroi creuse)
- montage ultérieur sur des interrupteurs / prises de courant existants par enclenchement dans un cadre multiple élargi

Respectez un écart minimum d'au moins 7 mm au-dessus et au-dessous des murs / bords (**Illustration 3**), car vous devez accrocher le cadre avec le bouton par le haut dans la plaque de support et le décaler sur env. 5 mm vers le bas.

38

Comment monter le bouton-radio sur des surfaces lisses ou sur du verre

Illustration 4

- ① Insérez le bouton-radio C par l'avant dans le cadre B, jusqu'à ce qu'il s'encoche. Le sigle **CE** sur le bouton doit être tourné vers le haut.
- ② **Uniquement pour cadres multiples:** A l'aide d'un couteau tranchant, retirez les traverses intérieures des plaques de support.
- ③ Placez le bouton-radio C avec le cadre B à env. 5 mm au-dessus de la plaque de support A et glissez-le vers le bas, jusqu'à ce qu'il s'encoche dans les griffes de la plaque de support.
- ④ Nettoyez la surface de montage, de sorte que celle-ci soit exempte de poussière et de gras.

39

Illustration 2

- ⑤ **Uniquement pour montage sur verre:** collez le film E de couleur aluminium sur la surface de montage, en veillant à ce qu'il ne présente ni bulle d'air ni pli.
- ⑥ Retirez le film de protection des deux plaques en mousse D et collez-le sur les positions prévues au dos de la plaque de support A.
- ⑦ Pressez la plaque de support, avec le cadre et le bouton, bien alignée contre le film couleur aluminium E et la surface de montage.

Comme monter le bouton-radio au mur ou sur une prise de montage

Illustration 5

- ① **Uniquement pour cadres multiples:** A l'aide d'un

40

couteau tranchant, retirez les traverses intérieures des plaques de support A.

- ② A l'aide des vis fournies, fixez la plaque de support A sur une prise de montage ou, avec des vis et des chevilles, directement au mur. Veillez à ce que le repère « HAUT » sur la plaque de support soit orienté vers le haut !
- ③ Insérez le bouton-radio C dans le cadre B, jusqu'à ce qu'il s'encoche. Le sigle **CE** sur le bouton doit être tourné vers le haut.
- ④ Placez le bouton-radio avec le cadre à env. 5 mm au-dessus de la plaque de support et glissez-le vers le bas, jusqu'à ce qu'il s'encoche dans les griffes de la plaque de support.

41

Comment démonter le bouton de la plaque de support



Attention: des griffes retiennent le cadre dans la plaque de support. Ne retirez jamais le cadre sans l'avoir au préalable glissé vers le haut, la plaque de support risquant sinon d'être endommagée.

Illustration 6

- ① Glissez le bouton-radio avec le cadre vers le haut sur env. 5 mm.
- ② Retirez le bouton avec le cadre.

42

Comment transformer le cadre simple en un cadre multiple

Vous pouvez assigner le bouton par ex. à un interrupteur simple existant ou une prise de courant individuelle, sans être obligé d'installer une boîte encastrée supplémentaire. Il vous faut pour cela un cadre multiple.


Illustration 7

- 1 Démontez le cadre existant avec le revêtement de l'interrupteur ou de la prise de courant.
- 2 Fixez de nouveau le cadre multiple avec le revêtement de l'interrupteur ou de la prise.
- 3 Enclenchez le bouton-radio dans l'emplacement libre du cadre.

43

Comment assigner le bouton-radio à un détecteur de mouvements ARGUS

Lorsque la touche émettrice est actionnée, le bouton-radio déclenche la fonction ON/OFF/AUTO ou SET. Pour que le module radio dans le détecteur de mouvements sache comment réagir aux touches émettrices, vous devez assigner l'une des quatre touches émettrices.

 **Remarque:** les trois autres touches sont automatiquement assignées au module radio.

Veillez lire à ce sujet les instructions d'utilisation du module radio pour le détecteur de mouvements ARGUS. Vous y lirez comment procéder.

Notez qu'après avoir assigné la touche, vous devez réinitialiser le commutateur de codage du bouton en mode normal.

44

Les fonctions « ON », « OFF » et « Auto »

Vous avez assigné le bouton-radio à un ou plusieurs détecteurs de mouvements ARGUS. En actionnant la touche émettrice, vous déclenchez la fonction suivante:

ON: L'ARGUS Connect passe en mode automatique après un temps de mise en service fixe (= 12 heures), l'ARGUS Timer après un cycle nuit / jour ou après au plus 12 heures. Un nouvel actionnement de la touche émettrice « ON » active à nouveau le détecteur pendant 12 heures.

OFF: Les détecteurs de mouvements ARGUS **éteignent définitivement** l'éclairage connecté.

AUTO: Les détecteurs de mouvements ARGUS activent l'éclairage connecté **en cas de mouvement**, en fonction de la luminosité et de la durée réglées.

45

Quand vous appuyez sur la touche émettrice, la LED qui s'y trouve au milieu s'allume brièvement.

La fonction « SET » (uniquement pour les détecteurs de mouvements ARGUS Timer)

Lorsque vous appuyez pendant **au moins trois secondes** sur la touche émettrice « SET » (programmation de la valeur crépusculaire), l'ARGUS Timer connecté enregistre la valeur crépusculaire actuelle. Avec cette valeur, l'ARGUS Timer est automatiquement mis en service le soir et mis hors service le matin.

Lorsque vous appuyez sur la touche émettrice « SET » (et que vous la maintenez pressée), la DEL au milieu de la touche clignote lentement pendant trois secondes. Dès que la DEL clignote plus rapidement, vous pouvez relâcher la touche. Le détecteur de mouvements a enregistré le signal.

46

Comment assigner le bouton-radio à d'autres récepteurs radio Merten

Les touches émettrices peuvent aussi être assignées à tous les autres récepteurs du système radio Merten, par ex. aux surfaces tactiles à récepteur radio. Lisez pour cela les instructions d'utilisation accompagnant les récepteurs.

Comment nettoyer le bouton-radio



Attention: l'utilisation de produits de nettoyage ou de chiffons mouillés risque d'endommager l'appareil.

Nettoyez l'appareil exclusivement avec un chiffon sec.

47

Que faire en cas de panne?

Le détecteur de mouvements ne réagit pas à la pression de touche du bouton-radio:

- Assurez-vous que la portée maximale n'est pas dépassée et qu'aucune surface métallique, comme des armoires en métal ou autres, ne perturbent les ondes radio.
- Vérifiez que la pile de l'émetteur est bien insérée et n'est pas usée.
- Assurez-vous que l'interrupteur de codage du détecteur est réglé sur « Service normal ».
- Le cas échéant, répétez la procédure d'assignation du détecteur.

48

Caractéristiques techniques

Fréquence radio:	868 MHz
Dimensions:	80 x 80 mm environ
Portée:	en ligne de vue jusqu'à 100 m dans un bâtiment jusqu'à 30 m
Longévité:	env. 10 ans avec une pile-bouton au lithium neuve (type: CR 2450 N)
Plage de température:	5 à 55°C

Le bouton-radio ARGUS est homologué pour: D, NL, B, LUX, A, CH, P, E, GR, I

CE 0682 ①

49

Potete farlo, con il radiotasto

Il radiotasto è un radiotrasmettitore alimentato a batteria con il quale potete telecomandare, grazie al modulo radio inserito, i rivelatori di movimento

- ARGUS 220 Connect,
- ARGUS 220 per 12 V Connect et
- ARGUS 220 Timer

mit eingesetztem Funkmodul fernbedienen können.

È possibile comandare a distanza anche tutti gli altri ricevitori del sistema radio Merten attraverso il radiotasto ARGUS.

Il radiotasto dispone di 4 tasti di trasmissione. Prima di poter telecomandare i ricevitori, dovete effettuare il collegamento iniziale tra i tasti di trasmissione e i ricevitori. Potete decidere di collegare ogni tasto di trasmissione ad uno o più ricevitori diversi.

50

Il radiotasto non richiede montaggio in una presa incassata, ma può anche essere fissato con viti o incollato direttamente sulla parete o su vetro.

Inserimento e sostituzione della batteria

Il radiotasto è alimentato a corrente attraverso una batteria a bottone (tipo: CR 2450 N). Una batteria nuova ha una durata di ca. dieci anni per un max. di dieci accensioni al giorno. La durata della batteria si riduce se il tasto viene azionato più di frequente.

Le funzioni memorizzate restano attive anche dopo la sostituzione della batteria.



Attenzione: Se la batteria non è stata inserita in modo corretto il radiotasto non funziona; una batteria inserita in modo scorretto può inoltre danneggiare i sistemi elettronici.

51

Come inserire una nuova batteria:

- ① Inserire la batteria nello scomparto apposito con il lato su cui è inciso il segno più (+) **basso** (v. figura ①).

Ora il radiotasto è pronto per il montaggio.

Si prega di eliminare le batterie usate in conformità alle disposizioni di legge.

Come eliminare una batteria scarica:

- ① Premere sulla batteria scarica con un piccolo cacciavite in modo da farla uscire dall'incavo dello scomparto (v. figura ①).

52

Cosa dovrete sapere sul punto di montaggio



Attenzione: non applicare il tasto su superfici metalliche, poiché in tal modo non ne è più garantito il funzionamento.

La trasmissione radio avviene attraverso una modalità di trasmissione non esclusiva; pertanto non è possibile escludere che si verifichino disturbi. La trasmissione radio non è adatta per impieghi relativi alla sicurezza, ad es. spegnimento d'emergenza, chiamata di emergenza.

La portata dipende dal punto di montaggio (altezza di installazione) e dalla qualità costruttiva dell'edificio. I materiali impiegati e lo spessore delle pareti, infatti, influiscono sulla forza di penetrazione della trasmissione radio; per tale ragione in caso di dubbio è opportuno svolgere un test di trasmissione radio prima del

53

montaggio del tasto.

Il radiotasto offre diverse possibilità di montaggio su fondi diversi:

- su superfici lisce e vetro, con strisce adesive/lamine
- direttamente sulle pareti per mezzo di viti o con una scatola da incasso da fissare con viti (scatola da collocare sulla prima mano di intonaco o per parete cava)
- in aggiunta a interruttori/prese già esistenti, con innesto in una cornice multipla più grande.

La distanza minima del radiotasto al di sopra e al di sotto sulle pareti/dagli spigoli deve essere almeno di 7 mm (v. figura ③), poiché durante il montaggio la cornice contenente il tasto deve essere inserita nella placca di supporto dall'alto e quindi spinta verso il basso per ca. 5 mm.

54

Come montare il radiotasto su superfici lisce o vetro

Figura 4

- ① Inserire il radiotasto C nella cornice B dal davanti finché vi si innesta.
Alla fine di questa fase il simbolo **CE** riportato sul tasto deve essere rivolto verso l'alto.
- ② **Solo per cornici multiple:** Rimuovere i divisori interni delle placche di supporto con un coltello affilato.
- ③ Collocare il radiotasto C con la cornice B ca. 5 mm al di sopra della placca di supporto A e spingerlo verso il basso finché va ad incastrarsi nelle graffe della placca.
- ④ Ripulire la superficie di montaggio dalla polvere e dall'unto.

55

Figura 2

- ⑤ **Solo per il montaggio su vetro:** Incollare la lamina color alluminio E sulla superficie di montaggio evitando che si formino pieghe o bolle d'aria.
- ⑥ Rimuovere la pellicola protettiva delle due placche in espanso D e incollarla nelle posizioni indicate sul lato posteriore della placca di supporto A.
- ⑦ Premere a livello e con forza la piastra di supporto con la cornice e il tasto sulla lamina color alluminio E o sulla superficie di montaggio.

Come montare il radiotasto sulla parete o sulla scatola da incasso

Figura 5

- ① **Solo per cornici multiple:** Rimuovere i divisori interni delle placche di supporto A con un coltello af-

56

filato.

- ② Fissare la placca di supporto A su una scatola da incasso con le viti in corredo oppure direttamente alla parete con viti e tasselli.
Prestare attenzione affinché la scritta "OBEN/TOP" sulla placca di supporto sia rivolta verso l'alto.
- ③ Inserire il radiotasto C nella cornice B finché vi si innesta.
Alla fine di questa fase il simbolo **CE** riportato sul tasto deve essere rivolto verso l'alto.
- ④ Collocare il radiotasto con la cornice ca. 5 mm al di sopra della placca di supporto e spingerlo verso il basso finché va ad incastrarsi nelle graffe della placca di supporto.

57

Come smontare il tasto dalla placca di supporto



Attenzione: La cornice è incastrata nella placca di supporto attraverso graffe di tenuta. Non tirare mai la cornice senza averla prima fatta scorrere verso l'alto per evitare di danneggiare la placca di supporto.

Figura 6

- ① Far scorrere il radiotasto con la cornice ca. 5 mm verso l'alto.
- ② Estrarre il tasto con la cornice.

58

Come passare dalla cornice singola alla cornice multipla

È possibile collegare il tasto ad es. ad un interruttore singolo già presente o ad una presa singola senza dover applicare una scatola incassata supplementare. A tale scopo è necessaria una cornice multipla.

Figura 7

- ① Smontare la cornice esistente insieme al rivestimento dell'interruttore o della presa.
- ② Fissare la cornice multipla, comprendendo anche il rivestimento dell'interruttore o della presa.
- ③ Innestare il radiotasto nel posto libero della cornice.

59

Come collegare il radiotasto ad un rivelatore di movimento ARGUS

Premendo i vari tasti di trasmissione del radiotasto si attiva la funzione corrispondente ON/OFF/AUTO o SET. Affinché il modulo radio nel rivelatore di movimento riceva informazioni su come reagire ai tasti di trasmissione, è necessario che uno di tali 4 tasti venga collegato.

Avvertenza: Gli altri tre tasti di trasmissione verranno subordinati automaticamente al modulo radio.

Si prega di leggere in proposito le istruzioni del modulo radio per il rivelatore di movimento ARGUS, in cui è anche descritta in dettaglio la procedura di collegamento. Prestare attenzione affinché, una volta effettuato il collegamento del tasto, l'interruttore di codifica del modulo radio venga riportato nella modalità di funzionamento normale.

60

Effetti delle funzioni "ON", "OFF" e "Auto"

Una volta che il radiotasto risulta collegato ad uno o più rilevatori di movimento ARGUS, è possibile, azionando i vari tasti di trasmissione, attivare le seguenti funzioni:

- ON:** Dopo un periodo fisso di accensione (= 12 ore) ARGUS Connect passa alla modalità di funzionamento automatico, ARGUS Timer in base al ritmo notte-giorno o dopo al massimo 12 ore. Azionando nuovamente il tasto di trasmissione "ON" il rivelatore di movimento viene attivato per altre 12 ore.
- OFF:** I rilevatori di movimento ARGUS **spengono definitivamente** le luci collegate.
- AUTO:** I rilevatori di movimento ARGUS accendono le luci collegate, secondo l'intensità e i tempi impostati, **quando rilevano movimenti**.

61

Azionando il tasto di trasmissione corrispondente il LED al centro del tasto di trasmissione lampeggia brevemente.

Effetti della funzione "SET" (solo per il rivelatore di movimento ARGUS Timer)

Se viene azionato il tasto di trasmissione "SET" (impostare il valore crepuscolare) per **almeno tre secondi**, il rivelatore di movimento ARGUS Timer collegato memorizza il valore crepuscolare effettivo. In base a questa impostazione ARGUS Timer entrerà in funzione la sera e si disattiverà la mattina automaticamente.

Premendo il tasto di trasmissione "SET" (e tenendolo premuto) il LED al centro del tasto lampeggia lentamente per tre secondi. Quando il LED comincia a lampeggiare velocemente è possibile lasciare andare il tasto perché il rivelatore di movimento ha memorizzato il segnale.

62

Come collegare il radiotasto ad altri ricevitori radio Merten

I tasti di trasmissione possono essere collegati anche a tutti gli altri ricevitori del sistema radio Merten, ad es. alle superfici dei sensori con ricevitori radio. Si prega di leggere in proposito le relative istruzioni dei ricevitori.

Come pulire il radiotasto



Attenzione: La pulizia effettuata con prodotti detergenti o panni bagnati può rovinare l'apparecchio.

Pulire l'apparecchio servendosi esclusivamente di un panno asciutto.

63

Come intervenire in caso di guasti

Il rivelatore di movimento non reagisce quando si premono i tasti del radiotasto:

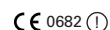
- Accertarsi che non venga superata la portata massima e che non vi siano superfici metalliche, come ad es. armadi in metallo o simili, sul percorso del segnale.
- Verificare che la batteria del radiotasto sia inserita correttamente e non sia scarica.
- Accertarsi che l'interruttore di codifica del rivelatore di movimento si trovi sulla posizione "Funzionamento normale".
- Event. ripetere più volte la procedura di collegamento al rivelatore di movimento.

64

Dati tecnici

Frequenza radio:	868 MHz
Misure:	ca. 80 x 80 mm
Portata:	all'aperto fino a 100 m all'interno di un edificio fino a 30 m
Durata:	ca. 10 anni con una batteria a bottone al litio nuova (tipo: CR 2450 N)
Range di temperatura:	da 5 a 55°C

Il radiotasto ARGUS è certificato per l'uso in:
D, NL, B, LUX, A, CH, P, E, GR, I



65

Cosas que puede hacer con el radiopulsador

El radiopulsador es un radioemisor a pilas con el que se pueden controlar a distancia los detectores de movimientos

- ARGUS 220 Connect,
 - ARGUS 220 para 12 V Connect y
 - ARGUS 220 Timer
- con módulo por radio.

También se pueden controlar a distancia todos los demás receptores del sistema por radio de Merten a través del radiopulsador ARGUS.

El radiopulsador tiene 4 teclas emisoras. Para poder controlar a distancia los receptores, primero hay que asociar una vez las teclas emisoras a los receptores. Puede asociar uno o varios receptores distintos al radiopulsador.

66

No es necesario montar el radiopulsador en una toma bajo revoque, también se puede atornillar o adherir directamente en una pared o un vidrio.

Colocación y cambio de la pila

El radiopulsador utiliza una pila redonda de litio (modelo: CR 2450 N). Una pila nueva tiene una vida útil de aprox. 10 años si se acciona un máximo de 10 veces al día. La vida útil se reduce si el pulsador se acciona con mayor frecuencia.

Cuando se cambia la pila, las funciones memorizadas se conservan.



Atención: Si se coloca mal la pila, el radiopulsador no funcionará. Además, se pueden dañar los componentes electrónicos.

67

Colocación de una pila nueva:

- 1 Introduzca la pila con el signo (+) hacia **abajo** en el compartimiento para pilas (**imagen 1**).

Ahora el radiopulsador ya se puede montar.

Deseche la pila gastada conforme a las disposiciones legales.

Retirada de una pila gastada:

- 1 Haga presión con un pequeño destornillador para sacar la pila gastada de la ranura del compartimiento para pilas (**imagen 1**).

68

Información importante sobre el lugar de montaje



Atención: El pulsador no debe adherirse en superficies metálicas, ya que no se puede garantizar su funcionamiento.

La transmisión de ondas tiene lugar a través de una vía de transmisión que no es exclusiva, por lo que no se pueden excluir posibles interferencias. La transferencia de ondas no es adecuada para aplicaciones de seguridad, p. ej., desconexión de emergencia o llamada de emergencia.

El alcance depende del lugar de montaje (altura) y de las características constructivas del edificio. Los materiales utilizados y el grosor de las paredes influyen también en la potencia de penetración de la transmisión de ondas. Por eso, en caso de duda, lo mejor es hacer una prueba de transmisión de ondas antes de

69

montar el pulsador.

El radiopulsador puede montarse de distintas formas sobre diferentes bases:

- sobre superficies lisas y vidrio, con tiras adhesivas o láminas
- mediante tornillos, directamente en la pared o en una toma para montaje incrustado (toma bajo revoque o para paredes huecas)
- como ampliación de interruptores/tomas ya instalados mediante la colocación a presión en un marco múltiple ampliado

La distancia mínima por encima y por debajo respecto a paredes/cantos debe ser como mínimo de 7 mm (**imagen 3**), ya que al montar el marco con el pulsador debe introducirse por arriba en la placa de apoyo y empujarse unos 5 mm hacia abajo.

70

Montaje del radiopulsador en superficies lisas o de vidrio

Imagen 4

- 1 Introduzca el radiopulsador C por delante en el marco B hasta que quede enclavado. El símbolo **CE** del pulsador debe quedar hacia arriba.
- 2 **Sólo para marcos múltiples:** Corte las nervaduras internas de las placas de apoyo con una cuchilla afilada.
- 3 Coloque el radiopulsador C con el marco B unos 5 mm por encima de la placa de apoyo A y muévelo hacia abajo hasta que quede encajado entre las garras de la placa de apoyo.
- 4 Limpie la superficie de montaje para que no tenga polvo ni grasa.

71

Imagen 2

- 5 **Sólo para montaje sobre vidrio:** Adhiera la lámina de color aluminio E a la superficie de montaje de forma que no se formen burbujas ni arrugas.
- 6 Retire la lámina protectora de las dos placas de espuma D y adhiéralas a las posiciones previstas para ello en la parte posterior de la placa de apoyo A.
- 7 Haga presión sobre la placa de apoyo con el marco y el pulsador para que quede bien adherida a la lámina de color aluminio E y a la superficie de montaje.

Montaje del radiopulsador en la pared o en una toma de montaje incrustado

Imagen 5

- 1 **Sólo para marcos múltiples:** Corte las nervadu-

72

ras internas de las placas de apoyo A con una cuchilla afilada.

- ② Sujete la placa de apoyo A con los tornillos que se incluyen en el suministro a una toma de montaje incrustado, o utilice los tornillos y clavijas para sujetarla directamente a la pared. Compruebe que la marca "ARRIBA/TOP" de la placa de apoyo quede hacia arriba.
- ③ Introduzca el radiopulsador C en el marco B hasta que quede enclavado. El símbolo **CE** del pulsador debe quedar hacia arriba.
- ④ Coloque el radiopulsador con el marco unos 5 mm por encima de la placa de apoyo y muévalo hacia abajo hasta que quede encajado entre las garras de la placa de apoyo.

73

Desmontaje del pulsador de la placa de apoyo



Atención: El marco está sujeto a la placa de apoyo mediante garras. No saque el marco sin moverlo primero hacia arriba, ya que podría dañar la placa de apoyo.

Imagen 6

- ① Mueva el radiopulsador con el marco hacia arriba unos 5 mm.
- ② Saque el pulsador con el marco.

74

Ampliación de un marco simple a múltiple

Puede conectar el pulsador a un interruptor o a una toma ya instalados, p. ej., sin tener que colocar otra toma bajo revoque. Para ello, necesitará un marco múltiple.

Imagen 7

- ① Desmonte el marco instalado con la tapa de interruptor o toma.
- ② Sujete el marco múltiple con la tapa de interruptor o toma.
- ③ Encaje el radiopulsador en el hueco libre del marco.

75

Asociación del radiopulsador a un detector de movimientos ARGUS

El radiopulsador activa la función (ENCENDIDO/APAGADO/AUTOMÁTICO o SET) cuando se presiona la tecla emisora correspondiente. Para que el módulo por radio del detector de movimientos sepa ante qué teclas emisoras debe reaccionar, es preciso que le asocie una de las teclas emisoras.

Nota: Las otras 3 teclas emisoras se asignan automáticamente al módulo por radio.

Lea las instrucciones del módulo por radio para detectores de movimientos ARGUS. En ellas se describe en detalle la asociación.

Recuerde que, una vez asociado el pulsador, el interruptor de codificación del módulo por radio debe volver a ajustarse al modo normal.

76

Efecto de las funciones "ENCENDIDO", "APAGADO" y "AUTOMÁTICO"

Ha asociado el radiopulsador a uno o varios detectores de movimientos ARGUS. Si acciona una tecla emisora, se activará la función correspondiente:

ENCENDIDO: ARGUS Connect cambia al modo automático después de un tiempo de conexión fijo (=12 horas), ARGUS Timer, con una periodicidad día-noche o, como máximo, cada !2 horas. Si se vuelve a accionar la tecla emisora "ENCENDIDO", se activa el detector de movimientos durante 12 horas más.

APAGADO: Los detectores de movimientos ARGUS apagan las lámparas conectadas **de forma constante**.

AUTOMÁTICO: Los detectores de movimientos ARGUS

77

encienden las lámparas conectadas en función de la claridad ajustada y de la hora **cuando detectan movimientos**.

Cuando se activa la tecla emisora correspondiente, el interruptor luminoso que hay en mitad de la tecla parpadea durante unos instantes.

Efecto de la función "SET" (sólo para detectores de movimientos ARGUS Timer)

Si se acciona la tecla emisora "SET" (memorizar valor crepuscular) durante **un mínimo de 3 s**, ARGUS Timer memorizará el valor crepuscular actual. ARGUS Timer se encenderá automáticamente por la noche cuando se alcance este valor crepuscular, y se apagará por la mañana.

Si pulsa la tecla emisora "SET" (y la mantiene pulsada), el indicador luminoso que hay en el medio de la tecla parpadeará lentamente durante 3 s. Cuando el

78

indicador luminoso empiece a parpadear más rápido, se puede soltar la tecla. El detector de movimientos habrá memorizado la señal.

Asociación del radiopulsador a un radioreceptor Merten

Las teclas emisoras se pueden enlazar también a los demás receptores del sistema por radio de Merten, p. ej., a las superficies de sensor con radioreceptor. Lea las instrucciones del receptor

Limpieza del radiopulsador



Atención: Si limpia el aparato con limpiadores o paños húmedos, puede dañarlo. Límpielo sólo con un paño seco.

79

Qué hacer en caso de avería

El detector de movimientos no reacciona cuando se pulsa una tecla del radiopulsador:

- Asegúrese de que se respeta el alcance máximo y de que no hay superficies metálicas, como armarios metálicos o similares en la distancia de alcance por radio.
- Compruebe que la pila esté colocada correctamente en el radiopulsador y que no esté gastada.
- Asegúrese de que el interruptor de codificación del detector de movimientos esté ajustado para funcionamiento normal.
- En caso necesario repita el proceso de asociación al detector de movimientos.

80

Datos técnicos

Frecuencia de radio:	868 MHz
Dimensiones:	aprox. 80 x 80 mm
Alcance:	en el exterior hasta 100 m en el interior de un edificio hasta 30 m
Vida útil:	unos 10 años si la pila redonda de litio es nueva (modelo: CR 2450 N)
Intervalo de temperaturas:	de 5 a 55°C

El radiopulsador ARGUS está autorizado en:
D, NL, B, LUX, A, CH, P, E, GR, I

CE 0682 ①

81

O que pode fazer com a tecla de rádio

A tecla de rádio é um emissor radioelétrico alimentado a pilhas, com o qual poderá controlar à distância

- ARGUS 220 Connect,
- ARGUS 220 para 12 V Connect e
- ARGUS 220 Timer

com um módulo radioelétrico integrado.

Com a tecla de rádio ARGUS, poderá ainda controlar à distância todos os outros receptores do sistema de rádio da Merten.

A tecla de rádio dispõe de quatro botões emissores. Antes de poder controlar um receptor à distância, é necessário acoplar uma vez os botões emissores aos receptores que pretende controlar. É possível acoplar um ou dois receptores à tecla de rádio.

82

Não é preciso montar a tecla de rádio numa caixa de encastrar, podendo aparafusá-la ou colá-la directamente na parede ou em cima de vidro.

Inserir e trocar a pilha

A corrente necessária à tecla de rádio é alimentada através de uma pilha redonda de lítio (tipo: CR 2450 N). Uma pilha nova dura cerca de dez anos no caso de uma utilização máxima de dez vezes por dia. A vida útil é inferior se a tecla for usada com mais frequência.

No caso de troca da pilha, as funções armazenadas mantêm-se na memória.



Atenção: Inserir a pilha correctamente no compartimento, sob pena de a tecla de rádio não funcionar. Uma pilha inserida erradamente pode danificar os componentes electrónicos.

83

Como inserir uma pilha nova:

- ① Meta a pilha no compartimento, com o sinal positivo (+) gravado na pilha virado **para baixo** (figura ①).

A tecla de rádio está agora pronta a ser montada.

Por favor, queira eliminar as pilhas gastas de acordo com as leis em vigor.

Como remover uma pilha gasta:

- ① Empurre a pilha gasta para fora da ranhura no compartimento usando uma chave de parafusos pequena (figura ①).

84

O que precisa de saber sobre o local de montagem



Atenção: Não é permitido colar a tecla sobre superfícies metálicas, visto que isto pode afectar o funcionamento da tecla.

A transmissão via rádio é feita através de um canal de comunicação não exclusivo, razão pela qual podem ocorrer interferências. A transmissão via rádio não é adequada para fins de segurança, tais como, por ex., interruptores de emergência, chamada de emergência.

O alcance depende do local de montagem (altura de montagem) e das características construtivas do edifício. Os materiais usados e a espessura das paredes têm efeito sobre a penetrabilidade dos sinais transmitidos via rádio. Daí que, em caso de dúvida, se aconselhe testar a penetrabilidade antes de se proceder à

85

montagem da tecla.

A tecla de rádio pode ser montada sobre diferentes superfícies:

- sobre superfícies lisas e sobre vidro, usando fitas/películas adesivas
- directamente numa parede usando parafusos ou numa caixa de instalação (caixa de encastrar ou para paredes ocas) usando um dispositivo de fixação adequado
- Retromodificação de interruptores/tomadas existentes através do encaixe num espelho múltiplo ampliado

A tecla tem de ser montada com um espaço livre mínimo em cima e em baixo de 7 mm (**figura 3**), uma vez que, quando da montagem, o espelho é encaixado juntamente com a tecla por cima na placa de suporte e depois empurrado 5 mm para baixo.

86

Como montar a tecla de rádio em superfícies lisas ou vidro

Figura 4

- ① Encaixe a tecla de rádio C no espelho B, pelo lado da frente, de forma a engatar.
O sinal **CE** gravado na tecla tem de mostrar para cima.
- ② **No caso de espelhos múltiplos:** Remova os reforços no interior da placa de suporte usando uma faca afiada.
- ③ Encaixe a tecla de rádio C, com o espelho B montado, cerca de 5 mm acima da placa de suporte A e empurre-a depois para baixo até engatar nas garras da placa de suporte.
- ④ Limpe a superfície de montagem de forma a ficar livre de pó e gordura.

87

Figura 2

- ⑤ **No caso de montagem em vidro:** Cole a película E na cor alumínio em cima da superfície de montagem, evitando que se formem bolhas e rugas.
- ⑥ Remova a película protectora de ambas as placas de espuma D e cole estas no lado posterior da placa de suporte A, nas posições previstas para o efeito.
- ⑦ Pressione a placa de suporte, com o espelho e a tecla já montados nela, de forma firme e nivelada, sobre a película na cor alumínio E, ou seja, sobre a superfície de montagem.

Como montar a tecla de rádio numa parede ou numa caixa de instalação

Figura 5

88

- ① **No caso de espelhos múltiplos:** Remova os reforços no interior da placa de suporte A com um faca afiada.
- ② Fixe a placa de suporte A numa caixa de instalação usando os parafusos inclusos, ou directamente na parede usando os parafusos e buchas previstos para o efeito.
Tenha cuidado em virar a marca "OBEN/TOP" na placa de suporte para cima!
- ③ Encaixe a tecla de rádio C no espelho B, de forma a engatar.
O sinal **CE** gravado na tecla tem de mostrar para cima.
- ④ Encaixe a tecla de rádio com o espelho cerca de 5 mm acima da placa de suporte e empurre-a depois para baixo até engatar nas garras da placa de suporte.

89

Como remover a tecla da placa de suporte



Atenção: As garras seguram o espelho na placa de suporte. Nunca retire o quadro sem o empurrar primeiro para cima, sob pena de causar danos na placa de suporte.

Figura 6

- ① Empurre a tecla de rádio, juntamente com o espelho, cerca de 5 mm para cima.
- ② Separe a tecla do espelho.

90

Como trocar um espelho simples por um espelho múltiplo

A tecla de rádio pode ser ligada a um interruptor ou a uma tomada já existente sem ser necessário montar uma nova caixa adicional. Para tal, só precisa de um espelho múltiplo.


Figura 7

- 1 Desmonte o espelho existente, juntamente com o centro do interruptor ou tomada.
- 2 Olte a montar o espelho múltiplo com o centro para o interruptor ou para a tomada.
- 3 Engate a tecla de rádio no espaço livre do espelho.

91

Como acoplar a tecla de rádio a um detector de movimento ARGUS

Ao premir-se um botão na tecla de rádio, esta activa a função que lhe estiver associada, ou seja, ON/OFF/AUTO ou SET. Para que o módulo radioelétrico integrado no detector de movimento saiba como deve reagir aos botões emissores, terá que acoplar um dos quatro botões emissores.

 **Nota:** Os restantes três botões são atribuídos automaticamente ao módulo radioelétrico.

Para o efeito, leia as instruções de serviço do módulo radioelétrico para detectores de movimento ARGUS. Este contém instruções pormenorizadas sobre como acoplar os aparelhos um ao outro.

Tenha em cuidado em voltar a colocar o selector codificador do módulo radioelétrico na posição de regime normal depois de ter atribuído uma função à tecla.

92

As funções "ON", "OFF" e "Auto"

Acabou de acoplar a tecla de rádio a um ou vários detectores de movimento ARGUS. Se premir agora um dos botões emissores, activará as seguintes funções:

ON: O ARGUS Connect, comuta para o modo automático decorrido determinado período (= 12 horas). O ARGUS Timer funciona segundo um ritmo de dia e noite e depois de decorridas, no máximo, 12 horas. Ao voltar a premir o botão emissor "ON", o detector de movimento será activado para outras 12 horas.

OFF: O detector de movimento ARGUS **desliga duradamente** as lâmpadas ligadas ao mesmo.

AUTO: O detector de movimento ARGUS liga e desliga as lâmpadas a ele conectadas conforme a intensidade da luz programada e **quando registar um movimento**.

93

Ao premir o botão emissor respectivo, o LED no centro do botão pisca por um período curto.

A função "SET" (só nos detectores de movimento ARGUS Timer)

Se premir o botão emissor "SET" (memorizar valor crepuscular) por **pelo menos três segundos**, o ARGUS Timer memoriza o valor crepuscular actual. O ARGUS Timer será activado automaticamente à noite ao alcançar-se o valor crepuscular programada e volta a desligar de manhã.

Quando se carrega no botão emissor "SET" (e mantém-se premido), o LED no meio do botão emissor pisca lentamente por três segundos. Logo que o LED começar a piscar mais rapidamente, poderá largar o botão. O sinal foi memorizado do detector de movimento.

94

Como acoplar a tecla de rádio a outros receptores radioelétricos Merten

Os botões emissores também podem ser acoplados a outros receptores do sistema de rádio da Merten, por ex., a placas sensoras com receptor radioelétrico integrado. Leia para o efeito as instruções de serviço que dizem respeito ao respectivo receptor.

Como limpar a tecla de rádio



Atenção: A limpeza com detergentes ou panos molhados pode destruir o aparelho. Limpe o aparelho exclusivamente com um pano seco.

95

O que fazer em caso de falhas?

O detector de movimento não funciona ao toque num dos botões da tecla de rádio:

- Assegure-se de que o raio de acção máximo foi observado e de que não se encontram nenhuma superfície metálicas, tais como armários metálicos ou outros objectos semelhantes, na trajectória radioelétrica.
- Verifique se a pilha do emissor está correctamente inserida e se está cheia.
- Assegure-se de que o selector codificador do detector de movimento está na posição "Regime normal".
- Caso necessário, repita o acoplamento ao detector de movimento.

96

Dados técnicos

Radiofrequência:	868 MHz
Dimensões:	aprox. 80 x 80 mm
Alcance:	ao ar livre até 100 m em edifícios até 30 m
Vida útil:	aprox. 10 anos com uma pilha redonda de lítio (tipo: CR 2450 N)
Gama de temperatura:	5 a 55°C

A tecla de rádio ARGUS está aprovada para:
D, NL, B, LUX, A, CH, P, E, GR, I

CE 0682 ①

97

Dit kunt u met de draadloze schakelaar doen

De draadloze schakelaar is een op batterij werkende zender, waarmee u de bewegingsmelders

- ARGUS 220 Connect,
- ARGUS 220 voor 12 V Connect en
- ARGUS 220 Timer

met geïntegreerde draadloze module op afstand kunt bedienen.

Bovendien kunt u alle overige ontvangers van het draadloze Merten-systeem met de draadloze ARGUS-schakelaar op afstand bedienen.

De draadloze schakelaar beschikt over vier zenderknoppen. Voordat ontvangers op afstand bediend kunnen worden, moeten de zenderknoppen eerst met de ontvangers worden verbonden. U kunt de draadloze schakelaar

98

kelaar aan een of verschillende ontvangers koppelen.

De draadloze schakelaar hoeft niet in een inbouwdoos gemonteerd te worden, maar kan ook rechtstreeks op muurwerk of glas geschroefd resp. geplakt worden.

Batterij plaatsen resp. vervangen

De draadloze schakelaar werkt op een lithium-knoopbatterij (type: CR 2450 N). Een nieuwe batterij heeft een levensduur van ca. tien jaar bij max. tien schakelacties per dag. De levensduur wordt korter naarmate de schakelaar vaker wordt gebruikt.

Na het vervangen van de batterij blijven de opgeslagen functies behouden.



Let op: de draadloze schakelaar werkt niet als de batterij verkeerd om is geplaatst. Een verkeerd geplaatste batterij kan de elektronica beschadigen.

99

Zo plaatst u een nieuwe batterij:

- ① Leg de batterij met de gegraveerde plus(+) naar beneden in het batterijvak **beneden** in het batterijvak (afbeelding ①).

De draadloze schakelaar is nu klaar om gemonteerd te worden.

Gooi lege batterijen niet bij het huisvuil, maar breng ze naar de inzamelpunten KCA.

Zo verwijdert u een lege batterij:

- ① Duw de lege batterij met een kleine schroevendraaier uit het batterijvak (afbeelding ①).

100

Wat u moet weten over de montageplek



Let op: de schakelaar mag niet op metalen oppervlakken worden geplakt, omdat de werking dan niet meer kan worden gegarandeerd.

De radiografische overdracht vindt plaats via een niet exclusief beschikbare frequentie, waardoor storingen niet uitgesloten kunnen worden. De radiografische overdracht is niet geschikt voor veiligheidstoepassingen, (Bijv. noodstopfunctie, alarmnummer bellen).

Het bereik hangt af van de specifieke montageplek (inbouwhoogte) en de bouweigenschappen van het gebouw. De gebruikte materiaalsoorten en wanddiktes beïnvloeden het doordringingsvermogen van de radiografische signalen. Daarom moet u in een twijfelgeval een zendtest uitvoeren voordat de schakelaar gemonteerd wordt.

101

De draadloze schakelaar biedt u verschillende montage mogelijkheden op verschillende ondergronden:

- op gladde oppervlakken en glas, met plakband/folies
- met schroeven rechtstreeks op muren of met schroefbevestiging op een inbouwdoos (inbouw- of spouwmuurdoos)
- achteraf uitrusten bij bestaande schakelaars/contactdozen door het inklikken in een uitgebreid meervoudig frame

De minimale afstand aan de boven- en onderkant bij muren/randen moet tenminste 7 mm bedragen (afbeelding ②), omdat u het frame met de schakelaar bij de montage van bovenaf in de borgplaat moet hangen en ca. 5 mm naar onderen moet verschuiven.

102

Zo monteert u de draadloze schakelaar op gladde oppervlakken resp. glas

afbeelding 4

- 1 Plaats de draadloze schakelaar C van voren zodanig in het frame B, dat hij vastklikt. Het op de schakelaar aangebrachte **CE**-teken moet zich hierbij aan de bovenkant bevinden.
- 2 **Alleen voor meervoudige frames:** Verwijder de verbindingstukjes aan de binnenkant van de borgplaten met een scherp mes.
- 3 Plaats de draadloze schakelaar C met frame B ca. 5 mm boven de borgplaat A en breng deze naar beneden, totdat hij in de klauwen van de borgplaat vastklikt.
- 4 Reinig het montagevlak, zodat dit stof- en vetvrij is.

103

Afbeelding 2

- 5 **Alleen bij montage op glas:** plak de aluminiumkleurige folie E zonder luchtbelletjes en vouwen op het montagevlak.
- 6 Verwijder de beschermfolie van de twee schuimstofplaten D en plak ze op de voorziene posities aan de achterkant van de borgplaat A.
- 7 Druk de borgplaat samen met het frame en de schakelaar vast en vlak op de aluminiumkleurige folie E resp. op het montagevlak.

Zo monteert u de draadloze schakelaar op de muur resp. op een inbouwdoos

Afbeelding 5

- 1 **Alleen voor meervoudige frames:** Verwijder de verbindingstukjes aan de binnenkant van de borg-

104

platen A met een scherp mes.

- 2 Bevestig de borgplaat A met de bijgeleverde schroeven op een inbouwdoos resp. rechtstreeks aan de muur met de schroeven en pluggen. Zorg er hierbij voor dat de markering "OBEN/TOP" zich aan de bovenkant van de borgplaat bevindt!
- 3 Plaats de draadloze schakelaar C zodanig in het frame B, dat hij vastklikt. Het op de schakelaar aangebrachte **CE**-teken moet zich hierbij aan de bovenkant bevinden.
- 4 Plaats de draadloze schakelaar met frame ca. 5 mm boven de borgplaat A en breng deze naar beneden, totdat hij in de klauwen van de borgplaat vastklikt.

105

Zo demonteert u de schakelaar uit de borgplaat



Let op: het frame zit d.m.v. bevestigingsklauwen vast in de borgplaat. Trek het frame er nooit af, zonder hem vooraf naar boven te schuiven, omdat anders de borgplaat wordt beschadigd.

Afbeelding 6

- 1 Schuif de draadloze schakelaar met frame ca. 5 mm naar boven.
- 2 De schakelaar met frame lostrekken.

106

Zo breidt u enkelvoudige frames uit tot meervoudige frames

U kunt de schakelaar bijv. op een reeds aanwezige enkelvoudige schakelaar of een enkelvoudige contactdoos aansluiten, zonder hiervoor een extra inbouwdoos te hoeven aanbrengen. Hiervoor heeft u een meervoudig frame nodig.

Afbeelding 7

- 1 Demonteer het bestaande frame met schakelaar resp. contactdoosafdekking.
- 2 Bevestig het meervoudige frame aan de schakelaar resp. contactdoosafdekking.
- 3 Klik de draadloze schakelaar in de vrije ruimte van het frame.

107

Zo koppelt u de draadloze schakelaar aan een ARGUS-bewegingsmelder

De draadloze schakelaar activeert na het indrukken van de betreffende zenderknop de bijbehorende functie ON/OFF/AUTO of SET. Zodat de draadloze module in de bewegingsmelder weet, hoe het op de zenderknoppen moet reageren, moet u een van de vier zenderknoppen koppelen.

Aanwijzing: de andere drie zenderknoppen worden automatisch toegewezen aan de draadloze module.

Lees hiervoor de handleiding van de draadloze module voor ARGUS-bewegingsmelders. Daarin is het koppelp proces gedetailleerd beschreven.

Let er op dat u de codeerschakelaar van de ontvanger na het succesvol koppelen van de knop weer op normaal bedrijf moet terugschakelen.

108

Wat het effect is van de functies "ON" , "OFF" en "Auto"

U heeft de draadloze schakelaar aan een/meerdere ARGUS-bewegingsmelder(s) gekoppeld. Bij het indrukken van de betreffende zenderknop activeert u de volgende functie:

- ON:** de ARGUS Connect schakelt na een vaste inschakelduur (=12 uren) over op de automatische modus, de ARGUS Timer na een nachtdag-ritme of na maximaal 12 uren. Opnieuw indrukken van de zenderknop "ON" activeert de bewegingsmelder voor nog eens 12 uren.
- OFF:** de ARGUS-bewegingsmelders schakelen de aangesloten lampen **duurzaam uit**.
- AUTO:** de ARGUS-bewegingsmelders schakelen de aangesloten lampen afhankelijk van de ingestelde lichtsterkte en tijd **bij bewegingen in**.

109

Bij het indrukken van de betreffende zenderknop licht de LED in het midden van de zenderknop even op.

Het effect van de functie "SET" (alleen voor ARGUS-bewegingsmelder Timer)

Als u de "SET"-zenderknop (schemeringswaarde aanleren) **minstens drie seconden** indrukt, slaat de gekoppelde ARGUS Timer de actuele schemeringswaarde op. De ARGUS Timer zal bij deze schemeringswaarde automatisch 's avonds inschakelen en 's morgens uitschakelen.

Als u de zenderknop "SET" indrukt (en ingedrukt houdt), gaat de LED in het midden van de zenderknop drie seconden langzaam knipperen. Zodra de LED sneller gaat knipperen, kunt u de zenderknop loslaten. De bewegingsmelder heeft het signaal dan opgeslagen.

110

Zo koppelt u de draadloze schakelaar aan andere draadloze ARGUS-ontvangers

De zenderknoppen kunnen ook aan alle andere ontvangers van het draadloze Merten-systeem worden gekoppeld, bijv. aan de sensorvlakken met draadloze ontvangers. Lees hiervoor de betreffende ontvangerhandleidingen.

Zo reinigt u de draadloze schakelaar



Let op: reinigen met reinigingsmiddelen of natte doekjes kan het apparaat vernietigen. Reinig het apparaat uitsluitend met een droge doek.

111

Wat te doen bij storingen?

De ontvanger reageert niet op het indrukken van de draadloze schakelaar:

- Vergewis u ervan dat het maximale bereik in acht is genomen en dat er zich geen metalen oppervlakken zoals metalen kasten in het zendtraject bevinden.
- Controleer of de batterij in de draadloze schakelaar is geplaatst en dat deze niet leeg is.
- Vergewis u ervan dat de codeerschakelaar van de ontvanger op "normaal bedrijf" staat.
- Herhaal indien nodig het koppelproces aan de bewegingsmelder.

112

Technische gegevens

Zendfrequentie:	868 MHz
Afmetingen:	ca. 80 x 80 mm
Bereik:	im Freifeld bis 100 m im Gebäude bis 30 m
Werkingsduur:	ca. 10 jaar met nieuwe lithium-knoopbatterij (type: CR 2450 N)
Temperatuurbereik:	5 tot 55°C

De draadloze schakelaar ARGUS is toegelaten voor:
D, NL, B, LUX, A, CH, P, E, GR, I

CE 0682 ①

113

