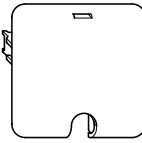
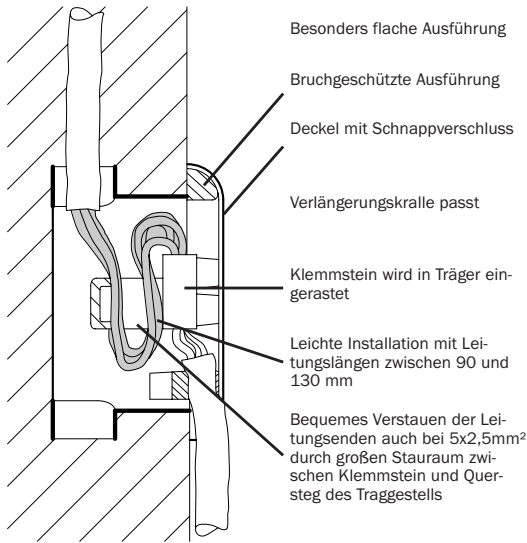


Herddosen

Herddanschlußdose UP, Nennquerschnitt 2,5 mm²:

polarweiß Art.-Nr. 520427

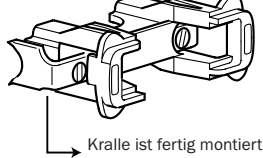
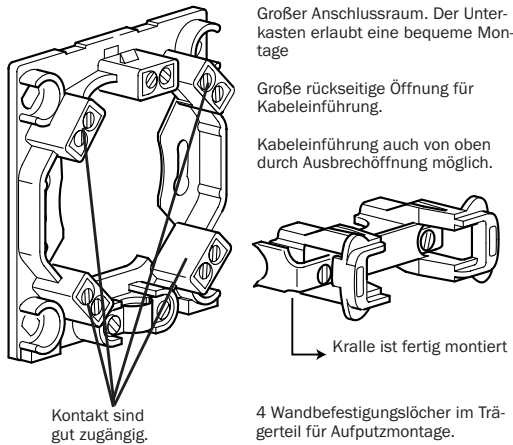


Maße
 Grundfläche 86 x 86 mm
 Höhe 12 mm

Typ	520427
Schutzart	abgedeckt Ausführung vergleichbar mit IP 20
Werkstoff - Trägerteil - Abdeckung	Thermoplast Thermoplast
Nennquerschnitt	2,5 mm ²
Verlegung	Unterputz
Höhe über der Wand	12 mm
Befestigung	58er Dose = Krallen und Schrauben 70er- Dose = Krallen mit Verlängerungskralle

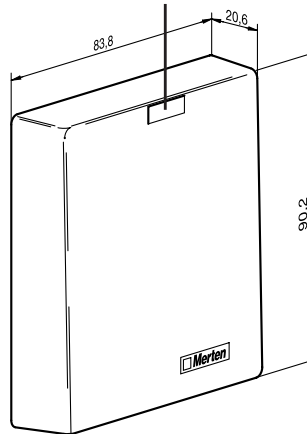
Herddanschlußdose UP + AP:

polarweiß Art.-Nr. 520619



4 Wandbefestigungslöcher im Träger für Aufputzmontage.
 Unterputz mit Krallenbefestigung oder mit Schrauben.

Öffnen: Schraubendreher einstecken und nach unten drücken



Achtung:
 Die Herddanschlußdose darf nicht auf brennbare Materialien (DIN-Norm 4102) montiert werden.

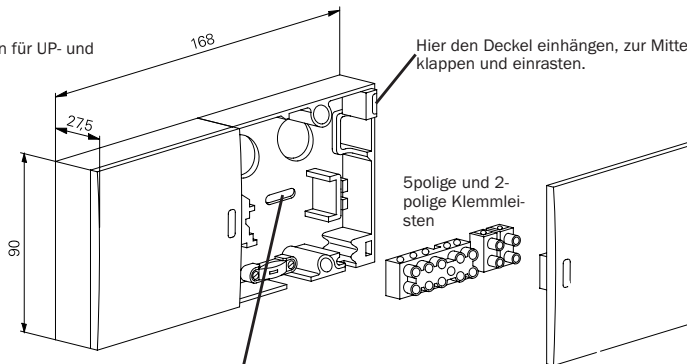
Herddanschlußdose mit Dreierteilung UP + AP:

polarweiß Art.-Nr. 521044

Leitungseinführungen pro Kammer:
 - 2 im Boden
 - 1 an der Kopfseite
 - 2 an der Oberseite

Lieferumfang: Mit Krallen für UP- und UP-Montage

4 Wandbefestigungslöcher



Großer Anschlussraum. Der Unterkasten erlaubt bequeme Montage, da die Grenzen des Anschlusses klar erkennbar sind.

Bruchgeschützter Deckel

Öffnen: Schraubendreher einstecken und nach außen schwenken.